

Цена листа • Обрудване • Технически данни  
Моделна година 2023



# Golf 8



## Модели.

Golf 8.	Двигател	Врати	Гориво	Брой предавки, скоростна кутия	Мощност (кВт/к.с.)	Разход на гориво - комб. (л./кг/100к м)	CO <sub>2</sub> емисии (гр/км)	Клас енергийна ефективност	Код	Цена
<b>Golf Life</b>	1.0 eTSI OPF DSG	4	Бензин	7DSG	81/110	5.2	118	A	CD13CMW4	50 076,-
	1.5 eTSI OPF DSG	4	Бензин	7DSG	96/130	5.5	124	A	CD13GMW4	53 410,-
	1.5 TGI DSG	4	CNG	7DSG	96/130	4.0	110	A+	CD13FZW4	57 211,-
	2.0 TDI SCR	4	Дизел	6MT	110/150	4.3	113	A+	CD137XW4	53 170,-
	2.0 TDI SCR DSG	4	Дизел	7DSG	110/150	4.4	116	A+	CD137ZW4	57 182,-
<b>Golf Style</b>	1.5 eTSI OPF DSG	4	Бензин	7DSG	110/150	5.7	129	A	CD14LMW4	57 050,-
	2.0 TSI OPF DSG	4	Бензин	7DSG	140/190	6.5	148	B	CD14RZW4	67 657,-
	2.0 TDI SCR DSG	4	Дизел	7DSG	85/115	4.6	120	A+	CD142ZW4	57 214,-
	2.0 TDI SCR	4	Дизел	6MT	110/150	4.4	116	A+	CD147XW4	56 613,-
	2.0 TDI SCR DSG	4	Дизел	7DSG	110/150	4.5	119	A+	CD147ZW4	60 666,-
<b>Golf R-line</b>	1.5 TSI OPF	4	Бензин	6MT	96/130	5.5	125	B	CD15GXW4	51 762,-
	1.5 eTSI OPF DSG	4	Бензин	7DSG	96/130	5.5	126	A	CD15GMW4	57 361,-
	1.5 TSI OPF	4	Бензин	6MT	110/150	5.7	130	B	CD15KXW4	52 123,-
	1.5 eTSI OPF DSG	4	Бензин	7DSG	110/150	5.7	129	A	CD15LMW4	57 513,-
	2.0 TSI OPF DSG	4	Бензин	7DSG	140/190	6.5	148	B	CD15RZW4	68 124,-
	2.0 TDI SCR	4	Дизел	6MT	110/150	4.4	116	A+	CD157XW4	57 123,-
	2.0 TDI SCR DSG	4	Дизел	7DSG	110/150	4.6	119	A+	CD157ZW4	61 132,-
<b>Golf GTD</b>	2.0 TDI SCR DSG	4	Дизел	7DSG	147/200	5.2	136	A	CD188ZW4	76 585,-
<b>Golf GTI</b>	2.0 TSI OPF	4	Бензин	6MT	180/245	7.4	168	D	CD19UXW4	68 003,-
	2.0 TSI OPF DSG	4	Бензин	7DSG	180/245	7.4	167	C	CD19UZW4	72 030,-

TDI®, TSI®, 4MOTION®, DSG® и BlueMotionTechnology® са запазени търговски марки на Volkswagen-Gruppe в Германия и други страни. Фактът, че съответният символ не е обозначен със ® в този документ не следва да се тълкува, че същият не е запазен търговски знак и/или че този знак може да се използва без предварителното писмено съгласие на Volkswagen AG. TDI - турбодизелов двигател с директно впръскване Common-Rail (обща шина). TSI - бензинов двигател с директно впръскване, турбина и/или компресор. BMT - BlueMotionTechnology - иновативна концепция, включваща всички технологии, които допринасят за спестяване на гориво и редуциране на вредните емисии. ACT - Active Cylinder Management - система за автоматично деактивиране/активиране на два от цилиндрите в зависимост от работното натоварване с цел оптимизация на разхода на гориво. 4MOTION - перманентно задвижване на четирите колела. DSG - автоматична трансмисия с два съединителя. ASG - роботизирана автоматична трансмисия. MT - механична трансмисия. OPF - филтър за твърди частици при бензинови двигатели. Всички дизелови агрегати са оборудвани с филтър за твърди частици - DPF. Не всички описани тук марки са задължително част от настоящия документ.

Тази ценова листа е валидна от 06.01.2023 год.

Всички посочени цени са необвързващо препоръчителни, некартелни и ориентировъчни цени, включващи 20 % ДДС и транспортни разходи. Всички данни в този документ отговарят на информацията, известна към момента на издаването му. Вносителят си запазва правото на промени без предварително известие. Възможни са грешки и промени в цените. Преди подписване на договор, най-учтиво Ви молим да потърсите точна информация за серийното и допълнително оборудване от Вашия дилър.

Показаните в изображението превозни средства могат да се различават в някои детайли от актуалните предназначени за България доставки. Част от показаното представлява опционално оборудване, което се доставя срещу доплащане.

## Гаранция на автомобила.

5 год. гаранция на автомобила или 150 000 км, което от двете събития настъпи първо. Гаранцията за първите 2 години експлоатация е без ограничение в пробега и е с валидност в признати и оторизирани от производителя сервиси в държавите от Европейската икономическа общност, също така в страните членки на Европейския съюз, както и Норвегия, Исландия, Лихтенщайн и Швейцария. Предявени в други държави гаранционни претенции не могат да бъдат удовлетворени. За 3-тата, 4-тата и 5-тата години на експлоатация гаранцията е с валидност само и единствено на територията на България, ограничена е по пробег до 150 000 км и изтича с края на петата година или при изчерпване на заложения пробег от 150 000 км, което от двете събития настъпи първо. Информация за пълните условия на гаранцията можете да намерете на официалния сайт на Volkswagen за България. 3 год. гаранция на лаковото покритие. 12 год. гаранция срещу пробив от ръжда.

## Гаранция за мобилност.

Гаранцията за мобилност е допълнение към гаранцията за нов автомобил и ви предоставя сигурност и мобилност по време на път. При покупката на нов Volkswagen вие получавате автоматично и напълно безплатно гаранцията за мобилност, която се подновява всеки път, когато автомобилът премине задължителната интервална инспекция. На практика услугата може да покрие целия период на ползване на автомобила, като задължителното условие за ползването ѝ е обслужване на автомобила в оторизираната сервисна мрежа на Volkswagen. Услугата ви гарантира, че в случай на повреда, поради която вашият автомобил не е в състояние да се движи, и не може да бъде приведен в движение на мястото, където се намира, ние ще го транспортираме до най-близкия оторизиран сервис на Volkswagen, а на вас ще предложим заместващ автомобил за времето на ремонта до максимум 3 дни, без ограничение на пробега или 1 нощувка с включена закуска в хотел за вас и вашите пътници.

Автомобилите с удължен интервал на обслужване се нуждаят от значително по-малко посещения на сервиса от преди. Автомобилът ви може да бъде настроен да индикира необходимото обслужване до 30 000 км или 2 години, което събитие настъпи първо. По този начин вие пестите време, пари и ценни ресурси. Същевременно е възможно количеството отработено масло и свързаните със смяната му отпадъчни продукти да намалеят, което допринася за опазването на околната среда.



## Серийно оборудване.

### Life.

<b>Екстериор</b>	Задни светлини с LED-технология
	LED фарове
	Алуминиеви джанти "Norfolk" 7Jx16 с гуми 205/55 R16
	Осветление на дръжките на вратите
	Тонирани в зелено термоизолационни стъкла
<b>Интериор</b>	Амбиентно осветление в 10 цвята
	Асиметрично делима задна облегалка, неделима задна седалка, заден подлакътник
	Декорация "Nature Cross Brushed" за арматурното табло и вратите
	Преден подлакътник с възможност за регулиране по дължина и височина
	Сенници с вградени огледала и осветление
	Странични огледала и дръжки на вратите в цвета на автомобила
	Тапицерия: текстил десен "Maze"
	Хромирани превключватели на светлините и регулатора на електрическите огледала
<b>Функционалност</b>	App Connect
	Car2X технология (технологията дава информация чрез Wi-Fi връзка относно ремонтни дейности на пътя, по който се движи автомобила, инциденти, задръствания и други)
	Digital Cockpit
	Асистент за спазване лентата на движение "Lane Assist"
	Безключово стартиране на двигателя "Keyless Start"
	Две светлини за четене отпред
	Динамично регулиране височината на фаровете
	Електромеханично сервоуправление на волана с променливо усилие в зависимост от скоростта (Servotronic)
	Електронен имобилайзер
	Извод за 12V в багажното отделение
	Климатроник "Air Care Climatronic"
	Комфортни предни седалки
	Лумбална настройка на предните седалки
	Мултифункционален кожен волан и кожена ръкохватка на скоростния лост (За модели с DSG - с типтроник)
	Парк-пилот, преден и заден
	Радио "Composition ", 7 високоговорителя, 8,25" цветен дисплей; 2 USB входа, тип C отпред и две букси за зареждане в задната част на средната конзола, подготовка за автотелефон с индуктивно зареждане
	Регулиране на предните седалки по височина
	Система за автоматичен контрол на дистанцията ACC (Adaptive Cruise Control) с вкл. скоростоограничител (при автоматична трансмисия DSG вкл. функция "stop&go")
	Старт-стоп функция на двигателя и система за рекулерация на спирачната енергия
	Странични огледала с електрическа настройка и отопление, функция "Памет" (асферично от страната на водача, конвексно отдясно)
	Удължаване на сервизния интервал
	Функция Emergency Call
	Подготовка за We Connect Plus за една година
<b>Безопасност</b>	ABS - антиблокираща система с електронно разпределение на спирачното усилие
	EPB - електронна ръчна спирачка с функция "Auto Hold"
	ESP - електронна система за контрол на стабилността
	XDS - допълнителна функция към електронната блокировка на диференциала спомагаща за по-стабилното управление на автомобила в завой

Въздушни възглавници за предните места, на мястото до водача с възможност за деактивиране  
 Въздушни възглавници тип "Завесни"  
 Въздушни странични възглавници, отпред  
 Датчик за контрол на налягането в гумите  
 Автоматично включване на фаровете с LED дневни светлини  
 Допълнителни мерки за защита на пешеходците  
 Допълнителни светлини за шофиране по магистрала  
 Оптимизирани по отношение на сигурността предни подглавници  
 Подготовка за закрепване на две детски седалки на задната седалка, както и на седалката до водача ISOFIX, съвместима с i-Size  
 Предни и задни дискови спирачки  
 Предупредителен сигнал при непоставени предни и задни колани  
 Резервно колело спестяващо място *(Невъзможно за двигатели 1.5 TGI 130 к.с.)*  
 Аварийен комплект "Tire Mobility Set": компресор 12 V и уплътнител за гуми *(Важи само за двигатели 1.5 TGI)*  
 Инструменти и крик  
 Светлоотразителен триъгълник  
 Система за наблюдение на зоната пред автомобила "Front Assist" с вкл. функция за аварийно спиране и система за разпознаване на пешеходци и колоездачи  
 Система за разпознаване на умората  
 Три подглавника за задните места  
 Три триточкови регулируеми колани за задните седалки  
 Триточкови колани за предните места, регулируеми по височина

## Style. (допълнително/различно спрямо Life)

<b>Екстериор</b>	Алуминиеви джанти "Nottingham" 7.5Jx17 и гуми 225/45 R17 LED-Plus фарове Предна маска с хромирани елементи Хромирана лайсна в долната част на страничните стъкла
<b>Интериор</b>	Амбиентно осветление 30 цвята Декорация "New Brushed Dark Metal" за вратите и арматурното табло Спортни-комфортни предни седалки Тапицерия: микрофибър/ArtVelours Текстилни стелки отпред и отзад
<b>Функционалност</b>	Автоматично затъмняване на огледалото за обратно виждане Асистент Travel Assist Emergency Assist <i>(само за модели с DSG)</i> Допълнителни светлини за шофиране при лошо време и светлини в завой Електрическа лумбална настройка и функция "Масаж" за седалката на водача LED-осветление в краката на пътниците отпред, възможност за избор на цвета на светлината Радио "Ready2Discover", - Възможност за допълнителна активация на функция за навигация; - Мултифункционален кондензаторен дисплей 10" сензорен дисплей, със сензори за близост; - Wireless App Connect (Wireless функцията е съвместима само с Apple Carplay) Седалка на водача с електрическо регулиране, функция "Памет" и плъзгаща се опора за бедрата Сензор за дъжд Тризонален климатроник "Air Care Climatronic" с бутони за регулиране на температурата в задната част на автомобила Подготовка за We Connect Plus за една година <i>(за автомобили, произведени преди 24 к.с. 2022 г.)</i> Подготовка за We Connect Plus за три години <i>(за автомобили, произведени след 24 к.с. 2022 г.)</i>

## R-Line. (допълнително/различно спрямо Life)

<b>Екстериор</b>	Алуминиеви джанти "Valencia" 7Jx17 в Grey Metallic със секретни болтове и гуми 225/45 R17
	Брони в R-дизайн
	Заден спойлер в цвета на автомобила
	Затъмнени задни стъкла
	Периферно осветление с прожекция на логото
<b>Интериор</b>	Автоматично затъмняване на огледалото за обратно виждане
	Амбиентно осветление 30 цвята
	Декорация за арматурното табло и вратите "Carbon grey"
	Педали с покритие от благородна стомана
	Спортни предни седалки
	Тапицерия текстил, дизайн "Sardegna", вътрешна част на страниците в ArtVelours
Текстилни стелки отпред и отзад	
<b>Функционалност</b>	Избор на профил на шофиране
	LED-осветление в краката на пътниците отпред, възможност за избор на цвета на светлината
	Мултифункционален кожен спортен волан с бутони, реагиращи на допир - touch (За модели с DSG - с типтроник)
	Прогресивно управление
	Радио "Ready2Discover", - Възможност за допълнителна активация на функция за навигация; - Мултифункционален кондензаторен дисплей 10" сензорен дисплей, със сензори за близост; - Wireless App Connect (Wireless функцията е съвместима само с Apple Carplay)
	Сензор за дъжд
	Спортно окачване
	Подготовка за We Connect Plus за една година (за автомобили, произведени преди 24 к.с. 2022 г.)
	Подготовка за We Connect Plus за три години (за автомобили, произведени след 24 к.с. 2022 г.)

## GTI/GTD. (допълнително/различно спрямо Life)

<b>Екстериор</b>	LED-Plus фарове
	Алуминиеви джанти "Richmond" 7.5Jx17 със секретни болтове и гуми 225/45 R17
	Заден спойлер в цвета на автомобила
	Затъмнени задни стъкла
	Лакирани в червено спирачни апарати
	Осветена лайсна между предните фарове
	Предна маска тип "пчелна пита"
	Радиаторна решетка тип "пчелна пита"
<b>Интериор</b>	Амбиентно осветление в 30 цвята, осветено отделение за вещи в средната конзола
	Декорация "Black Metal Chrome" за арматурното табло и предните врати
	Заден подлакътник
	Педали с покритие от благородна стомана
	Предни подглавници, интегрирани в седалката
	Ръкохватка на скоростния лост с алуминиева декорация
	Тапицерия: текстил десен "Scale Paper"
	Текстилни стелки отпред и отзад
Топ спортни предни седалки	

<b>Функционалност</b>	Автоматично затъмняване на вътрешното огледало за обратно виждане
	Асистент Travel Assist
	Допълнителни светлини за шофиране при лошо време и светлини в завой
	Emergency Assist (само за модели с DSG)
	Избор на профил на шофиране
	LED-осветление в краката на пътниците отпред
	Мултифункционален кожен спортен волан с бутони, реагиращи на допир (touch) (при модели с автоматична трансмисия DSG с типтроник управление)
	Прогресивно управление
	Подготовка за We Connect Plus за една година (за автомобили, произведени преди 24 к.с. 2022 г.)
	Подготовка за We Connect Plus за три години (за автомобили, произведени след 24 к.с. 2022 г.)
	Радио "Ready2Discover", - Възможност за допълнителна активация на функцията за навигация; - Мултифункционален capacitive цветен 10" сензорен дисплей, със сензори за близост; - Wireless App Connect (Wireless функцията е съвместима само с Apple Carplay)
	Сензор за дъжд
	Система за разпознаване на пътните знаци
Спортно окачване	
Тризонален климатроник "Air Care Climatronic" с бутони за регулиране на температурата в задната част на автомобила	
<b>Безопасност</b>	Блокаж на диференциала на предния мост (Само за GTI)

## Допълнително оборудване.

		Код	Life	Style	R-Line	GTI/GTD
<b>Специални пакети</b>	<b>Пакет "Lounge"</b> - Тризонален климатроник "Air Care Climatronic" с бутони за регулиране на температурата в задната част на автомобила - Амбиентно осветление в 30 цвята - Автоматично затъмняване на вътрешното огледало за обратно виждане - Сензор за дъжд	WA2	1 182,-	●	-	●
	<b>Пакет "Comfort"</b> - Тризонален климатроник "Air Care Climatronic" с бутони за регулиране на температурата в задната част на автомобила - Затъмнени задни стъкла - Автоматично затъмняване на вътрешното огледало за обратно виждане - Сензор за дъжд	W39	1 247,-	-	-	●
<b>Климатизация</b>	Тризонален климатроник "Air Care Climatronic" с бутони за регулиране на температурата в задната част на автомобила	KN7	880,-	●	880,-	●
<b>Мултифункционални дисплеи</b>	Head up Display (Само в комбинация с радио "Ready2Discover" или навигационна система и Пакет "Светлина и видимост" PLA/PLD)	KS1	1 304,-	1 304,-	1 304,-	1 304,-
<b>Асистирани водачи системи</b>	Travel Assist (Само за механична трансмисия)	PFB	880,-	●	880,-	-
	Travel Assist вкл. Emergency Assist (Само за автоматична трансмисия DSG)	PFC	923,-	●	923,-	-
	Асистент за смяна лентата на движение "Side Assist" (Задължително се поръчва код 7Y1 - б.д.) - Странични огледала с електрическо прибиране, настройка, отопление и функция "Памет"	PF1	1 153,-	-	1 153,-	-
	Асистент за регулиране на дългите светлини "Light Assist"	8G1	290,-	290,-	290,-	290,-
	Асистирани системи вкл. Travel Assist (Само за механична трансмисия. Задължително се поръчва код 7Y1 - б.д.) - Странични огледала с електрическо прибиране, настройка, отопление и функция "Памет" - Асистент за смяна лентата на движение "Side Assist"	PF2	1 435,-	1 153,-	1 435,-	1 153,-
	Асистирани системи вкл. Travel Assist и Emergency Assist (Само за автоматична трансмисия. Задължително се поръчва код 7Y1 - б.д.) - Странични огледала с електрическо прибиране, настройка, отопление и функция "Памет" - Асистент за смяна лентата на движение "Side Assist"	PF3	1 486,-	1 156,-	1 486,-	1 156,-

	<b>Асистиращи системи вкл. Travel Assist и Park Assist</b> (Само за механична трансмисия. Задължително се поръчва код 7Y1 - б.д.) - Странични огледала с електрическо прибиране, настройка, отопление и функция "Памет" - Асистент за смяна лентата на движение "Side Assist" - Система за самопаркиране "Park Assist" с включен парк - пилот	PF4	1 614,-	1 338,-	1 614,-	1 338,-
	<b>Асистиращи системи вкл. Travel Assist, Park Assist и Emergency Assist</b> (Само за автоматична трансмисия. Задължително се поръчва код 7Y1 - б.д.) - Странични огледала с електрическо прибиране, настройка, отопление и функция "Памет" - Асистент за смяна лентата на движение "Side Assist" - Система за самопаркиране "Park Assist" с включен парк - пилот	PF5	1 614,-	1 335,-	1 614,-	1 335,-
	<b>Камера при движение на заден ход "Rear View"</b>	KA2	606,-	606,-	606,-	606,-
	<b>Проактивна защита на пътниците (PreCrash)</b> (В комбинация със Side Assist се поръчва код 7W4)	7W2	290,-	290,-	290,-	290,-
<b>Волани</b>	<b>Мултифункционален кожен волан, отопляем, кожена ръкохватка на скоростния лост</b> (Само за механична трансмисия.)	PU4	253,-	253,-	-	-
	<b>Мултифункционален кожен волан, отопляем, с типтроник управление</b> (Само за автоматична трансмисия.)	2FT	253,-	253,-	-	-
	<b>Мултифункционален отопляем кожен спортен волан, с бутони, реагиращи на допир (touch)</b> (Само за механична трансмисия.)	2PS	-	-	253,-	253,-
	<b>Мултифункционален отопляем кожен спортен волан с типтроник управление, с бутони, реагиращи на допир (touch)</b> (Само за автоматична трансмисия.)	2PT	-	-	253,-	253,-
<b>Аудио и навигация</b>	<b>Радио "Ready2Discover"</b> (При ниво на оборудване Life задължително се поръчва Подготовка за We connect Plus за три години - YOS - б.д.) - Възможност за допълнителна активация на функция за навигация - Wireless App Connect (Wireless функцията е съвместима само с Apple Carplay)	RBB	755,-	●	●	●
	<b>Навигационна система "Discover Media":</b> (При ниво на оборудване Life задължително се поръчва Подготовка за We connect Plus за три години - YOS - б.д.) - Мултифункционален кондензаторен цветен 10" сензорен дисплей, със сензори за близост - Wireless App Connect (Wireless функцията е съвместима само с Apple Carplay)	RBD	1 885,-	1 133,-	1 133,-	1 133,-
	<b>Радионавигационна система "Discover Pro"</b> (При ниво на оборудване Life задължително се поръчва Подготовка за We connect Plus за три години - YOS - б.д.) - Мултифункционален кондензаторен цветен 10" сензорен дисплей, със сензори за близост - Изобразяване на снимки от JPEG файлове - Гласово въвеждане на навигационни и радиокоманди - Wireless App Connect (Wireless функцията е съвместима само с Apple Carplay) - Дигитален радиоприемник DAB+ - Система за разпознаване на пътните знаци - Жестово управление	RCB	2 970,-	2 218,-	2 218,-	2 218,-
	<b>Озвучителна система "Harman Kardon"</b> (Само в комбинация с радио Ready2Discover или навигационна система. Невъзможно за двигатели 1.5 TGI 130 к.с.) - 12-канален дигитален усилвател - Subwoofer - 9 високоговорителя - 400 вата обща мощност	9VG	1 267,-	1 267,-	1 267,-	1 267,-



<b>Car-Net</b>	<b>"Подготовка за We Connect" за период от 3 години</b> <i>(Car-Net услугите са на разположение само при наличен или допълнително сключен договор за мобилни услуги с вашия доставчик и само в рамките на покритието на съответната мобилна мрежа. Чрез получаването на пакети данни от интернет могат да възникнат допълнителни разходи в зависимост от съответната тарифа и особено в чужбина (напр. такси за роуминг). Поради големия обмен на данни, който може да се получи при използване на Car-Net услугите, се препоръчва договорът за мобилни услуги да бъде с фиксирана месечна стойност. Car-Net услугите са на разположение за период от минимум 36 месеца от производството на автомобила.)</i>	<b>YOS</b>	<b>б.д.</b>	●	●	●
<b>Подготовки за автотелефон</b>	<b>Подготовка за телефон "Comfort" с индуктивно зареждане</b> <i>(Само в комбинация с навигационна система или радио Ready2Discover)</i>	<b>9IJ</b>	<b>871,-</b>	<b>871,-</b>	<b>871,-</b>	<b>871,-</b>
<b>Амбиентно осветление</b>	<b>Амбиентно осветление в 30 цвята</b> - LED-осветление в краката на пътниците отпред, с възможност за избор на цвят	<b>PA1</b>	<b>299,-</b>	●	●	-
<b>Заклучване</b>	<b>Безконтактно централно заключване и запалване "Keyless Access"</b> <i>(В комбинация с алармена система се поръчва код 4K6.)</i>	<b>4K5</b>	<b>829,-</b>	<b>829,-</b>	<b>829,-</b>	<b>829,-</b>
	<b>Подготовка за Мобилен ключ</b> <i>(Отключване на автомобила чрез смартфон. Функцията е съвместима само с определени модели мобилни телефони. Само в комбинация с навигационна система Discover Pro, серия при Infotainment Pro пакет)</i>	<b>2F1</b>	<b>427,-</b>	<b>427,-</b>	<b>427,-</b>	<b>427,-</b>
<b>Аларма</b>	<b>Алармена система с обемен датчик</b>	<b>WD1</b>	<b>632,-</b>	<b>632,-</b>	<b>632,-</b>	<b>632,-</b>
<b>Стелки</b>	<b>Текстилни стелки отпред и отзад</b>	<b>0TD</b>	<b>205,-</b>	●	●	●
<b>Седалки</b>	<b>Падаща изцяло напред облегалка на седалката до водача</b> <i>(Невъзможно в комбинация с кожено оборудване - WL1.)</i>	<b>3H2</b>	<b>191,-</b>	-	-	-
	<b>Ергономична седалка на водача с електрическо 14-посочно регулиране и функция "Памет"</b> <i>(Невъзможно в комбинация с пакет ArtVelours.)</i> - Лумбална настройка на предните седалки, от страната на водача електрическа, с функция "Масаж"	<b>PB4</b>	<b>1 139,-</b>	-	-	-
	<b>Ергономична седалка на водача с електрическо 14-посочно регулиране и функция "Памет"</b> - Спортни-комфортни предни седалки - Тапицерия в ArtVelours - Лумбална настройка на предните седалки, от страната на водача електрическа, с функция "Масаж"	<b>PB2</b>	<b>1 717,-</b>	●	-	-
<b>Кожено оборудване</b>	<b>Пакет ArtVelours</b> <i>(Невъзможно в комбинация с ергономични седалки - PB2 и PB4.)</i> - Тапицерия на седалките в ArtVelours - Спортни-комфортни предни седалки	<b>WL1</b>	<b>786,-</b>	●	-	-
	<b>Кожено оборудване "Vienna" с топ спортни предни седалки с активна климатизация за GTI</b> - Седалищни части и вътрешна част на странични опори в кожа "Vienna" - Облицовка на вратите - имитация на кожа - Мултифункционален отопляем кожен спортен волан, с бутони, реагиращи на допир (touch) (за модели с DSG- с типтроник управление) - Електрическа настройка на седалката на водача с функция "Памет" - Активна климатизация на предните седалки - Отопление на предните седалки - Лумбална настройка на предните седалки, електрическа от страната на водача	<b>WL2</b>	<b>-</b>	-	-	<b>4 661,-</b>
<b>Зимни пакети</b>	<b>Зимен пакет</b> - Отопление на предните седалки - Мултифункционален кожен волан, отопляем (За модели с DSG - с типтроник управление) - Отопляеми дюзи на челното стъкло	<b>WW1</b>	<b>840,-</b>	<b>840,-</b>	-	-
	<b>Зимен пакет за R-Line, GTI и GTD</b> - Отопление на предните седалки - Мултифункционален кожен спортен волан, отопляем, с бутони, реагиращи на допир - touch (За модели с DSG - с типтроник управление) - Отопляеми дюзи на челното стъкло	<b>WW1</b>	<b>-</b>	-	<b>840,-</b>	<b>840,-</b>

	<b>Зимен пакет в комбинация с кожено оборудване за GTI</b>	<b>WW1/WL2</b>	-	-	-	<b>253,-</b>
	<b>Зимен пакет II</b> (Само в комбинация със Зимен пакет - WW1 и навигационна система) - Стационарно отопление, като допълнително водно отопление с таймер функция и дистанционно управление	<b>WW2</b>	<b>2 312,-</b>	<b>2 312,-</b>	<b>2 312,-</b>	<b>2 312,-</b>
	<b>Зимен пакет "Plus"</b> - Тризонален климатроник "Air Care Climatronic" с бутони за регулиране на температурата в задната част на автомобила - Мултифункционален кожен волан, отопляем, кожена ръкохватка на скоростния лост (При DSG - с типтроник управление, при ниво на оборудване R-Line спортен волан, с бутони, реагиращи на допир) - Отопление на предните седалки и задните външни седалки - Отопляеми дюзи на челното стъкло	<b>PW1</b>	<b>2 190,-</b>	<b>1 310,-</b>	<b>2 190,-</b>	<b>1 310,-</b>
	<b>Зимен пакет "Plus" в комбинация с кожено оборудване за GTI</b>	<b>PW1/WL2</b>	-	-	-	<b>709,-</b>
<b>Светлина и видимост</b>	<b>Пакет "Светлина и видимост"</b> - Автоматично затъмняване на вътрешното огледало за обратно виждане - Сензор за дъжд	<b>PLA</b>	<b>282,-</b>	●	●	●
	<b>Пакет "Светлина и видимост" вкл. Асистент за регулиране на дългите светлини Light Assist</b> - Автоматично затъмняване на вътрешното огледало за обратно виждане - Сензор за дъжд	<b>PLD</b>	<b>575,-</b>	-	-	-
<b>Фарове</b>	<b>LED-Plus фарове</b> - Допълнителни светлини за шофиране при лошо време и светлини в завой	<b>PXA</b>	<b>1 839,-</b>	●	<b>1 839,-</b>	●
	<b>IQ Light Матрични LED-фарове</b> - IQ Light Матрични LED-фарове с LED-дневни светлини, осветление в завой и динамични мигачи - Динамично регулиране на дългите светлини "Dynamic Light Assist" - Динамично регулиране височината на фаровете с динамично осветление в завой - LED задни светлини с динамични мигачи - Допълнителни светлини за шофиране при лошо време и светлини в завой	<b>PXD</b>	<b>3 656,-</b>	<b>1 822,-</b>	<b>3 656,-</b>	<b>1 822,-</b>
	<b>Light Pro пакет</b> - IQ Light Матрични LED-фарове с LED-дневни светлини, осветление в завой и динамични мигачи - Осветление на лайстната между фаровете и на дръжките на вратите - Динамично регулиране на дългите светлини "Dynamic Light Assist" - Динамично регулиране височината на фаровете с динамично осветление в завой - LED задни светлини с динамични мигачи - Допълнителни светлини за шофиране при лошо време и светлини в завой	<b>PXE</b>	-	-	<b>3 830,-</b>	-
	<b>Осветление на лайстната между фаровете и на дръжките на вратите</b> (Само в комбинация с LED-Plus фарове или IQ Light Матрични LED-фарове)	<b>UD2</b>	-	●	<b>191,-</b>	●
	<b>Фарове за мъгла и светлини в завой</b>	<b>8WK</b>	-	-	-	<b>681,-</b>
<b>Стъкла</b>	<b>Затъмнени задни стъкла</b>	<b>4KF</b>	<b>504,-</b>	<b>504,-</b>	●	●
<b>Теглич</b>	<b>Теглич, прибиращ се с електрическо регулиране</b>	<b>1M6</b>	<b>1 646,-</b>	<b>1 646,-</b>	<b>1 646,-</b>	<b>1 646,-</b>
<b>Шибедях</b>	<b>Панорамен шибедях с електрическо задвижване</b> (Невъзможно за двигатели 1.5 TGI 130 к.с.) - Две светлини за четене отпред и две - отзад	<b>PS1</b>	<b>2 019,-</b>	<b>2 019,-</b>	<b>2 019,-</b>	<b>2 019,-</b>
<b>Окачване</b>	<b>Адаптивна система за електронно регулиране на окачването DDC (Dynamic Drive Control)</b> (Невъзможно в комбинация с усилено окачване - PSW и спортно окачване - PSP. При ниво на оборудване GTI и GTD, в комбинация с 19" алуминиеви джанти, се поръчва код PDE. Невъзможно за двигатели 1.0 TSI 110 к.с. и 1.5 TGI 130 к.с.) - Системата позволява перманентно адаптиране на окачването спрямо настилката и пътната обстановка, както и оптимизиране на сервоуправлението посредством индивидуален избор на работен режим - "Спортен", "Комфортен" и "Нормален" - Избор на профил на шофиране	<b>PDD</b>	<b>1 950,-</b>	<b>1 950,-</b>	<b>1 614,-</b>	<b>1 614,-</b>

	<b>Избор на профил на шофиране</b> (Невъзможно за двигатели 1.0 TSI 110 к.с. и 1.5 TGI 130 к.с.)	2H5	333,-	333,-	●	●
	<b>Спортно окачване</b> (Невъзможно за двигатели 2.0 TDI 115 к.с. и 1.5 TGI 130 к.с.)	PSP	433,-	433,-	●	●
	<b>Усилено окачване</b> (Невъзможно в комб. с адаптивна система за ел. регулиране на окачването и спортно окачване. <i>Невъзможно за двигатели 1.5 TGI 130 к.с.</i> ) - По-твърдо регулирани амортизатори и пружини - Около 15 мм по-висок пътен просвет	PSW	695,-	695,-	-	-
	<b>Подкартерна защита</b>	1SK	504,-	504,-	504,-	-
<b>Управление</b>	<b>Прогресивно управление</b>	1N7	401,-	401,-	●	●
<b>Гуми и джанти</b>	<b>Алуминиеви джанти "Ventura" 7,5Jx17 със секретни болтове и гуми 225/45 R17</b>	PJ3	1 224,-	308,-	-	-
	<b>Алуминиеви джанти "Dallas" 7,5Jx18, секретни болтове и гуми 225/40 R18</b>	PJ4	2 138,-	1 224,-	-	-
	<b>Алуминиеви джанти "Bergamo" 7.5Jx18 в черно с гланцирана повърхност, секретни болтове и гуми 225/40 R18</b>	PJ5	2 340,-	1 429,-	914,-	-
	<b>Алуминиеви джанти "Richmond" 7.5Jx18, секретни болтове и гуми 225/40 R18</b>	PJ6	-	-	-	1 224,-
	<b>Алуминиеви джанти "Bakersfield" 7.5Jx18 в черно с гланцирана повърхност, секретни болтове и гуми 225/40 R18</b> (Невъзможно за GTI)	PJ7	-	-	-	1 224,-
	<b>Алуминиеви джанти "Adelaide" 8Jx19 в черно с гланцирана повърхност, секретни болтове и гуми 235/35 R19</b> (Само в комбинация с Адаптивна система за електронно регулиране на окачването - PDE)	PJ9	-	-	-	2 762,-
	<b>Стандартно резервно колело, алуминиево</b> (Само в комбинация с алуминиеви джанти 16". <i>Невъзможно за двигатели 1.5 TGI 130 к.с.</i> )	PRB	270,-	-	-	-
<b>Секретни болтове</b>	1PE	23,-	23,-	●	-	
<b>Въздушни възглавници</b>	<b>Странични въздушни възглавници отзад</b>	6C4	695,-	695,-	695,-	695,-
	<b>Странични въздушни възглавници отзад, вкл. проактивна защита на пътниците</b> (Невъзм. в комбинация с Side Assist)	PAD	988,-	988,-	988,-	988,-

## Лакови покрития.

			Life	Style	R-Line	GTI/GTD
Универсален	Сив / Urano Grey	5K5K	б.д.	б.д.	б.д.	б.д.
	Бял / Pure White	0Q0Q	427,-	427,-	427,-	427,-
	Сив / Moonstone Grey	C2C2	615,-	615,-	615,-	615,-
Металик	Син / Atlantic Blue	H7H7	1 139,-	1 139,-	1 139,-	1 139,-
	Сив / Dolphin Grey	B0B0	1 139,-	1 139,-	1 139,-	1 139,-
	Сив / Reflex Silver	8E8E	1 139,-	1 139,-	1 139,-	1 139,-
	Жълт / Lime Yellow	C1C1	1 421,-	1 421,-	1 421,-	-
	Червен / Kings Red	P8P8	1 421,-	1 421,-	1 421,-	1 421,-
	Син / Lapis Blue	L9L9	-	-	1 421,-	-
Перлен ефект	Черен / Deep Black	2T2T	1 139,-	1 139,-	1 139,-	1 139,-
Седефен ефект	Бял / Oryx White	0R0R	1 913,-	1 913,-	1 913,-	1 913,-

## Тапицерии.

Материал	Десен	Интериор	Седалки / Табло / Подово покритие / Таван	Код	Life	Style	R-Line	GTI/GTD
Текстил	„Maze“	черен	Soul-Black / Soul-Black / Black / Storm Grey	BD	●			
	"Sardegna"	черен	Anthrazit / Titanium Black / Black	IR			●	
	"Scale Paper" за GTI	черен - червен	Soul Black - Tornado red / Soul Black / Black / Soul Black	UG				●
	"Scale Paper" за GTD	черен - сив	Soul Black - Chrystal grey / Soul Black / Black / Soul Black	UN				●
Микрофибър / Текстил	"Art Velours"	черен	Soul Black / Soul-Black / Black / Storm Grey	BD	○	●		
	"Art Velours"	сив	Storm Grey / Soul-Black / Black / Storm Grey	CE	○	●		
Кожа	"Vienna" за GTI	черен - червен	Soul Black - Tornado red / Soul Black / Black / Soul Black	UG				○
	"Vienna" за GTD	черен - сив	Soul Black - Chrystal grey / Soul Black / Black / Soul Black	UN				○

● - серийно оборудване, ○- допълнително оборудване, б.д. - без доплащане, "-" - не се предлага, н.д. - няма данни

Възможни са ограничения, зависимости и комбинации, както и изменения на същите, които не са отразени в настоящата ценова листа. Възможно е да има ограничено използване на дадени функционалности на аудио и навигационните системи на територията на Република България. За повече информация, моля свържете се с вашия Volkswagen дилър.

## Технически характеристики.

Бензинови двигатели	Мощност (кВт/к.с.)	Брой предавки, скоростна кутия	Брой цилиндри	Работен обем (см <sup>3</sup> )	Макс. въртящ момент (Нм/об.)	Разход на гориво - комб. (л./100км)	CO <sub>2</sub> емисии (гр./км)	Клас енергийна ефективност	Макс. скорост (км/ч)	Тегло, празен, (кг) <sup>1)</sup>	Тегло, пълен (кг)
1.0 eTSI OPF DSG Mild-Hybrid*	81/110	7DSG	3	999	200/2000-3000	5.2	118	A	202	1302	1810
1.5 TSI OPF	96/130	6MT	4	1498	200/1400-4000	5.5	125	B	214	1306	1800
1.5 eTSI OPF DSG Mild-Hybrid*	96/130	7DSG	4	1498	200/1400-4000	5.5	124-126	A	213	1347	1840
1.5 TSI OPF	110/150	6MT	4	1498	250/1500-3500	5.7	130	B	224	1331	1830
1.5 eTSI OPF DSG Mild-Hybrid*	110/150	7DSG	4	1498	250/1500-3500	5.7	129	A	224	1365	1870
2.0 TSI OPF DSG	140/190	7DSG	4	1984	320/1500-4100	6.5	148	B	238	1437	1930
2.0 TSI OPF	180/245	6MT	4	1984	370/1600-4300	7.4	168	D	250	1429	1920
2.0 TSI OPF DSG	180/245	7DSG	4	1984	370/1600-4300	7.4	167	C	250	1463	1950

\* В **Mild-Hybrid (mHEV) Volkswagen** комбинира двигател с вътрешно горене с 48 волтов ремъчно свързан стартер-генератор. Освен 12 волтовия си акумулатор, mHEV има също така и допълнителна 48 волтова батерия. Стартер-генераторът изпълнява функции на стартер, електрически мотор и генератор. Той подпомага двигателя с вътрешно горене, увеличава мощността и намалява разхода на гориво с до 10%. При спиране на автомобила използва спирачната енергията и я преобразува в електрическа, която се съхранява в 48 волтовата батерия.

Дизелови двигатели	Мощност (кВт/к.с.)	Брой предавки, скоростна кутия	Брой цилиндри	Работен обем (см <sup>3</sup> )	Макс. въртящ момент (Нм/об.)	Разход на гориво - комб. (л./100км)	CO <sub>2</sub> емисии (гр./км)	Клас енергийна ефективност	Макс. скорост (км/ч)	Тегло, празен, (кг) <sup>1)</sup>	Тегло, пълен (кг)
2.0 TDI SCR DSG	85/115	7DSG	4	1968	250/1500-3250	4.6	120	A+	202	1396	1900
2.0 TDI SCR	110/150	6MT	4	1968	340/1600-3000	4.4-4.6	113-116	A+	223	1428	1930
2.0 TDI SCR DSG	110/150	7DSG	4	1968	360/1600-2750	4.4-4.6	116-119	A+	223	1451	1950
2.0 TDI SCR DSG	147/200	7DSG	4	1968	400/1750-3500	5.2	136	A	245	1465	1950

Двигатели на природен газ	Мощност (кВт/к.с.)	Брой предавки, скоростна кутия	Брой цилиндри	Работен обем (см <sup>3</sup> )	Макс. въртящ момент (Нм/об.)	Разход на гориво - комб. (кг/100км)	CO <sub>2</sub> емисии (гр./км)	Клас енергийна ефективност	Макс. скорост (км/ч)	Тегло, празен, (кг) <sup>1)</sup>	Тегло, пълен (кг)
1.5 TGI DSG	96/130	7DSG	4	1498	200/1400-4000	4.0	110	A+	211	1399	1860

Дадените стойности за разхода на гориво и CO<sub>2</sub>-емисиите са установени по предписания метод за измерване (EG-директива 715/2007 в актуалната валидна версия). Указание съгласно Директива 1999/94/EG: Данните не се отнасят до конкретен автомобил и не са неразделна част от офертата, а служат единствено за целите на сравнението между различните типове автомобили.

От 1.септември 2017 всички нови двигатели получават типово одобрение съгласно нова, хармонизирана в световен мащаб процедура за изпитване на леки превозни средства (Worldwide Harmonized Light Vehicles Test Procedure – WLTP). От 01.септември 2018 WLTP започва частично да заменя стария цикъл на измерване NEDC. Поради по-строгите условия за определяне на разхода на гориво и CO<sub>2</sub> емисиите, посочените стойности по WLTP в много случаи са по-високи от тези по NEDC. Допълнителна информация за разликите между WLTP и NEDC можете да намерите на <https://www.volkswagen.bg/wltp>.

Освен ефективността на горивото на автомобила, редовното поддържане на автомобила съгласно предписанията на производителя, културата на управление на автомобила, както и други нетехнически фактори играят роля при определянето на разхода на гориво и на емисиите на въглероден диоксид на автомобила. Въглеродният диоксид е основният газообразен продукт в отработилите газове на двигателя. Повишаването на неговата концентрация в атмосферата допринася най-много за увеличаване въздействието на парниковия ефект, а оттам и за глобалното затопляне на Земята.

Данните за мощността на двигателя и разхода на гориво при бензинови двигатели се позовават на експлоатацията на автомобила с бензин супер без съдържание на сяра с октаново число ROZ 95 съгласно DIN EN 228. Възможна е употребата на безоловен бензин с октаново число ROZ 95 с максимално съдържание на етанол от 10% (Е10). Данните за мощността на двигателя и разхода на гориво при дизеловите двигатели се позовават на експлоатацията на автомобила с дизелово гориво без съдържание на сяра, минимално цетаново число 51 съгл. DIN EN 590 / DIN 51628.

В зависимост от допълнителното оборудване се получават индивидуални маси на превозното средство и поради това – отклонения в разхода на гориво и емисиите на CO<sub>2</sub>.

Справочник с данни за разхода на гориво и за емисиите на въглероден диоксид за всички модели нови пътнически автомобили е достъпен безплатно на всяко място за продажба. Степента на ефективно изразходване на гориво се определя на база отделени вредни емисии CO<sub>2</sub> от ненатоварен автомобил. Автомобили, чиито вредни емисии са близки до среднотатистическите, се обозначават с клас на енергийна ефективност D. Автомобили, чиито вредни емисии са по-добри от среднотатистическите показатели, се обозначават с клас ефективност A+, A, B или C, а тези с по-лоши показатели, съответно с клас E, F или G.

1) Маса на превозното средство с водач 68 кг, 7 кг багаж, запълнен на 90% горивен резервоар, установена съгласно директива RL 92/21/EWG в актуалната валидна версия

2) Затоварването съдържа 68 кг за водача и 7 кг за багаж

Допълнителни указания

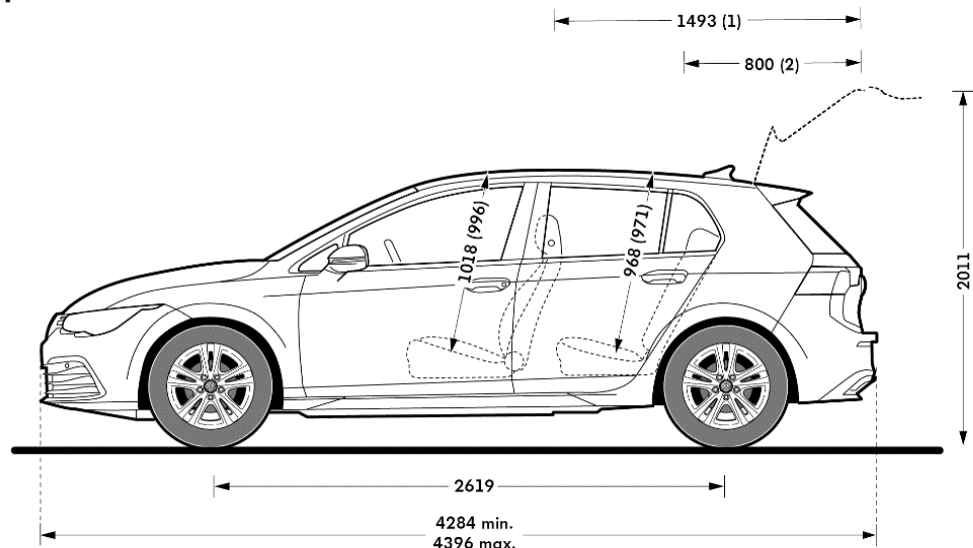
Показанието за необходимост от обслужване на автомобила на дисплея на комбинирания инструмент служи като напомняне за необходимост от следващо посещение в сервиза. При Volkswagen интервалите на обслужване са "Смяна на масло" и "Инспекция".

• Смяна на масло: автомобилът сам индикира необходимостта от смяна на масло, като максималните стойности могат да достигнат до 2 год. или до 30 000км\* (при активиран "удължен интервал на обслужване"); респ. 1 год. или 15 000км.(без активиран "удължен интервал на обслужване"). При автомобили, работещи на природен газ (CNG) и хибридни автомобили (GTE), не е възможно настройването на "удължен интервал на обслужване".

• Инспекция: първа след 2 години / 30 000 км \*, след което ежегодно или на всеки 30 000 км \*

\* В зависимост от това, кое настъпи първо

# Размери.



Дължина, мм  
 Ширина / с огледала, мм  
 Височина, мм  
 Междуосие, мм  
 Диаметър на завой, м  
 Обем на багажника, л\*\*

4287 (4284 за TGI)  
 1789 / 2073  
 1491 (1475 за TGI, 1478 за GTD & GTI)  
 2619 (2620 за TGI, 2626 за GTD, 2627 за GTI)  
 10.9  
 381 - 1237 (287 - 1143 за TGI, 374 - 1230 за GTD & GTI)

