

Предпродажбена ценова листа • Обрудване • Технически данни
Моделна година 2021



Новият Golf 8



Модели.

Golf 8.	Двигател	Врати	Гориво	Брой предавки, скоростна кутия	Мощност (кВт/к.с.)	Разход на гориво - комб. (л./м3/100 км)	CO ₂ емисии (гр/км)	Клас енергийна ефективност	Код	Цена
Golf Life	1.0 TSI OPF	4	Бензин	6MT	81/110	5,3	120	A	CD13CXW4	39 621,-
	1.0 e-TSI OPF DSG	4	Бензин	7DSG	81/110	5,2	118	A	CD13CMW4	44 515,-
	1.5 TSI OPF	4	Бензин	6MT	96/130	5,4	122	B	CD13GXW4	42 474,-
	1.5 e-TSI OPF DSG	4	Бензин	7DSG	96/130	5,5	124	A	CD13GMW4	47 522,-
	1.5 TSI OPF	4	Бензин	6MT	110/150	5,6	126	B-A	CD13KXW4	42 798,-
	1.5 e-TSI OPF DSG	4	Бензин	7DSG	110/150	5,8	133	A	CD13LMW4	47 664,-
	2.0 TDI	4	Дизел	6MT	85/115	4,5	118	A+	CD132XW4	44 051,-
	2.0 TDI DSG	4	Дизел	7DSG	85/115	4,5	118	A+	CD132ZW4	47 807,-
	2.0 TDI DSG	4	Дизел	7DSG	110/150	4,5	119	A+	CD136ZW4	50 919,-
Golf Style	1.5 TSI OPF	4	Бензин	6MT	110/150	5,6	126	B-A	CD14KXW4	45 731,-
	1.5 e-TSI OPF DSG	4	Бензин	7DSG	110/150	5,8	133	A	CD14LMW4	50 637,-
	2.0 TDI DSG	4	Дизел	7DSG	85/115	4,5	118	A+	CD142ZW4	50 779,-
	2.0 TDI DSG	4	Дизел	7DSG	110/150	4,5	119	A+	CD146ZW4	53 891,-
Golf R-line	1.5 TSI OPF	4	Бензин	6MT	96/130	5,4	122	B	CD15GXW4	45 936,-
	1.5 e-TSI OPF DSG	4	Бензин	7DSG	96/130	5,5	124	A	CD15GMW4	50 981,-
	1.5 TSI OPF	4	Бензин	6MT	110/150	5,6	126	B-A	CD15KXW4	46 261,-
	1.5 e-TSI OPF DSG	4	Бензин	7DSG	110/150	5,8	133	A	CD15LMW4	51 124,-
	2.0 TDI DSG	4	Дизел	7DSG	110/150	4,5	119	A+	CD156ZW4	54 378,-
Golf GTD	2.0 TDI DSG	4	Дизел	7DSG	147/200	5,2	137	A	CD188ZW4	68 219,-
Golf GTI	2.0 TSI OPF	4	Бензин	6MT	180/245	10,8	169	D	CD19UXW4	60 454,-
	2.0 TSI OPF DSG	4	Бензин	7DSG	180/245	7,4	167	C	CD19UZW4	64 090,-

TDI®, TSI®, 4MOTION®, DSG® и BlueMotionTechnology® са запазени търговски марки на Volkswagen-Gruppe в Германия и други страни. Фактът, че съответният символ не е обозначен със ® в този документ не следва да се тълкува, че същият не е запазен търговски знак и/или че този знак може да се използва без предварителното писмено съгласие на Volkswagen AG. TDI - турбодизелов двигател с директно впръскване Common-Rail (обща шина). TSI - бензинов двигател с директно впръскване, турбина и/или компресор. BMT - BlueMotionTechnology - иновативна концепция, включваща всички технологии, които допринасят за спестяване на гориво и редуциране на вредните емисии. ACT - Active Cylinder Management - система за автоматично деактивиране/активиране на два от цилиндрите в зависимост от работното натоварване с цел оптимизация на разхода на гориво. 4MOTION - перманентно задвижване на четирите колела. DSG - автоматична трансмисия с два съединителя. ASG - роботизирана автоматична трансмисия. MT - механична трансмисия. OPF - филтър за твърди частици при бензинови двигатели. Всички дизелови агрегати са оборудвани с филтър за твърди частици - DPF. Не всички описани тук марки са задължително част от настоящия документ.

Тази ценова листа е валидна от 17.03.2021 год.

Всички посочени цени са необвързващо препоръчителни, некартелни и ориентировъчни цени, включващи 20 % ДДС и транспортни разходи. Всички данни в този документ отговарят на информацията, известна към момента на издаването му. Вносителят си запазва правото на промени без предварително известие. Възможни са грешки и промени в цените. Преди подписване на договор, най-учтиво Ви молим да потърсите точна информация за серийното и допълнително оборудване от Вашия дилър.

Показаните в изображението превозни средства могат да се различават в някои детайли от актуалните предназначени за България доставки. Част от показаното представлява опционално оборудване, което се доставя срещу доплащане.

Гаранция на автомобила.

5 год. гаранция на автомобила или 150 000 км, което от двете събития настъпи първо. Гаранцията за първите 2 години експлоатация е без ограничение в пробега и е с валидност в признати и оторизирани от производителя сервиси в държавите от Европейската икономическа общност, също така в страните членки на Европейския съюз, както и Норвегия, Исландия, Лихтенщайн и Швейцария. Предявени в други държави гаранционни претенции не могат да бъдат удовлетворени. За 3-тата, 4-тата и 5-тата години на експлоатация гаранцията е с валидност само и единствено на територията на България, ограничена е по пробег до 150 000 км и изтича с края на петата година или при изчерпване на заложения пробег от 150 000 км, което от двете събития настъпи първо. Информация за пълните условия на гаранцията можете да намерете на официалния сайт на Volkswagen за България. 3 год. гаранция на лаковото покритие. 12 год. гаранция срещу пробив от ръжда.

Гаранция за мобилност.

Гаранцията за мобилност е допълнение към гаранцията за нов автомобил и ви предоставя сигурност и мобилност по време на път. При покупката на нов Volkswagen вие получавате автоматично и напълно безплатно гаранцията за мобилност, която се подновява всеки път, когато автомобилът премине задължителната интервална инспекция. На практика услугата може да покрие целия период на ползване на автомобила, като задължителното условие за ползването ѝ е обслужване на автомобила в оторизираната сервизна мрежа на Volkswagen. Услугата ви гарантира, че в случай на повреда, поради която вашият автомобил не е в състояние да се движи, и не може да бъде приведен в движение на мястото, където се намира, ние ще го транспортираме до най-близкия оторизиран сервиз на Volkswagen, а на вас ще предложим заместващ автомобил за времето на ремонта до максимум 3 дни, без ограничение на пробега или 1 нощувка с включена закуска в хотел за вас и вашите пътници.

Автомобилите с удължен интервал на обслужване се нуждаят от значително по-малко посещения на сервиза от преди. Автомобилът ви може да бъде настроен да индикира необходимото обслужване до 30 000 км или 2 години, което събитие настъпи първо. По този начин вие пестите време, пари и ценни ресурси. Същевременно е възможно количеството отработено масло и свързаните със смяната му отпадъчни продукти да намалее, което допринася за опазването на околната среда.



Серийно оборудване.

Life.

Екстериор	Задни светлини с LED-технология
	LED фарове
	Алуминиеви джанти "Norfolk" 7Jx16 с гуми 205/55 R16
	Осветление на дръжките на вратите
	Тонирани в зелено термоизолационни стъкла
Интериор	Амбиентно осветление в 10 цвята
	Асиметрично делима задна облегалка, неделима задна седалка, заден подлакътник
	Декорация "Nature Cross Brushed" за арматурното табло и вратите
	Преден подлакътник с възможност за регулиране по дължина и височина
	Сенници с вградени огледала и осветление
	Странични огледала и дръжки на вратите в цвета на автомобила
	Тапицерия: текстил десен "Maze"
	Хромирани превключватели на светлините и регулатора на електрическите огледала
Функционалност	Digital Cockpit
	Асистент за спазване лентата на движение "Lane Assist"
	App Connect
	Car2X технология (технологията дава информация чрез Wi-Fi връзка относно ремонтни дейности на пътя, по който се движи автомобила, инциденти, задръствания и други)
	Безключово стартиране на двигателя "Keyless Start"
	Две светлини за четене отпред
	Динамично регулиране височината на фаровете
	Електромеханично сервоуправление на волана с променливо усилие в зависимост от скоростта (Servotronic)
	Електронен имобилайзер
	Извод за 12V в багажното отделение
	Климатроник "Air Care Climatronic"
	Комфортни предни седалки
	Лумбална настройка на предните седалки
	Мултифункционален кожен волан и кожена ръкохватка на скоростния лост (За модели с DSG - с типтроник)
	Парк-пилот, преден и заден
	Радио "Composition ", 7 високоговорителя, 8,25" цветен дисплей; 2 USB входа, тип C отпред и две букси за зареждане в задната част на средната конзола, подготовка за автотелефон с индуктивно зареждане
	Регулиране на предните седалки по височина
	Система за автоматичен контрол на дистанцията ACC (Adaptive Cruise Control) с вкл. скоростоограничител (при автоматична трансмисия DSG вкл. функция "stop&go")
	Система за рекулперация на спирачната енергия
	Старт-стоп функция на двигателя
	Странични огледала с електрическа настройка и отопление, функция "Памет" (асферично от страната на водача, конвексно отдясно)
	Удължаване на сервизния интервал
	Функция Emergency Call
We Connect Plus за една година	

Безопасност	ABS - антиблокираща система с електронно разпределение на спирачното усилие
	EPB - електронна ръчна спирачка с функция "Auto Hold"
	ESP - електронна система за контрол на стабилността
	XDS - допълнителна функция към електронната блокировка на диференциала спомагаща за по-стабилното управление на автомобила в завой
	Въздушни възглавници за предните места, на мястото до водача с възможност за деактивиране
	Въздушни възглавници тип "Завесни"
	Въздушни странични възглавници, отпред
	Датчик за контрол на налягането в гумите
	Автоматично включване на фаровете с LED дневни светлини
	Допълнителни мерки за защита на пешеходците
	Допълнителни светлини за шофиране по магистрала
	Оптимизирани по отношение на сигурността предни подглавници
	Подготовка за закрепване на две детски седалки на задната седалка, както и на седалката до водача ISOFIX, съвместима с i-Size
	Предни и задни дискови спирачки
	Предупредителен сигнал при непоставени предни и задни колани
	Резервно колело спестяващо място, инструменти и крик
	Светлоотразителен триъгълник
	Система за наблюдение на зоната пред автомобила "Front Assist" с вкл. функция за аварийно спиране и система за разпознаване на пешеходци и колоездачи
Система за разпознаване на умората	
Три подглавника за задните места	
Три триточкови регулируеми колани за задните седалки	
Триточкови колани за предните места, регулируеми по височина	

Style. (допълнително/различно спрямо Life)

Екстериор	Алуминиеви джанти "Belmont" 7.5Jx17 и гуми 225/45 R17
	LED-Plus фарове
	Предна маска с хромирани елементи
	Хромирана лайсна в долната част на страничните стъкла
Интериор	Амбиентно осветление 30 цвята
	Декорация "New Brushed Dark Metal" за вратите и арматурното табло
	Спортни-комфортни предни седалки
	Тапицерия: микрофибър/ArtVelours
Текстилни стелки отпред и отзад	
Функционалност	Автоматично затъмняване на огледалото за обратно виждане
	Асистент Travel Assist
	Emergency Assist (само за модели с DSG)
	Допълнителни светлини за шофиране при лошо време и светлини в завой
	Електрическа лумбална настройка и функция "Масаж" за седалката на водача
	Радио "Ready2Discover", - Възможност за допълнителна активация на функция за навигация; - Мултифункционален кондензаторен дисплей 10" сензорен дисплей, със сензори за близост; - Wireless App Connect (Wireless функцията е съвместима само с Apple Carplay)
	LED-осветление в краката на пътниците отпред, възможност за избор на цвета на светлината
	Седалка на водача с електрическо регулиране, функция "Памет" и плъзгаща се опора за бедрата
	Сензор за дъжд
	Тризонален климатроник "Air Care Climatronic" с бутони за регулиране на температурата в задната част на автомобила

R-Line. (допълнително/различно спрямо Life)

Екстериор	Алуминиеви джанти "Valencia" 7Jx17 в Grey Metallic със секретни болтове и гуми 225/45 R17
	Брони в R-дизайн
	Заден спойлер в цвета на автомобила
	Затъмнени задни стъкла
	Периферно осветление с прожекция на логото
Интериор	Автоматично затъмняване на огледалото за обратно виждане
	Амбиентно осветление 30 цвята
	Декорация за арматурното табло и вратите "Carbon grey"
	Педали с покритие от благородна стомана
	Спортни предни седалки
	Тапицерия текстил, дизайн "Sardegna", вътрешна част на страниците в ArtVelours
Текстилни стелки отпред и отзад	
Функционалност	Избор на профил на шофиране
	Мултифункционален кожен спортен волан с бутони, реагиращи на допир - touch (За модели с DSG - с типтроник)
	Прогресивно управление
	Радио "Ready2Discover", - Възможност за допълнителна активация на функция за навигация; - Мултифункционален кондензаторен дисплей, със сензори за близост; - Wireless App Connect (Wireless функцията е съвместима само с Apple Carplay)
	Сензор за дъжд
Спортно окачване	

GTI/GTD. (допълнително/различно спрямо Life)

Екстериор	LED-Plus фарове
	Алуминиеви джанти "Richmond" 7.5Jx17 със секретни болтове и гуми 225/45 R17
	Заден спойлер в цвета на автомобила
	Затъмнени задни стъкла
	Лакирани в червено спирачни апарати
	Осветена лайстна между предните фарове
	Предна маска тип "пчелна пита"
Радиаторна решетка тип "пчелна пита"	
Интериор	Амбиентно осветление в 30 цвята, осветено отделение за вещи в средната конзола
	Декорация "Black Metal Chrome" за арматурното табло и предните врати
	Заден подлакътник
	Педали с покритие от благородна стомана
	Предни подглавници, интегрирани в седалката
	Ръкохватка на скоростния лост с алуминиева декорация
	Тапицерия: текстил десен "Scale Paper"
Текстилни стелки отпред и отзад	
Топ спортни предни седалки	
Функционалност	Автоматично затъмняване на вътрешното огледало за обратно виждане
	Асистент Travel Assist
	Допълнителни светлини за шофиране при лошо време и светлини в завой

	Emergency Assist (само за модели с DSG)
	Избор на профил на шофиране
	Мултифункционален кожен спортен волан с бутони, реагиращи на допир (touch) (при модели с автоматична трансмисия DSG с типтроник управление)
	LED-осветление в краката на пътниците отпред
	Прогресивно управление
	Сензор за дъжд
	Система за разпознаване на пътните знаци
	Радио "Ready2Discover", - Възможност за допълнителна активация на функция за навигация; - Мултифункционален капацитивен цветен 10" сензорен дисплей, със сензори за близост; - Wireless App Connect (Wireless функцията е съвместима само с Apple Carplay)
	Спортно окачване
	Тризонален климатроник "Air Care Climatronic" с бутони за регулиране на температурата в задната част на автомобила
Безопасност	Блокаж на диференциала на предния мост (Само за GTI)

Допълнително оборудване.

		Код	Life	Style	R-Line	GTI/GTD
Специални пакети	Пакет "Lounge" - Тризонален климатроник "Air Care Climatronic" с бутони за регулиране на температурата в задната част на автомобила - Амбиентно осветление в 30 цвята - Автоматично затъмняване на вътрешното огледало за обратно виждане - Сензор за дъжд	WA2	1 076,-	●	-	●
	Пакет "Comfort" - Тризонален климатроник "Air Care Climatronic" с бутони за регулиране на температурата в задната част на автомобила - Затъмнени задни стъкла - Автоматично затъмняване на вътрешното огледало за обратно виждане - Сензор за дъжд	W39	1 140,-	-	-	●
Климатизация	Тризонален климатроник "Air Care Climatronic" с бутони за регулиране на температурата в задната част на автомобила	KN7	802,-	●	802,-	●
Мултифункционални дисплеи	Head up Display (Само в комбинация с радио "Ready2Discover или навигационна система и Пакет "Светлина и видимост" PLA/PLD)	KS1	1 194,-	1 194,-	1 194,-	1 194,-
Асистиращи водача системи	Travel Assist (Само за механична трансмисия)	PFB	802,-	●	802,-	-
	Travel Assist вкл. Emergency Assist (Само за автоматична трансмисия DSG)	PFC	845,-	●	845,-	-
	Асистент за смяна лентата на движение "Side Assist" (Задължително се поръчва код 7Y1 - б.д.) - Странични огледала с електрическо прибиране, настройка, отопление и функция "Памет"	PF1	1 056,-	-	1 056,-	-
	Асистент за регулиране на дългите светлини "Light Assist"	8G1	265,-	265,-	265,-	265,-
	Асистиращи системи вкл. Travel Assist (Само за механична трансмисия. Задължително се поръчва код 7Y1 - б.д.) - Странични огледала с електрическо прибиране, настройка, отопление и функция "Памет" - Асистент за смяна лентата на движение "Side Assist"	PF2	1 313,-	1 056,-	1 313,-	1 056,-
	Асистиращи системи вкл. Travel Assist и Emergency Assist (Само за автоматична трансмисия. Задължително се поръчва код 7Y1 - б.д.) - Странични огледала с електрическо прибиране, настройка, отопление и функция "Памет" - Асистент за смяна лентата на движение "Side Assist"	PF3	1 356,-	1 056,-	1 356,-	1 056,-
Асистиращи системи вкл. Travel Assist и Park Assist (Само за механична трансмисия. Задължително се поръчва код 7Y1 - б.д.) - Странични огледала с електрическо прибиране, настройка, отопление и функция "Памет" - Асистент за смяна лентата на движение "Side Assist" - Система за самопаркиране "Park Assist" с включен парк - пилот	PF4	1 474,-	1 217,-	1 474,-	1 217,-	

	Асистиращи системи вкл. Travel Assist, Park Assist и Emergency Assist (Само за автоматична трансмисия. Задължително се поръчва код 7Y1 - б.д.) - Странични огледала с електрическо прибиране, настройка, отопление и функция "Памет" - Асистент за смяна лентата на движение "Side Assist" - Система за самопаркиране "Park Assist" с включен парк - пилот	PF5	1 474,-	1 217,-	1 474,-	1 217,-
	Камера при движение на заден ход "Rear View"	KA2	554,-	554,-	554,-	554,-
	Проактивна защита на пътниците (PreCrash) (В комбинация със Side Assist се поръчва код 7W4)	7W2	265,-	265,-	265,-	265,-
Волани	Мултифункционален кожен волан, отопляем, кожена ръкохватка на скоростния лост (Само за механична трансмисия.)	PU4	231,-	231,-	-	-
	Мултифункционален кожен волан, отопляем, с типтроник управление (Само за автоматична трансмисия.)	2FT	231,-	231,-	-	-
	Мултифункционален отопляем кожен спортен волан, с бутони, реагиращи на допир (touch) (Само за механична трансмисия.)	2PS	-	-	231,-	231,-
	Мултифункционален отопляем кожен спортен волан с типтроник управление, с бутони, реагиращи на допир (touch) (Само за автоматична трансмисия.)	2PT	-	-	231,-	231,-
			Life	Style	R-Line	GTI/GTD
Аудио и навигация	Радио "Ready2Discover" - Възможност за допълнителна активация на функция за навигация - Wireless App Connect (Wireless функцията е съвместима само с Apple Carplay)	RBB	623,-	●	●	●
	Навигационна система "Discover Media": - Мултифункционален кондензаторен цветен 10" сензорен дисплей, със сензори за близост - Wireless App Connect (Wireless функцията е съвместима само с Apple Carplay)	RBD	1 656,-	1 033,-	1 033,-	1 033,-
	Радионавигационна система "Discover Pro" (Задължително се поръчва код YOS - We Connect за период от три години - без заплащане) - Мултифункционален кондензаторен цветен 10" сензорен дисплей, със сензори за близост - Изобразяване на снимки от JPEG файлове - Гласово въвеждане на навигационни и радиокоманди - Wireless App Connect (Wireless функцията е съвместима само с Apple Carplay) - Дигитален радиоприемник DAB+ - Система за разпознаване на пътните знаци - Жестово управление	RCB	2 715,-	2 092,-	2 092,-	2 092,-
	Озвучителна система "Harmon Kardon" (Само в комбинация с радио Ready2Discover или навигационна система) - 12-канален дигитален усилвател - Subwoofer - 9 високоговорителя - 400 вата обща мощност	9VG	1 160,-	1 160,-	1 160,-	1 160,-
Car-Net	"We Connect" за период от 3 години (Само в комбинация с Discover Pro) (Car-Net услугите са на разположение само при наличен или допълнително сключен договор за мобилни услуги с вашия доставчик и само в рамките на покритието на съответната мобилна мрежа. Чрез получаването на пакети данни от интернет могат да възникнат допълнителни разходи в зависимост от съответната тарифа и особено в чужбина (напр. такси за роуминг). Поради големия обмен на данни, който може да се получи при използване на Car-Net услугите, се препоръчва договорът за мобилни услуги да бъде с фиксирана месечна стойност. Car-Net услугите са на разположение за период от минимум 36 месеца от производството на автомобила.)	YOS	б.д.	б.д.	б.д.	б.д.
Подготовки за автотелефон	Подготовка за телефон "Comfort" с индуктивно зареждане (Само в комбинация с навигационна система)	9IJ	793,-	793,-	793,-	793,-
Амбиентно осветление	Амбиентно осветление в 30 цвята - LED-осветление в краката на пътниците отпред, с възможност за избор на цвят	PA1	274,-	●	●	-

Заклучване	Безконтактно централно заключване и запалване "Keyless Access" (В комбинация с алармена система се поръчва код 4K6.)	4K5	759,-	759,-	759,-	759,-
	Подготовка за Мобилен ключ (Отключване на автомобила чрез смартфон. Функцията е съвместима само с определени модели мобилни телефони. Само в комбинация с навигационна система Discover Pro, серия при Infotainment Pro пакет)	2F1	392,-	392,-	392,-	392,-
Аларма	Алармена система с обемен датчик	WD1	580,-	580,-	580,-	580,-
Стелки	Текстилни стелки отпред и отзад	0TD	173,-	●	●	●
Седалки	Падаща изцяло напред облегалка на седалката до водача (Невъзможно в комбинация с кожено оборудване - WL1.)	3H2	173,-	-	-	-
	Ергономична седалка на водача с електрическо 14-посочно регулиране и функция "Памет" (Невъзможно в комбинация с пакет ArtVelours.) - Лумбална настройка на предните седалки, от страната на водача електрическа, с функция "Масаж"	PB4	1 041,-	-	-	-
	Ергономична седалка на водача с електрическо 14-посочно регулиране и функция "Памет" - Спортни-комфортни предни седалки - Тапицерия в ArtVelours - Лумбална настройка на предните седалки, от страната на водача електрическа, с функция "Масаж"	PB2	1 566,-	●	-	-
Кожено оборудване	Пакет ArtVelours (Невъзможно в комбинация с ергономични седалки - PB2 и PB4.) - Тапицерия на седалките в ArtVelours - Спортни-комфортни предни седалки	WL1	715,-	●	-	-
	Кожено оборудване "Vienna" с топ спортни предни седалки с активна климатизация за GTI - Седалищни части и вътрешна част на странични опори в кожа "Vienna" - Облицовка на вратите - имитация на кожа - Мултифункционален отопляем кожен спортен волан (за модели с DSG- с типтроник управление), с бутони, реагиращи на допир (touch) - Електрическа настройка на седалката на водача с функция "Памет" - Активна климатизация на предните седалки - Отопление на предните седалки - Лумбална настройка на предните седалки, електрическа от страната на водача	WL2	-	-	-	4 255,-
Зимни пакети	Зимен пакет - Отопление на предните седалки - Мултифункционален кожен волан, отопляем (За модели с DSG - с типтроник управление) - Отопляеми дюзи на челното стъкло	WW1	767,-	767,-	-	-
	Зимен пакет за R-Line, GTI и GTD - Отопление на предните седалки - Мултифункционален кожен спортен волан, отопляем, с бутони, реагиращи на допир - touch (За модели с DSG - с типтроник управление) - Отопляеми дюзи на челното стъкло	WW1	-	-	767,-	767,-
	Зимен пакет в комбинация с кожено оборудване за GTI	WW1/WL2	-	-	-	231,-
	Зимен пакет II (Само в комбинация със Зимен пакет - WW1 и навигационна система) - Стационарно отопление, като допълнително водно отопление с таймер функция и дистанционно управление	WW2	2 542,-	2 542,-	2 542,-	2 542,-
	Зимен пакет "Plus" - Тризонален климатроник "Air Care Climatronic" с бутони за регулиране на температурата в задната част на автомобила - Мултифункционален кожен волан, отопляем, кожена ръкохватка на скоростния лост (При DSG - с типтроник управление, при ниво на оборудване R-Line спортен волан, с бутони, реагиращи на допир) - Отопление на предните седалки и задните външни седалки - Отопляеми дюзи на челното стъкло	PW1	2 002,-	1 200,-	2 002,-	1 200,-
Зимен пакет "Plus" в комбинация с кожено оборудване за GTI	PW1/WL2	-	-	-	1 466,-	

Светлина и видимост	Пакет "Светлина и видимост" - Автоматично затъмняване на вътрешното огледало за обратно виждане - Сензор за дъжд	PLA	257,-	●	●	●
	Пакет "Светлина и видимост" вкл. Асистент за регулиране на дългите светлини Light Assist - Автоматично затъмняване на вътрешното огледало за обратно виждане - Сензор за дъжд	PLD	522,-	-	-	-
Фарове	LED-Plus фарове - Допълнителни светлини за шофиране при лошо време и светлини в завой	PXA	1 679,-	●	1 679,-	●
	IQ Light Матрични LED-фарове - IQ Light Матрични LED-фарове с LED-дневни светлини, осветление в завой и динамични мигачи - Динамично регулиране на дългите светлини "Dynamic Light Assist" - Динамично регулиране височината на фаровете с динамично осветление в завой - LED задни светлини с динамични мигачи - Допълнителни светлини за шофиране при лошо време и светлини в завой	PXD	3 341,-	1 662,-	3 341,-	1 662,-
	Light Pro пакет - IQ Light Матрични LED-фарове с LED-дневни светлини, осветление в завой и динамични мигачи - Осветление на лайстната между фаровете и на дръжките на вратите - Динамично регулиране на дългите светлини "Dynamic Light Assist" - Динамично регулиране височината на фаровете с динамично осветление в завой - LED задни светлини с динамични мигачи - Допълнителни светлини за шофиране при лошо време и светлини в завой	PXE	-	-	3 496,-	-
	Осветление на лайстната между фаровете и на дръжките на вратите (Само в комбинация с LED-Plus фарове или IQ Light Матрични LED-фарове)	UD2	-	●	173,-	●
	Фарове за мъгла и светлини в завой	8WK	-	-	-	623,-
Стъкла	Затъмнени задни стъкла	4KF	462,-	462,-	●	●
Теглич	Теглич, прибиращ се с електрическо регулиране	1M6	1 500,-	1 500,-	1 500,-	1 500,-
Шибедях	Панорамен шибедях с електрическо задвижване - Две светлини за четене отпред и две - отзад	PS1	1 841,-	1 841,-	1 841,-	1 841,-
Окачване	Адаптивна система за електронно регулиране на окачването DDC (Dynamic Drive Control) (Невъзможно в комбинация с усилено окачване - PSW и спортно окачване - PSP. При ниво на оборудване GTI, в комбинация с 19" алуминиеви джанти, се поръчва код PDE) - Системата позволява перманентно адаптиране на окачването спрямо настилката и пътната обстановка, както и оптимизиране на сервоуправлението посредством индивидуален избор на работен режим - "Спортен", "Комфортен" и "Нормален" - Избор на профил на шофиране	PDD	1 780,-	1 780,-	1 474,-	1 474,-
	Избор на профил на шофиране	2H5	306,-	306,-	●	●
	Спортно окачване	PSP	398,-	398,-	●	●
	Усилено окачване (Невъзможно в комб. с адаптивна система за ел. регулиране на окачването и спортно окачване) - По-твърдо регулирани амортизатори и пружини - Около 15 мм по-висок пътен просвет	PSW	638,-	638,-	-	-
	Подкартерна защита	1SK	462,-	462,-	462,-	-
Управление	Прогресивно управление	1N7	366,-	366,-	●	●
Гуми и джанти	Алуминиеви джанти "Ventura" 7,5Jx17 със секретни болтове и гуми 225/45 R17	PJ3	1 116,-	283,-	-	-
	Алуминиеви джанти "Dallas" 7,5Jx18, секретни болтове и гуми 225/40 R18	PJ4	1 953,-	1 116,-	-	-
	Алуминиеви джанти "Bergamo" 7.5Jx18 в черно с гланцирана повърхност, секретни болтове и гуми 225/40 R18	PJ5	2 138,-	1 304,-	837,-	-

	Алуминиеви джанти "Richmond" 7.5Jx18, секретни болтове и гуми 225/40 R18	PJ6	-	-	-	1 116,-
	Алуминиеви джанти "Bakersfield" 7.5Jx18 в черно с гланцирана повърхност, секретни болтове и гуми 225/40 R18 (Невъзможно за GTI)	PJ7	-	-	-	
	Алуминиеви джанти "Adelaide" 8Jx19 в черно с гланцирана повърхност, секретни болтове и гуми 235/35 R19 (Само в комбинация с Адаптивна система за електронно регулиране на окачването - PDE)	PJ9	-	-	-	2 524,-
	Стандартно резервно колело, алуминиево (Само в комбинация с алуминиеви джанти 16")	PRB	248,-	-	-	-
	Секретни болтове	1PE	23,-	23,-	●	-
Въздушни възглавници	Странични въздушни възглавници отзад	4X4	638,-	638,-	638,-	638,-
	Странични въздушни възглавници отзад, вкл. проактивна защита на пътниците (Невъзм. в комбинация с Travel Assist)	PAB	903,-	903,-	903,-	903,-

Лакови покрития.

			Life	Style	R-Line	GTI/GTD
Универсален	Сив / Urano Grey	5K5K	б.д.	б.д.	б.д.	б.д.
	Бял / Pure White	0Q0Q	392,-	392,-	392,-	392,-
	Сив / Moonstone Grey	C2C2	563,-	563,-	563,-	563,-
Металик	Син / Atlantic Blue	H7H7	1 041,-	1 041,-	1 041,-	1 041,-
	Сив / Dolphin Grey	B0B0	1 041,-	1 041,-	1 041,-	1 041,-
	Сив / Reflex Silver	8E8E	1 041,-	1 041,-	1 041,-	1 041,-
	Жълт / Lime Yellow	C1C1	1 295,-	1 295,-	1 295,-	-
	Червен / Kings Red	P8P8	1 295,-	1 295,-	1 295,-	1 295,-
	Син / Lapiz Blue	L9L9	-	-	1 295,-	-
Перлен ефект	Черен / Deep Black	2T2T	1 041,-	1 041,-	1 041,-	1 041,-
Седефен ефект	Бял / Oryx White	0R0R	1 748,-	1 748,-	1 748,-	1 748,-

Тапицери.

Материал	Десен	Интериор	Седалки / Табло / Подово покритие / Таван	Код	Life	Style	R-Line	GTI/GTD
Текстил	„Maze“	черен	Soul-Black / Soul-Black / Black / Storm Grey	BD	●			
	„Maze“	сив	Storm Grey / Soul-Black / Black / Storm Grey	CE	●			
	"Sardegna"	черен	Anthrazit / Titanium Black / Black	IR			●	
	"Scale Paper" за GTI	черен - червен	Soul Black - Tornado red / Soul Black / Black / Soul Black	UG				●
	"Scale Paper" за GTD	черен - сив	Soul Black - Chrystal grey / Soul Black / Black / Soul Black	UN				●
Микрофибър / Текстил	"Art Velours"	черен	Soul Black / Soul-Black / Black / Storm Grey	BD	○	●		
	"Art Velours"	сив	Storm Grey / Soul-Black / Black / Storm Grey	CE	○	●		
Кожа	"Vienna" за GTI	черен - червен	Soul Black - Tornado red / Soul Black / Black / Soul Black	UG				○
	"Vienna" за GTD	черен - сив	Soul Black - Chrystal grey / Soul Black / Black / Soul Black	UN				○

● - серийно оборудване, ○ - допълнително оборудване, б.д. - без доплащане, "-" - не се предлага, н.д. - няма данни

Възможни са ограничения, зависимости и комбинации, както и изменения на същите, които не са отразени в настоящата ценова листа. Възможно е да има ограничено използване на дадени функционалности на аудио и навигационните системи на територията на Република България. За повече информация, моля свържете се с вашия Volkswagen дилър.

Технически характеристики.

Бензинови двигатели	Мощност (кВт/к.с.)	Брой предавки, скоростна кутия	Брой цилиндри	Работен обем (см ³)	Макс. въртящ момент (Нм/об.)	Разход на гориво - комб. (л./100км)	CO ₂ емисии (гр./км)	Клас енергийна ефективност	Макс. скорост (км/ч)	Тегло, празен, (кг) ¹⁾	Тегло, пълен (кг)
1.0 TSI OPF	81/110	6MT	3	999	200/2000-3000	5,3	120	A	202	1264	1750
1.0 e-TSI OPF DSG Mild-Hybrid*	81/110	7DSG	3	999	200/2000-3000	5,2	118	A	202	1302	1810
1.5 TSI OPF	96/130	6MT	4	1498	200/1400-4000	5,4	122	B	214	1306	1800
1.5 e-TSI OPF DSG Mild-Hybrid*	96/130	7DSG	4	1498	200/1400-4000	5,5	124	A	213	1347	1840
1.5 TSI OPF	110/150	6MT	4	1498	250/1500-3500	5,6	126	B-A	224	1331	1830
1.5 e-TSI OPF DSG Mild-Hybrid*	110/150	7DSG	4	1498	250/1500-3500	5,8	133	A	224	1366	1870
2.0 TSI OPF	180/245	6MT	4	1984	370/1600-4300	10,8	169	D	250	1429	1920
2.0 TSI OPF DSG	180/245	7DSG	4	1984	370/1600-4300	7,4	167	C	250	1463	1950

* В Mild-Hybrid (mHEV) Volkswagen комбинира двигател с вътрешно горене с 48 волтов ремъчно свързан стартер- генератор. Освен 12 волтовия си акумулатор, mHEV има също така и допълнителна 48 волтова батерия. Стартер-генераторът изпълнява функции на стартер, електрически мотор и генератор. Той подпомага двигателя с вътрешно горене, увеличава мощността и намалява разхода на гориво с до 10%. При спиране на автомобила използва спиращата енергията и я преобразува в електрическа, която се съхранява в 48 волтовата батерия.

Дизелови двигатели	Мощност (кВт/к.с.)	Брой предавки, скоростна кутия	Брой цилиндри	Работен обем (см ³)	Макс. въртящ момент (Нм/об.)	Разход на гориво - комб. (л./100км)	CO ₂ емисии (гр./км)	Клас енергийна ефективност	Макс. скорост (км/ч)	Тегло, празен, (кг) ¹⁾	Тегло, пълен (кг)
2.0 TDI SCR	85/115	6MT	4	1968	300/ 1600-2500	4,5	118	A+	202	1384	1880
2.0 TDI SCR DSG	85/115	7DSG	4	1968	300/ 1600-2500	4,5	118	A+	202	1396	1900
2.0 TDI SCR DSG	110/150	7DSG	4	1968	360/ 1600-2750	4,5	119	A+	223	1459	1960
2.0 TDI SCR DSG	147/200	7DSG	4	1968	400/1750-3500	5,2	137	A	245	1465	1950

Дадените стойности за разхода на гориво и CO₂-емисиите са установени по предписания метод за измерване (EG-директива 715/2007 в актуалната валидна версия). Указание съгласно Директива 1999/94/EG: Данните не се отнасят до конкретен автомобил и не са неразделна част от офертата, а служат единствено за целите на сравнението между различните типове автомобили.

От 1.септември 2017 всички нови двигатели получават типово одобрение съгласно нова, хармонизирана в световен мащаб процедура за изпитване на леки превозни средства (Worldwide Harmonized Light Vehicles Test Procedure – WLTP). От 01.септември 2018 WLTP започва частично да заменя стария цикъл на измерване NEDC. Поради по-строгите условия за определяне на разхода на гориво и CO₂ емисиите, посочените стойности по WLTP в много случаи са по-високи от тези по NEDC. Допълнителна информация за разликите между WLTP и NEDC можете да намерите на <https://www.volkswagen.bg/wltp-tehnologiya>.

Освен ефективността на горивото на автомобила, редовното поддържане на автомобила съгласно предписанията на производителя, културата на управление на автомобила, както и други нетехнически фактори играят роля при определянето на разхода на гориво и на емисиите на въглероден диоксид на автомобила. Въглеродният диоксид е основният газообразен продукт в отработилите газове на двигателя. Повишаването на неговата концентрация в атмосферата допринася най-много за увеличаване въздействието на парниковия ефект, а оттам и за глобалното затопляне на Земята.

Данните за мощността на двигателя и разхода на гориво при бензинови двигатели се позовават на експлоатацията на автомобила с бензин супер без съдържание на сяра с октаново число ROZ 95 съгласно DIN EN 228. Възможна е употребата на безоловен бензин с октаново число ROZ 95 с максимално съдържание на етанол от 10% (E10). Данните за мощността на двигателя и разхода на гориво при дизеловите двигатели се позовават на експлоатацията на автомобила с дизелово гориво без съдържание на сяра, минимално цетаново число 51 съгл. DIN EN 590 / DIN 51628.

В зависимост от допълнителното оборудване се получават индивидуални маси на превозното средство и поради това – отклонения в разхода на гориво и емисиите на CO₂.

Справочник с данни за разхода на гориво и за емисиите на въглероден диоксид за всички модели нови пътнически автомобили е достъпен безплатно на всяко място за продажба. Степента на ефективно изразходване на гориво се определя на база отделени вредни емисии CO₂ от ненатоварен автомобил. Автомобили, чиито вредни емисии са близки до средностатистическите, се обозначават с клас на енергийна ефективност D. Автомобили, чиито вредни емисии са по-добри от средностатистическите показатели, се обозначават с клас ефективност A+, A, B или C, а тези с по-лоши показатели, съответно с клас E, F или G.

1) Маса на превозното средство с водач 68 кг, 7 кг багаж, запълнен на 90% горивен резервоар, установена съгласно директива RL 92/21/EWG в актуалната валидна версия

2) Затоварването съдържа 68 кг за водача и 7 кг за багаж

Допълнителни указания

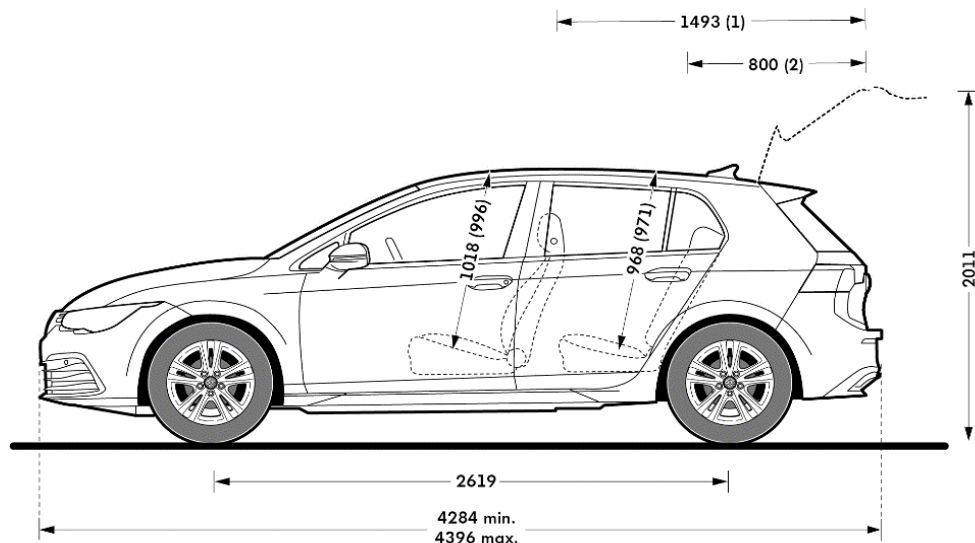
Показанието за необходимост от обслужване на автомобила на дисплея на комбинирания инструмент служи като напомняне за необходимост от следващо посещение в сервиза. При Volkswagen интервалите на обслужване са "Смяна на масло" и "Инспекция".

• Смяна на масло: автомобилът сам индикира необходимостта от смяна на масло, като максималните стойности могат да достигнат до 2 год. или до 30 000км* (при активиран "удължен интервал на обслужване"); респ. 1 год. или 15 000км (без активиран "удължен интервал на обслужване"). При автомобили, работещи на природен газ (CNG) и хибридни автомобили (GTE), не е възможно настройването на "удължен интервал на обслужване".

• Инспекция: първа след 2 години / 30 000 км *, след което ежегодно или на всеки 30 000 км *

* В зависимост от това, кое настъпи първо

Размери.



Дължина, мм	4396
Ширина / с огледала, мм	1789/2073
Височина, мм	1491
Междусие, мм*	2619
Диаметър на завой, м	10,9
Обем на багажника, л**	381/1237

