



Golf 8 GTE



Модел.

Golf GTE	Двигател	Врати	Брой предавки, скоростна кутия	Гориво	Мощност (кВт/к.с.)	Систем-на мощност (кВт/к.с.)	Разход на ел.енергия - комб. (кWh/100км)	Разход на гориво - комб. (л./100км)	CO ₂ емисии (гр/км)	Клас енергийна ефективност	Код	Цена
Golf GTE	1.4 eHybrid OPF DSG	4	6DSG	Бензин/Ел.енергия	110/150 (80/110)	180/245	14,6	1,1	26	A+	CD16TYW4	72 385,-

TDI®, TSI®, 4MOTION®, DSG® и BlueMotionTechnology® са запазени търговски марки на Volkswagen-Gruppe в Германия и други страни. Фактът, че съответният символ не е обозначен със ® в този документ не следва да се тълкува, че същият не е запазен търговски знак и/или че този знак може да се използва без предварителното писмено съгласие на Volkswagen AG. TDI - турбодизелов двигател с директно впръскване Common-Rail (обща шина). TSI - бензинов двигател с директно впръскване, турбина и/или компресор. BMT - BlueMotionTechnology - иновативна концепция, включваща всички технологии, които допринасят за спестяване на гориво и редуциране на вредните емисии. ACT - Active Cylinder Management - система за автоматично деактивиране/активиране на два от цилиндрите в зависимост от работното натоварване с цел оптимизация на разхода на гориво. 4MOTION - перманентно задвижване на четирите колела. DSG - автоматична трансмисия с два съединителя. ASG - роботизирана автоматична трансмисия. MT - механична трансмисия. Всички дизелови агрегати са оборудвани с филтър за твърди частици - DPF. Не всички описани тук марки са задължително част от настоящия документ.

Тази ценова листа е валидна от 25.10.2021 год.

Всички посочени цени са необвързващо препоръчителни, некартелни и ориентировъчни цени, включващи 20 % ДДС и транспортни разходи. Всички бонуси или работи са необвързващо препоръчителни, некартелни и ориентировъчни отстъпки с включен ДДС, приспаднати от необвързващо препоръчителна, некартелна цена по ценова листа. Всички данни в този документ отговарят на информацията, известна към момента на издаването му. Вносителят си запазва правото на промени без предварително известие. Възможни са грешки и промени в цените. Преди подписване на договор, моля потърсете точна и актуална информация за серийното и допълнително оборудване от вашия дилър. Настоящата ценова листа не представлява конкретна продуктова оферта.

Показаните в изображението превозни средства могат да се различават в някои детайли от актуалните предназначени за България доставки. Част от показаното представлява опционално оборудване, което се доставя срещу доплащане.

Гаранция на автомобила.

5 год. гаранция на автомобила или 150 000 км, което от двете събития настъпи първо. Гаранцията за първите 2 години експлоатация е без ограничение в пробега и е с валидност в признати и оторизирани от производителя сервиси в държавите от Европейската икономическа общност, също така в страните членки на Европейския съюз, както и Норвегия, Исландия, Лихтенщайн и Швейцария. Предявени в други държави гаранционни претенции не могат да бъдат удовлетворени. За 3-тата, 4-тата и 5-тата години на експлоатация гаранцията е с валидност само и единствено на територията на България, ограничена е по пробег до 150 000 км и изтича с края на петата година или при изчерпване на заложения пробег от 150 000 км, което от двете събития настъпи първо. Информация за пълните условия на гаранцията можете да намерете на официалния сайт на Volkswagen за България. 3 год. гаранция на лаковото покритие. 12 год. гаранция срещу пробив от ръжда.

Гаранция на високоволтовата акумулаторна батерия на автомобила.

Гаранция на високоволтовата батерия на автомобила е 8 (осем) години или 160 000 (сто и шестдесет хиляди) км. пробег (което от двете събития настъпи първо) на всички материали или производствени дефекти – за автомобили с високоволтова батерия. Високоволтова батерия е такава, чието основно предназначение е постоянно задвижване на целия автомобил чрез съответен електродвигател. Постепенното намаляване на капацитета на батерията с течение на времето е естествен процес от характера на компонента и не представлява дефект съгласно условията на гаранцията, доколкото намаляването на капацитета на батерията не е по-голямо от предвиденото за това превозно средство в ръководството на потребителя. Гаранцията на високоволтовата батерия се обезсилва, ако дефектът е бил причинен поради: неправилно използване, манипулация и/или поддръжка на батерията по начин, различен от описаното в ръководството на потребителя. С изключение на гаранционния срок всички гаранционни условия посочени от вашия Volkswagen дилър при продажба на превозното средство (предварителни условия, критерии за липса на дефекти, изключения, уреждане на претенции, влизане в сила и начало на срока за удължена гаранция, обхват на приложение и т.н.) се прилагат и за високоволтовата батерия.

Гаранция за мобилност.

Гаранцията за мобилност е допълнение към гаранцията за нов автомобил и ви предоставя сигурност и мобилност по време на път. При покупката на нов Volkswagen вие получавате автоматично и напълно безплатно гаранцията за мобилност, която се подновява всеки път, когато автомобилът премине задължителната интервална инспекция. На практика услугата може да покрие целия период на ползване на автомобила, като задължителното условие за ползването ѝ е обслужване на автомобила в оторизираната сервисна мрежа на Volkswagen. Услугата ви гарантира, че в случай на повреда, поради която вашият автомобил не е в състояние да се движи, и не може да бъде приведен в движение на мястото, където се намира, ние ще го транспортираме до най-близкия оторизиран сервис на Volkswagen, а на вас ще предложим заместващ автомобил за времето на ремонта до максимум 3 дни, без ограничение на пробега или 1 нощувка с включена закуска в хотел за вас и вашите пътници.

Удължен интервал на обслужване.

Автомобилите с удължен интервал на обслужване се нуждаят от значително по-малко посещения на сервиса от преди. Автомобилът ви може да бъде настроен да индикира необходимото обслужване до 30 000 км или 2 години, което събитие настъпи първо. По този начин вие пестите време, пари и ценни ресурси. Същевременно е възможно количеството отработено масло и свързаните със смяната му отпадъчни продукти да намалеят, което допринася за опазването на околната среда.



Серийно оборудване.

GTE

Екстериор	Алуминиеви джанти "Richmond" 7,5Jx17, секретни болтове и гуми 225/45 R17 със спортна динамика
	Брони в цвета на автомобила
	Заден спойлер в цвета на автомобила
	Затъмнени задни стъкла, до 65% поглъщане на светлината
	LED-Plus фарове
	Осветление на лайстната между фаровете и на дръжките на вратите
	Предна маска тип "пчелна пита"
	Спортно окачване
	Странични огледала и дръжки на вратите в цвета на автомобила
	Термо- и шумоизолационно ламинирано челно стъкло
Интериор	Амбиентно осветление в 30 цвята, осветено отделение за съхранение в предната част на централната конзола
	Неделима задна седалка, съгваема асиметрично разделена задна облегалка с подлакътник
	Декорация "Black Metal Chrome" за арматурното табло и предните врати
	Педали с покритие от благородна стомана
	LED-осветление в краката на пътниците отпред с възможност за избор на цвета на светлината
	Ръкохватка на скоростния лост с алуминиева декорация
	Сенници с вградени огледала и осветление
	Тапицерия: текстил десен "Scale Paper"
	Текстилни стелки отпред и отзад
	Топ спортни предни седалки
Хромирани елементи по бутоните за електрическите стъкла и регулатора на електрическите огледала. Вентилационни отвори с хромирани лайстни	
Функционалност	Автоматично включване на фаровете с LED дневни светлини, функции "Coming home" и "Leaving home"
	Автоматично затъмняване на вътрешното огледало за обратно виждане
	Тризонален климатроник "Air Care Climatronic" с бутони за регулиране на температурата в задната част на автомобила
	App Connect Wireless
	Безконтактно запалване "Keyless Start"
	Car2X технология (технологията дава информация чрез Wi-Fi връзка относно ремонтни дейности на пътя, по който се движи автомобила, инциденти, задръствания и други)
	Digital Cockpit Pro, многоцветен мултифункционален дисплей с възможност за избор на различни информационни профили
	Дигитален радиоприемник DAB+
	Динамично регулиране височината на фаровете
	E-Motor (Hybrid) системна мощност 180KW
	Електронен имобилайзер
	Задни светлини с LED-технология
	Избор на профил на шофиране
	Извод за 12V в багажното отделение
Кабел за зареждане от контакт в домакинството и кабел за зареждане от променливотокова зарядна станция (Mode 3, Тип 2, 16 A)	
Мултифункционален кожен спортен волан с типтроник управление и бутони, реагиращи на допир (Touch)	

	Подготовка за We Connect Plus за 1 година
	Преден подлакътник с възможност за регулиране по дължина и височина
	Прогресивно кормилно управление
	Радио "Ready2Discover" 10", 6+1 високоговорителя; - 2 USB-входа от тип C отпред, 2 USB-C-букси за зареждане на средната конзола отзад; - Възможност за допълнителна активация на функция за навигация; - Wireless App Connect (функцията е съвместима само с Apple Carplay); - Подготовка за мобилен телефон с индуктивно зареждане - <i>За автомобили поръчани след 17.03.2021г.</i>
	Навигационна система "Discover Media", 6+1 високоговорителя, Подготовка за автотелефон с индуктивно зареждане, мултифункционален кондензаторен дисплей 10" сензорен дисплей, със сензори за близост, 2 USB-входа тип C отпред, 2 USB-C-букси за зареждане на средната конзола отзад - За автомобили поръчани преди 16.03.2021г.
	Регулиране на предните седалки по височина
	Светлини за четене с LED-технология: две отпред и две отзад
	Сензор за дъжд
	Система за автоматичен контрол на дистанцията ACC (Adaptive Cruise Control) с вкл. скоростограничител (при автоматична трансмисия DSG вкл. функция "stop & go")
	Система за рекуперация на спирачната енергия
	Старт-стоп функция на двигателя
	Странични огледала с електрическа настройка и отопление, функция "Памет" и автоматично спускане на огледалото на пътника до водача (асферично от страната на водача, конвексно отъясно)
	Удължаване на сервизния интервал
Безопасност	Електронна система за контрол на стабилността ESP и електромеханичен усилвател на спирачното усилие (сервоусилвател)
	EPB - електронна ръчна спирачка с функция "Auto Hold"
	XDS - допълнителна функция към електронната блокировка на диференциала, спомагаща за по-стабилното управление на автомобила в завой
	Аварийен комплект "Tire Mobility Set": компресор 12 V и уплътнител за гуми
	Автоматично включване на фаровете с LED дневни светлини
	Асистент за спазване лентата на движение "Lane Assist" вкл. "Travel Assist" и "Emergency Assist"
	Въздушни възглавници за предните места, на мястото до водача с възможност за деактивиране
	Въздушни възглавници тип "Завесни"
	Странични въздушни възглавници отпред
	Датчик за контрол на налягането в гумите с индикация
	Допълнителни мерки за защита на пешеходците
	Допълнителни светлини за шофиране при лошо време и светлини в завой
	Инструменти и крик
	Лумбална настройка на предните седалки
	Предни подглавници, интегрирани в седалката
	ISOFIX-подготовка за закрепване на две детски седалки на задната седалка и на седалката до шофьора, съвместима и с i-Size
	Парк-пилот, преден и заден с акустичен сигнал
	Предни и задни дискови спирачки
	Предупредителен сигнал при непоставени предни и задни колани
	Функция "Emergency Call"
	Светлоотразителен триъгълник
	Периферно осветление с прожекция на логото
	Система за наблюдение на зоната пред автомобила "Front Assist" с вкл. функция за аварийно спиране и система за разпознаване на пешеходци и колоездачи
	Система за разпознаване на умората
	Три подглавника на задната седалка
	Три триточкови регулируеми колана за задните седалки
	Триточкови колани с обтегач за предните места, регулируеми по височина

Допълнително оборудване.

		Код	GTE
Асистиращи водача системи	Асистент за регулиране на дългите светлини "Light Assist"	PLD	271,-
	Асистиращи системи вкл. "Travel Assist" и "Emergency Assist" (Само за автоматична трансмисия. Задължително се поръчва код 7Y1 - б.д.) - Странични огледала с електрическо прибиране, настройка, отопление и функция "Памет" - Асистент за смяна лентата на движение "Side Assist"	PF3	1 077,-
Асистиращи водача системи	Асистиращи системи вкл. "Travel Assist", "Park Assist" и "Emergency Assist" (Само за автоматична трансмисия. Задължително се поръчва код 7Y1 - б.д.) - Странични огледала с електрическо прибиране, настройка, отопление и функция "Памет" - Асистент за смяна лентата на движение "Side Assist" - Система за самопаркиране "Park Assist" с включен парк-пилот	PF5	1 200,-
	Система за самопаркиране "Park Assist" с включен парк-пилот	7X5	376,-
	Камера при движение на заден ход "Rear View"	KA2	567,-
	Проактивна защита на пътниците (PreCrash)	7W2	271,-
	Проактивна защита на пътниците (PreCrash) (Само в комбинация с Асистент за смяна лентата на движение "Side Assist")	7W4	271,-
	Мултифункционален дисплей	Head up Display	KS1
Волани	Мултифункционален отопляем кожен спортен волан с планки за превключване на предавките и бутони, реагиращи на допир (touch)	2PT	237,-
Аудио и навигация	Навигационна система "Discover Media" - Мултифункционален capacitive цветен 10" сензорен дисплей със сензори за близост - Система за разпознаване на пътните знаци	RBD	1 055,-
	Радионавигационна система "Discover Pro" (Задължително се поръчва код YOS - We Connect за период от три години - без доплащане) - Мултифункционален capacitive цветен 10" сензорен дисплей със сензори за близост - Гласово въвеждане на навигационни и радиокоманди - Wireless App Connect (функцията е съвместима само с Apple CarPlay) - Дигитален радиоприемник DAB+ - Система за разпознаване на пътните знаци	RCB	2 141,-
	Подготовка за телефон "Comfort" с индуктивно зареждане	9IJ	812,-
	Управление на радиосистемата чрез гласови команди (Серия при навигационна система "Discover Pro")	QH1	393,-
We Connect	Подготовка за "We Connect" за период от 3 години (Само в комбинация с Discover Pro) (Car-Net услугите са на разположение само при наличен или допълнително сключен договор за мобилни услуги с вашия доставчик и само в рамките на покритието на съответната мобилна мрежа. Чрез получаването на пакети данни от интернет могат да възникнат допълнителни разходи в зависимост от съответната тарифа и особено в чужбина (напр. такси за роуминг). Поради големия обмен на данни, който може да се получи при използване на Car-Net услугите, се препоръчва договорът за мобилни услуги да бъде с фиксирана месечна стойност. Car-Net услугите са на разположение за период от минимум 36 месеца от производството на автомобила.)	YOS	б.д.
Фарове	IQ Light Матрични LED-фарове - IQ Light Матрични LED-фарове с LED-дневни светлини, осветление в завой и динамични мигачи - Динамично регулиране на дългите светлини "Dynamic Light Assist" - Динамично регулиране височината на фаровете с динамично осветление в завой - LED задни светлини с динамични мигачи - Допълнителни светлини за шофиране при лошо време и светлини в завой	PXD	1 702,-
	Фарове за мъгла и светлини в завой	8WK	636,-

Зимни пакети	ЗИМЕН ПАКЕТ I - Отопление на предните седалки - Отопляеми дюзи на предното стъкло - Мултифункционален отопляем кожен спортен волан с планки за превключване на предавките и бутони, реагиращи на допир (touch)	WW1	784,-
	ЗИМЕН ПАКЕТ I в комбинация с кожено оборудване WL2	WW1/WL*	237,-
	ЗИМЕН ПАКЕТ II - Стационарно отопление, като допълнително водно отопление с таймер функция и дистанционно управление - Мултифункционален отопляем кожен спортен волан с планки за превключване на предавките и бутони, реагиращи на допир (touch) - Отопление на предните седалки	WW2	2 600,-
	ЗИМЕН ПАКЕТ II в комбинация със ЗИМЕН ПАКЕТ I	WW2/WW*	2 158,-
Кожено оборудване	Кожено оборудване "VIENNA" с топ спортни предни седалки с активна климатизация - Кожени: седалищни части и вътрешна част на страничните опори на седалките - Мултифункционален отопляем кожен спортен волан с планки за превключване на предавките и бутони, реагиращи на допир (touch) - Електрическо регулиране, електрическа лумбална опора и функция "Памет" за седалката на водача - Отопление и активна климатизация на предните седалки	WL2	4 353,-
Шибедях	Панорамен шибедях	PS1	1 884,-
Теглич	Теглич, прибиращ се с електрическо регулиране	1M6	1 536,-
Заклучване	Безконтактно централно заключване и запалване "Keyless Access" (В комбинация с алармена система се поръчва код 4K6)	4K5	775,-
	Подготовка за Мобилен ключ (Отключване на автомобила чрез смартфон. Функцията е съвместима само с определени модели мобилни телефони.)	2F1	402,-
Аларма	Алармена система с обемен датчик и защита срещу теглене	WD1	593,-
Въздушни възглавници	Странични въздушни възглавници отзад, включително Проактивна защита на пътниците (PreCrash)	PAB	924,-
Окачване	Адаптивна система за електронно регулиране на окачването DDC (Dynamic Drive Control) - Системата позволява перманентно адаптиране на окачването спрямо настилката и пътната обстановка, както и оптимизиране на сервоуправлението посредством индивидуален избор на работен режим	PDD	1 508,-
Гуми и джанти	Алуминиеви джанти "Bakersfield" 7.5J x 18 в черен гланц с гуми 225/40 R18 със спортна динамика	PJ7	1 143,-

Лакови покрития.

		Код	GTE
Универсален	Бял / Pure White	0Q0Q	б.д.
	Сив / Urano Gray	5K5K	б.д.
	Сив / Moonstone Gray	C2C2	576,-
Металик	Син / Atlantic Blue	H7H7	1 063,-
	Сив / Dolphin Gray	B0B0	1 063,-
	Сив / Reflex Silver	8E8E	1 063,-
	Червен / Kings Red	P8P8	1 325,-
	Жълт / Lime Yellow	C1C1	1 325,-
Перлен ефект	Черен / Deep Black	2T2T	1 063,-
Седефен ефект	Бял / Оryx White	0R0R	1 787,-

Тапицерии.

Материал	Десен	Интериор	Седалки / Табло / Подово покритие / Таван	Код	GTE
Текстил	"Scale Paper"	черен - син	Soul Black-Blue/ Soul Black / Black / Soul Black	UP	●
Кожа	"Vienna"	черен	Soul Black-Crystal Gray/ Soul Black / Black / Soul Black	UN	○

● - серийно оборудване, ○- допълнително оборудване, б.д. - без доплащане, "-" - не се предлага

Възможни са ограничения, зависимости и комбинации, както и изменения на същите, които не са отразени в настоящата ценова листа. Възможно е да има ограничено използване на дадени функционалности на аудио и навигационните системи на територията на Република България. За повече информация, моля свържете се с вашия Volkswagen дилър.

Технически характеристики.

Двигател с вътрешно горене, трансмисия, задвижване	Вид двигател	1.4 eHybrid OPF
	Брой цилиндри	4
	Работен обем (см ³)	1395
	Макс. мощност (кВт/к.с.)	110/150
	Макс. въртящ момент (Нм/об.)	250/1550-3500
	Брой предавки, скоростна кутия	6DSG
	Задвижване	Предно
Електроmotor, батерия	Ел. мощност (кВт/к.с.)	80/110
	Вид батерия	Литиево-йонна
	Номинален капацитет (кВтч)	10,4
	Продължителност на зареждане AC при 2,3 kW от 0% до 100%, зареждане в мрежата (ч)	5:00
	Продължителност на зареждане AC при 3,6 kW от 0% до 100%, зареждане Wallbox (ч)	3:40
Тегла	Тегло, празен (кг) ¹⁾	1624
	Тегло, пълен (кг)	2040
	Полезен товар (кг) ²⁾	389-491
	Допустимо осово натоварване отпред/отзад (кг)	1070/1020
	Прикачено тегло със спирачки при 12%/8% наклон (кг)	1500/1700
	Прикачено тегло без спирачки (кг)	750
	Допустимо вертикално натоварване на теглича / на покрива (кг)	80/75
Представяне	Системна мощност (кВт/к.с.)	180/245
	Системен въртящ момент (Нм)	400
	Макс. скорост (км/ч)	225
	Ускорение 0-100 км/ч (сек)	6,7
Консумация на електроенергия и гориво	Комб. разход на гориво, WLTP (л/100км)	1,1
	Комб. разход на ел.енергия, WLTP (кВтч/100км)	14,6
	CO ₂ -емисии, комбинирано, WLTP (г/км)	26
	Клас на енергийна ефективност	A+
Пробег	Електрически пробег, NEFZ (км)	70
	Общ пробег, NEFZ (км)	780

Дадените стойности за разхода на гориво и CO₂-емисиите са установени по предписания метод за измерване (EG-директива 715/2007 в актуалната валидна версия). Указание съгласно Директива 1999/94/EG: Данните не се отнасят до конкретен автомобил и не са неразделна част от офертата, а служат единствено за целите на сравнението между различните типове автомобили.

От 1. септември 2017 всички нови двигатели получават типолово одобрение съгласно нова, хармонизирана в световен мащаб процедура за изпитване на леки превозни средства (Worldwide Harmonized Light Vehicles Test Procedure – WLTP). От 01. септември 2018 WLTP започва частично да заменя стария цикъл на измерване NEDC. Поради по-строгите условия за определяне на разхода на гориво и CO₂ емисиите, посочените стойности по WLTP в много случаи са по-високи от тези по NEDC. Допълнителна информация за разликите между WLTP и NEDC можете да намерите на <https://www.volkswagen.bg/wltp-tehnologiya>.

Освен ефективността на горивото на автомобила, редовното поддържане на автомобила съгласно предписанията на производителя, културата на управление на автомобила, както и други нетехнически фактори играят роля при определянето на разхода на гориво и на емисиите на въглероден диоксид на автомобила. Въглеродният диоксид е основният газообразен продукт в отработилите газове на двигателя. Повишаването на неговата концентрация в атмосферата допринася най-много за увеличаване въздействието на парниковия ефект, а оттам и за глобалното затопляне на Земята.

Данните за мощността на двигателя и разхода на гориво при бензинови двигатели се позовават на експлоатацията на автомобила с бензин супер без съдържание на сяра с октаново число ROZ 95 съгласно DIN EN 228. Възможна е употребата на безоловен бензин с октаново число ROZ 95 с максимално съдържание на етанол от 10% (E10). Данните за мощността на двигателя и разхода на гориво при дизеловите двигатели се позовават на експлоатацията на автомобила с дизелово гориво без съдържание на сяра, минимално цетаново число 51 съгл. DIN EN 590 / DIN 51628.

В зависимост от допълнителното оборудване се получават индивидуални маси на превозното средство и поради това – отклонения в разхода на гориво и емисиите на CO₂.

Справочник с данни за разхода на гориво и за емисиите на въглероден диоксид за всички модели нови пътнически автомобили е достъпен безплатно на всяко място за продажба. Степента на ефективно изразходване на гориво се определя на база отделени вредни емисии CO₂ от ненатоварен автомобил. Автомобили, чиито вредни емисии са близки до среднестатистическите, се обозначават с клас на енергийна ефективност D. Автомобили, чиито вредни емисии са по-добри от среднестатистическите показатели, се обозначават с клас ефективност A+, A, B или C, а тези с по-лоши показатели, съответно с клас E, F или G.

1) Маса на превозното средство с водач 68 кг, 7 кг багаж, запълнен на 90% горивен резервоар, установена съгласно директива RL 92/21/EWG в актуалната валидна версия

2) Затоварването съдържа 68 кг за водача и 7 кг за багаж

Допълнителни указания

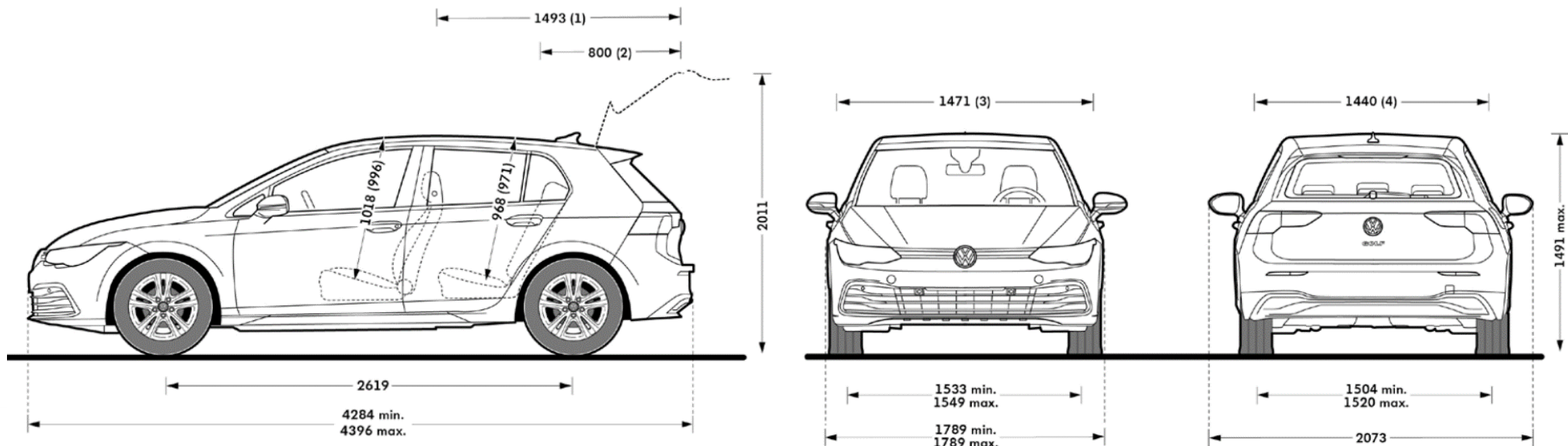
Показанието за необходимост от обслужване на автомобила на дисплея на комбинирания инструмент служи като напомняне за необходимост от следващо посещение в сервиза. При Volkswagen интервалите на обслужване са „Смяна на масло“ и „Инспекция“.

• Смяна на масло: автомобилът сам индикира необходимостта от смяна на масло, като максималните стойности могат да достигнат до 2 години или до 30 000 км* (при активиран „удължен интервал на обслужване“); респ. 1 година или 15 000 км (без активиран „удължен интервал на обслужване“). При автомобили работещи на природен газ (CNG) и хибридни автомобили (GTE) не е възможно настройването на „удължен интервал на обслужване“

• Инспекция: първа след 2 години или 30 000 км *, след което ежегодно или на всеки 30 000 км *

* В зависимост от това, кое настъпи първо

Размери.



Чертежите на автомобилите не са изпълнени в мащаб.

* Измерване съгласно ISO 3832 с правоъгълен паралелепипед 200x100x50 мм дължина на канта

Дължина (мм)	4287
Ширина (мм)	1789
Височина (мм)	1484
Междусие (мм)	2630
Диаметър на завой (м)	10,9
Обем на багажника (л*)	273 - 1129
Вмест. на резервоара (л)	39,5

Вашият Volkswagen партньор