

Цена листа • Обрудване • Технически данни
Моделна година 2021



Tiguan PA



Модели.

Tiguan PA	Двигател	Врати	Гориво	Брой предавки, скоростна кутия	Мощност (кВт/к.с.)	Разход на гориво - комб. (л./100км)	CO₂ емисии (гр/км)	Клас енергийна ефективност	Код	Цена
Tiguan	1.5 TSI OPF	4	Бензин	6MT	96/130	6.3	143	B	AX12AXW4	49 708,-
	1.5 TSI OPF	4	Бензин	6MT	110/150	6.5	148	B	AX12BXW4	52 105,-
Life	1.5 TSI OPF	4	Бензин	6MT	110/150	6.5	148	B	AX13BXW4	56 493,-
	1.5 TSI OPF DSG	4	Бензин	7DSG	110/150	6.9	157	B	AX13BZW4	60 287,-
	2.0 TDI SCR DSG	4	Дизел	7DSG	110/150	5.5	144	A	AX130ZW4	64 861,-
	2.0 TDI SCR 4MOTION DSG	4	Дизел	7DSG	110/150	6.1	161	A	AX130TW4	69 405,-
Elegance	1.5 TSI BMT OPF DSG	4	Бензин	7DSG	110/150	6.9	157	B	AX14BZW4	66 910,-
	2.0 TDI SCR DSG	4	Дизел	7DSG	110/150	5.5	144	A	AX140ZW4	71 484,-
	2.0 TDI SCR 4MOTION DSG	4	Дизел	7DSG	110/150	6.1	161	A	AX140TW4	75 503,-
	2.0 TDI SCR 4MOTION DSG	4	Дизел	7DSG	147/200	6.6	172	B	AX149TW4	79 427,-
R-Line	2.0 TDI SCR 4MOTION DSG	4	Дизел	7DSG	110/150	6.4	168	A	AX150TW4	76 566,-
	2.0 TDI SCR 4MOTION DSG	4	Дизел	7DSG	147/200	6.5	172	B	AX159TW4	80 490,-

TDI®, TSI®, 4MOTION®, DSG® и BlueMotionTechnology® са запазени търговски марки на Volkswagen-Gruppe в Германия и други страни. Фактът, че съответният символ не е обозначен със ® в този документ не следва да се тълкува, че същият не е запазен търговски знак и/или че този знак може да се използва без предварителното писмено съгласие на Volkswagen AG. TDI - турбодизелов двигател с директно впръскване Common-Rail (обща шина). TSI - бензинов двигател с директно впръскване, турбина и/или компресор. BMT - BlueMotionTechnology - иновативна концепция, включваща всички технологии, които допринасят за спестяване на гориво и редуциране на вредните емисии. ACT - Active Cylinder Management - система за автоматично деактивиране/активиране на два от цилиндрите в зависимост от работното натоварване с цел оптимизация на разхода на гориво. 4MOTION - перманентно задвижване на четирите колела. DSG - автоматична трансмисия с два съединителя. ASG - роботизирана автоматична трансмисия. MT - механична трансмисия. Всички дизелови агрегати са оборудвани с филтър за твърди частици - DPF. Не всички описани тук марки са задължително част от настоящия документ.

SCR-катализаторът (Selective Catalytic Reduction) преобразува отпадъчния компонент азотен оксид (NOx) селективно в азот и вода без да се образуват нежелани странични продукти. Преобразуването се осъществява посредством синтетичен течен урея-разтвор, напр. AdBlue® (ISO 22241-1 / AUS 32), който се добавя в отделен резервоар. В зависимост от автомобила разтворът AdBlue® трябва да се допълва и между сервисните интервали.

Тази ценова листа е валидна от 27.08.2020 год.

Всички посочени цени са необвързващо препоръчителни, некартелни и ориентировъчни цени, включващи 20 % ДДС и транспортни разходи. Всички бонуси или работи са необвързващо препоръчителни, некартелни и ориентировъчни отстъпки с включен ДДС, приспаднати от необвързващо препоръчителна, некартелна цена по ценова листа. Всички данни в този документ отговарят на информацията, известна към момента на издаването му. Вносителят си запазва правото на промени без предварително известие. Възможни са грешки и промени в цените. Преди подписване на договор, моля потърсете точна и актуална информация за серийното и допълнително оборудване от вашия дилър. Настоящата ценова листа не представлява конкретна продуктова оферта.

Показаните в изображението превозни средства могат да се различават в някои детайли от актуалните предназначени за България доставки. Част от показаното представлява опционално оборудване, което се доставя срещу доплащане.

Гаранция на автомобила.

5 год. гаранция на автомобила или 150 000 км, което от двете събития настъпи първо. Гаранцията за първите 2 години експлоатация е без ограничение в пробега и е с валидност в признати и оторизирани от производителя сервиси в държавите от Европейската икономическа общност, също така в страните членки на Европейския съюз, както и Норвегия, Исландия, Лихтенщайн и Швейцария. Предявени в други държави гаранционни претенции не могат да бъдат удовлетворени. За 3-тата, 4-тата и 5-тата години на експлоатация гаранцията е с валидност само и единствено на територията на България, ограничена е по пробег до 150 000 км и изтича с края на петата година или при изчерпване на заложения пробег от 150 000 км, което от двете събития настъпи първо. Информация за пълните условия на гаранцията можете да намерете на официалния сайт на Volkswagen за България. 3 год. гаранция на лаковото покритие. 12 год. гаранция срещу пробив от ръжда.

Гаранция за мобилност.

Гаранцията за мобилност е допълнение към гаранцията за нов автомобил и ви предоставя сигурност и мобилност по време на път. При покупката на нов Volkswagen вие получавате автоматично и напълно безплатно гаранцията за мобилност, която се подновява всеки път, когато автомобилът премине задължителната интервална инспекция. На практика услугата може да покрие целия период на ползване на автомобила, като задължителното условие за ползването ѝ е обслужване на автомобила в оторизираната сервисна мрежа на Volkswagen. Услугата ви гарантира, че в случай на повреда, поради която вашият автомобил не е в състояние да се движи, и не може да бъде приведен в движение на мястото, където се намира, ние ще го транспортираме до най-близкия оторизиран сервис на Volkswagen, а на вас ще предложим заместващ автомобил за времето на ремонта до максимум 3 дни, без ограничение на пробега или 1 нощувка с включена закуска в хотел за вас и вашите пътници.

Удължен интервал на обслужване.

Автомобилите с удължен интервал на обслужване се нуждаят от значително по-малко посещения на сервиса от преди. Автомобилът ви може да бъде настроен да индикира необходимото обслужване до 30 000 км или 2 години, което събитие настъпи първо. По този начин вие пестите време, пари и ценни ресурси. Същевременно е възможно количеството отработено масло и свързаните със смяната му отпадъчни продукти да намалее, което допринася за опазването на околната среда.



Серийно оборудване.

Tiguan

Екстериор	Декоративни лайстни в черно
	Брони в цвета на автомобила
	LED фарове за къси и дълги светлини
	LED осветление на регистрационния номер отзад
	Стоманени джанти 6.5Jx17 с гуми 215/65 R17
	Странични огледала и дръжки на вратите в цвета на автомобила
	Термоизолационно челно стъкло
	Тонирани в зелено термоизолационни стъкла
Интериор	Асиметрично делима, регулируема по дължина и падаща задна седалка
	Мултифункционален кожен волан и кожена ръкохватка на скоростния лост
	Оборудване за пушачи
	Преден подлакътник
	Сенници с вградени огледала и осветление
	Тапицерия: текстил десен "Quad Paper"
Функционалност	Автоматично затъмняване на вътрешното огледало за обратно виждане
	Две LED-светлини за четене отпред и две отзад
	Двутонален клаксон
	Дигитален радиоприемник DAB+
	Електрическо регулиране височината на фаровете
	Електромеханично сервоуправление на волана с променливо усилие в зависимост от скоростта (Servotronic)
	Електронен имобилайзер
	Извод за 12V в средната конзола и в багажното отделение
	Климатична инсталация
	Мултифункционален централен цветен дисплей "Premium"
	Осветление в багажното отделение
	Предупредителни светлини за нивото на водата
	Радио "Composition" с 8 високоговорителя, мултифункционален кондензаторен дисплей 6,5" (16.5 см) сензорен дисплей; - Подготовка за автотелефон (Hands Free Set), 2 USB входа - тип C
	Регулиране на предните седалки по височина
	Сензор за дъжд
	Система за наблюдение на зоната пред автомобила "Front Assist"
	Система за рекулерация на спирачната енергия в комбинация със старт-стоп функция на двигателя
	Странични огледала с електрическа настройка и отопление (шофьорско асферично, дясно конвексно)
	Удължаване на сервизния интервал
	Функция "Emergency Call"
Централно заключване с дистанционно управление	
Безопасност	ABS - антиблокираща система
	ASR - електронна система за контрол на сцеплението
	EDS - електронна блокировка на диференциала
	ESP - електронна система за контрол на стабилността
	MSR - електронна система за контрол на оборотите на двигателя

Авариен комплект Tire Mobility Set, пяна + 12V компресор
 Автоматично включване на фаровете с LED-дневни светлини с функция "Coming home" и "Leaving home"
 Асистент за спазване лентата на движение "Lane Assist"
 Въздушни възглавници тип "Завесни", странични въздушни възглавници, отпред
 Въздушна възглавница за коленете на водача
 Датчик за контрол на налягането в гумите
 Две предни въздушни възглавници, на мястото до водача с възможност за деактивиране
 Електронна ръчна спирачка с функция "Auto Hold"
 Крик и инструменти
 Оптимизирани по отношение на сигурността предни подглавници
 Подготовка за закрепване на две детски седалки на 2-ри пътнически ред ISOFIX
 Предни и задни дискови спирачки
 Предупредителен сигнал при непоставени предни и задни колани
 Система за разпознаване на пешеходци
 Светлоотразителен триъгълник
 Три подглавника за задната седалка
 Три триточкови колана за задните седалки
 Триточкови колани за предните места, регулируеми по височина

Life (допълнително/различно спрямо Tiguan)

Екстериор	Алуминиеви джанти "Montana" 7Jx17 и гуми 215/65 R17 (Само за двигатели с предно задвижване) Алуминиеви джанти "Frankfurt" 7Jx18 и гуми 235/55 R18 (само за двигатели с 4MOTION) Затъмнени задни стъкла, до 65% поглъщане на светлината Рейки на покрива, черни
Интериор	Декорация за арматурното табло и предните врати "Weave" Избор на профил на шофиране с Есо-функция (Само за двигатели с 4MOTION) Комфортни предни седалки Кутии за вещи под предните седалки Кутия за вещи в таванната конзола Падаща облегалка на седалката до водача Тапицерия текстил, десен "Shooting Star" Текстилни стелки отпред и отзад
Функционалност	Асиметрично делима, регулируема по дължина задна седалка и заден подлакътник Лумбална настройка на предните седалки Осветление в краката на пътниците отпред Парк - пилот, преден и заден с акустичен сигнал Система за регулиране на дългите светлини "Light Assist" Типтроник управление на волана (само за модели с DSG) Тризонална климатична инсталация "Climatronic" с допълнителни бутони за регулиране на температурата в задната част на автомобила
Безопасност	Оптимизирани по отношение на сигурността предни подглавници, регулируеми по височина и дълбочина Асистент при потегляне по наклон (Само за двигатели с 4MOTION) Система за разпознаване на умората Система за автоматичен контрол на дистанцията ACC (Adaptive Cruise Control) до 210 км/ч с вкл. скоростограничител (при автоматична трансмисия DSG вкл. функция "stop&go")

Elegance (допълнително/различно спрямо Life)

Екстериор	Алуминиеви джанти "Frankfurt" 7Jx18 и гуми 235/55 R18 Декоративни лайстни на праговете от алуминий, осветени IQ. Light Матрични LED фарове с LED дневни светлини и осветление в завой Хромирани лайстни по страничните стъкла Рейки на покрива, хромирани
Интериор	Амбиентно осветление - 30 цвята Декорация за арматурното табло и вратите "Cross" Регулируем по височина и дължина преден подлакътник с отделение за вещи Тапицерия микрофибър, дизайн "ArtVelours" Топ комфортни предни седалки Хромирани елементи по бутоните за отваряне на електрическите стъкла и регулатора на електрическите огледала, дръжките на вратите и лоста за отваряне на вратите
Функционалност	App Connect Wireless (<i>Wireless функцията е съвместима само с определени модели мобилни телефони</i>) Безконтактно заключване и запалване "Keyless Access" Digital Coskpit - цветен информационен дисплей с възможност за избор на различни профили Две LED-светлини за четене отпред и две отзад Динамично регулиране на дългите светлини "Dynamic Light Assist" Динамично управление на височината на фаровете с динамично осветление в завой Електрическо прибиране на страничните огледала, периферно осветление и автоматично спускане на дясното външно огледало Задни светлини с LED-технология в тъмночервен цвят Камера при движение на заден ход "Rear View" Радио "Ready2Discover", 8" сензорен дисплей, със сензори за близост, 8 високоговорителя, 2 USB входа - тип C, - Подготовка за автотелефон (Hands Free Set) Система за самопаркиране "Park Assist" с включен парк - пилот Функция "Easy Open & Close" за капака на багажника, сензорно отваряне и затваряне
Безопасност	Оптимизирани по отношение на сигурността предни подглавници, регулируеми по височина и дълбочина Светлини за шофиране в лошо време и светлини в завой

R-Line (допълнително/различно спрямо Life)

Екстериор	Алуминиеви джанти "Valencia" 8.5Jx19 Volkswagen R и гуми 255/45 R19 Брони в цвета на автомобила, дизайн R-Line Декоративни лайстни на праговете от алуминий, с лого R-Line LED фарове за къси и дълги светлини, завиващи, с LED дневни светлини Заден спойлер в R-дизайн Хромирани лайстни по страничните стъкла
Интериор	Амбиентно осветление - 30 цвята Декорация за арматурното табло и вратите "Carbon Grey" Мултифункционален кожен спортен волан с типтроник, с бутони, реагиращи на допир (touch) Педали с покритие от благородна стомана Тапицерия на тавана в черно Тапицерия текстил, дизайн "Sardegna", вътрешна част на странични опори в ArtVelours Текстилни стелки отпред и отзад с декоративен шев в сиво Топ комфортни предни седалки Хромирани елементи по бутоните за отваряне на електрическите стъкла и регулатора на електрическите огледала, дръжките на вратите и лоста за отваряне на вратите

Функционалност	App Connect Wireless (<i>Wireless функцията е съвместима само с определени модели мобилни телефони</i>)
	Digital Coskpit - цветен информационен дисплей с възможност за избор на различни профили
	Динамично управление на височината на фаровете с динамично осветление в завои
	Радио "Ready2Discover", сензорен дисплей, със сензори за близост, 8 високоговорителя, 2 USB входа - тип C, - Подготовка за автотелефон (Hands Free Set)
Безопасност	Светлини за шофиране в лошо време и светлини в завои

Допълнително оборудване.

		Код	Tiguan	Life	Elegance	R-Line
Рейки	Рейки на покрива, черни	3S2	402,-	●	-	●
	Рейки на покрива, хромирани	3S1	-	-	●	313,-
Климатизация	Тризонална климатична инсталация "Climatronic" - Допълнителни бутони за регулиране на температурата в задната част на автомобила	KH7	889,-	●	●	●
Аудио и навигация	Радио Ready2Discover - Мултифункционален кондензаторен цветен 8" сензорен дисплей, със сензори за близост - Възможност за активация на функция за навигация	RBB	715,-	715,-	●	●
	Радионавигационна система "Discover Media" - Мултифункционален кондензаторен цветен 8" сензорен дисплей, със сензори за близост - Система за разпознаване на пътните знаци	RBD	1 769,-	1 769,-	1 057,-	1 057,-
	Радионавигационна система "Discover Media" вкл. Head-up Display - Мултифункционален кондензаторен цветен 8" сензорен дисплей, със сензори за близост - Система за разпознаване на пътните знаци - Head-up Display	PDA	2 164,-	2 164,-	1 276,-	1 276,-
	Радионавигационна система "Discover Pro" (Само в комбинация с We Connect за 3 години - YOS - б.д.) - Мултифункционален кондензаторен цветен 9.2" сензорен дисплей, със сензори за близост - Гласово въвеждане на навигационни и радиокоманди - Система за разпознаване на пътните знаци - Wireless App Connect (Wireless функцията е съвместима само с Apple Carplay) - Жестово управление	RCB	3 738,-	3 738,-	2 970,-	2 970,-
	Радионавигационна система "Discover Pro" вкл. Head-up Display (Само в комбинация с We Connect за 3 години - YOS - б.д.) - Мултифункционален кондензаторен цветен 9.2" сензорен дисплей, със сензори за близост - Гласово въвеждане на навигационни и радиокоманди - Система за разпознаване на пътните знаци - Wireless App Connect (Wireless функцията е съвместима само с Apple Carplay) - Жестово управление	PDB	-	4 403,-	3 797,-	3 797,-
	Озвучителна система "Harmon Kardon" (Само в комбинация с радио Ready2Discover или навигационна система. Карго пакет - PG1, PG2, PRA. При ниво на оборудване Life само в комбинация с пакет Ambiente PA1.) - 16-канален дигитален усилвател - 11 високоговорителя - Subwoofer - 480 вата обща мощност	8RI	-	1 500,-	1 500,-	1 500,-
	Управление на радиосистемата чрез гласови команди (Само в комбинация с "Ready2Discover" или "Discover Media". Серия при навигационна система "Discover Pro")	QH1	384,-	384,-	384,-	384,-

	USB букса за зареждане в задната част на средната конзола	U9C	177,-	177,-	177,-	177,-
Телефони	Подготовка за автотелефон "Comfort" с индуктивно зареждане	9IJ	812,-	812,-	812,-	812,-
Мултифункционални дисплеи	Digital Cockpit - цветен информационен дисплей с възможност за избор на различни профили <i>(При ниво на оборудване Life само в комбинация с радио "Ready2Discover" или навигационна система)</i>	9S0	-	889,-	●	●
	Head-up Display <i>(При ниво на оборудване Tiguan и Life само в комбинация с радио "Ready2Discover" или навигационна система)</i>	KS2	986,-	986,-	986,-	986,-
	App Connect <i>(Невъзможно в комбинация с радио "Ready2Discover" и навигационна система.)</i>	9WT	393,-	393,-	-	-
	App Connect Wireless <i>(Само в комбинация с радио "Ready2Discover" или "Discover Media". Серия при "Discover Pro".)</i>	9WJ	393,-	393,-	●	●
Волани	Мултифункционален кожен волан, отопляем <i>(Само за модели с механична трансмисия. Само в комбинация със зимен пакет - WW1, PW2)</i>	2FM	236,-	236,-	-	-
	Мултифункционален кожен волан, отопляем с типтроник управление <i>(Само за модели с DSG трансмисия. Само в комбинация със зимен пакет - WW1, PW2)</i>	2FT	-	236,-	236,-	-
	Мултифункционален кожен спортен волан с типтроник управление, отопляем, с бутони, реагиращи на допир (touch) <i>(Само в комбинация със зимен пакет - WW1, PW2 и пакет Асистиращи системи - PFC)</i>	2PT	-	-	-	б.д.
Седалки	Ергономични предни седалки <i>(От серийното оборудване отпада падащата облегалка на седалката до водача и отделенията за вещи под предните седалки. Само в комбинация със Зимен пакет - WW1, PW2. Невъзможно в комбинация с кожено оборудване Vienna - WL1, WL3. За ниво на оборудване Elegance се поръчва код PB2. Само в комбинация тапицерия "Art-Velours" - BG.)</i> - Тапицерия на седалищни части: Микрофибър, дизайн "ArtVelours" - Топ комфортни предни седалки - Регулиране на наклона и дълбочината на предните седалки - Електрическа лумбална настройка на предните седалки, функция "Масаж"	PB1	-	1 152,-	812,-	-
	Кожено оборудване	Кожено оборудване "Vienna" със седалка на водача с функция "Памет" <i>(Невъзможно в комбинация с Ергономични седалки - PB1, PB2. От серийното оборудване отпадат отделенията за вещи под предните седалки)</i> - Кожени: седалищни части и облегалки на предни и задни седалки - Облицовка на вратите и подлакътника - имитация на кожа - Топ комфортни предни седалки - Електрическо регулиране седалката на водача с функция "Памет" - Електрическо прибиране и отопление на страничните огледала с интегрирано периферно осветление, функция "Памет" и автоматично спускане на дясното външно огледало - Електрическа лумбална настройка на облегалката на водача	WL1	-	4 282,-	4 013,-
	Кожено оборудване "Vienna" предни седалки с функция "Памет" <i>(Невъзможно в комбинация с Ергономични седалки - PB1, PB2. От серийното оборудване отпадат отделенията за вещи под предните седалки и падащата облегалка на седалката до водача)</i> - Кожени: седалищни части и облегалки на предни и задни седалки - Облицовка на вратите и подлакътника - имитация на кожа - Топ комфортни предни седалки - Електрическо регулиране на предните седалки с функция "Памет" - Електрическо прибиране и отопление на страничните огледала с интегрирано периферно осветление, функция "Памет" и автоматично спускане на дясното външно огледало - Електрическа лумбална настройка на облегалката на водача	WL3	-	4 972,-	4 704,-	-
Фарове	LED фарове за къси и дълги светлини с LED дневни светлини и осветление в завой - Динамично регулиране на височината на фаровете - Светлини за шофиране в лошо време и светлини в завой	PXA	2 179,-	2 179,-	-	-

	IQ. Light Матрични LED фарове с LED дневни светлини и осветление в завой (За нива на оборудване R-Line се поръчва код PXC) - Динамично регулиране на дългите светлини "Dynamic Light Assist" - Задни светлини с LED технология в тъмночервен цвят - Динамично регулиране на височината на фаровете - Светлини за шофиране в лошо време и светлини в завой	PXB	-	2 982,-	●	803,-
Огледала	Електрическо прибиране на страничните огледала, периферно осветление и автоматично спускане на дясното външно огледало	6XP	313,-	313,-	●	313,-
Хром-Пакети	Хром-Пакет - Хромирани лайстни по страничните стъкла - Рейки на покрива, хромирани	PA2	-	644,-	●	-
Зимни пакети	Зимен пакет (Само в комбинация с мултифункционален кожен волан, отопляем.) - Отопляеми предни седалки - Отопляеми дюзи на предното стъкло	WW1	549,-	549,-	549,-	549,-
	Отопление на предни и външни задни седалки (Само в комбинация с мултифункционален кожен волан, отопляем.) - Отопляеми дюзи на предното стъкло	PW2	-	992,-	992,-	992,-
	Стационарно отопление, като допълнително водно отопление (Само в комбинация с отопление на предните седалки) - Дистанционно управление с таймер	WHA	-	2 215,-	2 215,-	2 215,-
Окачване	Адаптивна система за електронно регулиране на окачването - DDC (Dynamic Drive Control) вкл. Избор на профил на шофиране (Невъзможно в комбинация със спортно оптимизирано окачване - PSF.) - Системата позволява перманентно адаптиране на окачването спрямо настилката и пътната обстановка, както и оптимизиране на сервоуправлението посредством индивидуален избор на работен режим - "Спортен", "Комфортен" и "Нормален"	WDD	-	1 822,-	1 822,-	1 822,-
	Спортно оптимизирано окачване (Невъзможно в комбинация с Адаптивна система за електронно регулиране на окачването - DDC) - Прогресивно управление - Затъмнени задни стъкла	PSF	865,-	865,-	865,-	865,-
	Избор на профил на шофиране с Есо-функция (Серия при двигатели с 4MOTION. Невъзможно в комбинация с Адаптивна система за електронно регулиране на окачването - DDC)	PPA	313,-	313,-	313,-	●
	Подкартерна защита вкл. защита от удари от камъчета	1SK	464,-	464,-	464,-	464,-
Управление	Прогресивно управление	1N7	-	393,-	393,-	393,-
Асистиращи водача системи	Камера при движение на заден ход "Rear View" (При нива на оборудване Tiguan и Life само в комбинация с радио "Ready2Discover" или навигационна система)	KA2	715,-	715,-	●	715,-
	Асистираща система "Area View" и камера при движение на заден ход "Rear view" (Само в комбинация с радио "Ready2Discover" или навигационна система и автоматично спускане на дясното външно огледало - 6XP, WL1, WL3.)	KA6	-	1 397,-	1 397,-	1 397,-
	Парк - пилот, преден и заден с акустичен сигнал	7X2	1 010,-	●	-	●
	Система за самопаркиране "Park Assist" - Парк - пилот, преден и заден с акустичен сигнал	7X5	-	375,-	●	375,-
	Система за автоматичен контрол на дистанцията ACC (Adaptive Cruise Control) до 210 км/ч с вкл. скоростограничител, система за наблюдение на зоната пред автомобила "Front Assist" - Функция "stop&go" (само при автоматична трансмисия DSG)	WN2	2 218,-	●	●	●
Асистент за маневриране с ремарке "Trailer Assist", вкл. Система за самопаркиране Assist и парк-пилот (Само в комбинация с теглич, прибиращ се, с електрическо регулиране - 1M6)	8A9	-	534,-	534,-	534,-	

	Асистент за маневриране с ремарке "Trailer Assist", вкл. Система за самопаркиране Park Assist и парк-пилот в комбинация с пакет Асистиращи системи (Само в комбинация с теглич, прибиращ се, с електрическо регулиране - 1М6)	8A9/PF*	-	310,-	310,-	310,-
	Проактивна защита на пътниците, асистент за смяна лентата на движение Side Assist и асистент за излизане от паркомясто (Само в комбинация с автоматично спускане на дясното външно огледало - 6XP, WL1, WL3)	PFA	1 205,-	1 205,-	1 205,-	1 205,-
	Пакет Асистиращи системи Plus за модели с механична трансмисия (Само в комбинация с ел. прибиране на страничните огледала с интегрирано периферно осветление и автоматично спускане на дясното външно огледало - 6XP, WL1, WL3 и навигационна система.) - Travel Assist - Система за разпознаване на пътните знаци - Проактивна защита на пътниците - Система за самопаркиране Park Assist с вкл. Парк-пилот - Асистент за смяна лентата на движение Side Assist с асистент за излизане от паркомясто	PFD	-	1 562,-	-	-
	Пакет Асистиращи системи Plus за модели с автоматична трансмисия (Само в комбинация с ел. прибиране на страничните огледала с интегрирано периферно осветление и автоматично спускане на дясното външно огледало - 6XP, WL1, WL3 и навигационна система.) - Travel Assist вкл. Emergency Assist - Система за разпознаване на пътните знаци - Проактивна защита на пътниците - Система за самопаркиране Park Assist с вкл. Парк-пилот - Асистент за смяна лентата на движение Side Assist с асистент за излизане от паркомясто	PFC	-	1 603,-	1 603,-	1 603,-
	Асистент за регулиране на дългите светлини "Light Assist" (Системата позволява автоматично да се превключва от дълги на къси светлини, в случай че има насрещно движещи се пътни превозни средства. При активирана система функцията се включва при скорост над 60 км/ч.)	8G1	272,-	●	-	●
Амбиентно осветление	Пакет "Амбиенте" - Амбиентно осветление 30 цвята - Декоративни лайстни на праговете отпред в алуминий, осветени в бяло - Декорация за арматурното табло и вратите "Cross" - Хромирани елементи по бутоните за отваряне на електрическите стъкла и регулатора на електрическите огледала, дръжките на вратите и лоста за отваряне на вратите	PA1	-	620,-	●	-
Шибедях	Панорамен шибедях (От серийното оборудване отпада кутията за вещи в таванната конзола)	3FU	2 232,-	2 232,-	2 232,-	2 232,-
Стъкла	Отразяващо инфрачервените лъчи предно стъкло с активно отопление (Само в комбинация с подготовка за автотелефон Comfort - 9I, PDB.)	WFH	-	602,-	602,-	602,-
Заклучване	Безконтактно централно заключване и запалване "Keyless Access" (В комбинация с алармена система се поръчва код 4F2.)	4I3	679,-	679,-	●	679,-
	Електрическо отваряне и затваряне на багажника	4E7	-	688,-	-	688,-
	Пакет "Easy Open" (В комбинация с алармена система се поръчва код PE2.) - Функция "Easy Open" и "Easy Close" за капака на багажника - сензорно отваряне и затваряне - Безконтактно централно заключване и запалване "Keyless Access"	PE1	-	1 299,-	●	1 299,-
Аларма	Алармена система с обемен датчик	7AS	611,-	611,-	611,-	611,-
Отделение за вещи	Отделение за вещи в таванната конзола	7N3	б.д.	б.д.	б.д.	б.д.

Багажно отделение	Карго пакет (Само в комбинация с отделение за вещи в таванната конзола или панорамен шибедах - PS2.) - Вариращ под на багажното отделение - Осветление на багажното отделение - Извод за 230 V в багажното отделение	PG1	611,-	611,-	611,-	611,-
	Карго пакет вкл. Резервно колело, спестяващо място (Само в комбинация с отделение за вещи в таванната конзола или панорамен шибедах - PS2. От серийното оборудване отпада аварийният комплект Tire Mobility Set.) - Резервно колело, спестяващо място 145/85 R18 - Вариращ под на багажното отделение - Осветление на багажното отделение - Извод за 230 V в багажното отделение	PG2	750,-	750,-	750,-	750,-
	Карго пакет вкл. Резервно колело, стоманено 6.5 Jx17 (Само в комбинация с отделение за вещи в таванната конзола или панорамен шибедах - PS2. Невъзможно в комбинация с озвучителна система Harmon Kardon - 8RI. От серийното оборудване отпада аварийният комплект Tire Mobility Set.) - Резервно колело, стоманено 6.5 Jx17 за джанти 18", 19" и 20" - Осветление на багажното отделение - Извод за 230 V в багажното отделение	PG3	487,-	487,-	487,-	487,-
	Карго пакет Plus (Само в комбинация с Карго пакет PG1 или PG2) - Разделителна мрежа - Мрежа за багаж	PG5	416,-	416,-	416,-	416,-
Гуми и джанти	Алуминиеви джанти "Montana" 7Jx17 със секретни болтове (Серия при ниво на оборудване Life за двигатели с предно задвижване)	PJO	856,-	●	●	-
	Алуминиеви джанти "Tulsa" 7Jx17 в Dark Graphite с гланцирана повърхност със секретни болтове	PJV	1 143,-	289,-	-	-
	Алуминиеви джанти "Frankfurt" 7Jx18 със секретни болтове и гуми 235/55 R18 (Серия при ниво на оборудване Life за двигатели с 4MC)	PJQ	-	951,-	●	-
	Алуминиеви джанти "Nizza" 7Jx18 в черно, с гланцирана повърхност, със секретни болтове и гуми 235/55 R18	PJW	-	1 237,-	289,-	-
	Алуминиеви джанти "Nizza" 7Jx18 в черно, с гланцирана повърхност, със секретни болтове и гуми 235/55 R18 за двигатели с 4MOTION	PJW	-	582,-	289,-	-
	Алуминиеви джанти "Victoria Falls" 7Jx19 със секретни болтове и гуми 235/50 R19 (За ниво на оборудване Life само в комбинация с резервно колело - PRA, PRB, PG2, PG3.)	PJI	-	2 094,-	1 205,-	-
	Алуминиеви джанти "Victoria Falls" 7Jx19 със секретни болтове и гуми 235/50 R19 за двигатели с 4MOTION	PJI	-	1 438,-	1 205,-	-
	Система за контрол на налягането в гумите	7K3	310,-	310,-	310,-	310,-
	Стандартно резервно колело 6.5 Jx17, стоманено за джанти 18", 19" и 20" (От серийното оборудване отпада аварийният комплект Tire Mobility Set. Невъзможно в комбинация с озвучителна система "Harmon Kardon" - 8RI)	PRB	472,-	472,-	472,-	472,-
	Резервно колело спестяващо място (От серийното оборудване отпада аварийният комплект Tire Mobility Set.) - Вариращ под на багажното отделение	PRA	472,-	472,-	472,-	472,-
Пакет Black Style (Невъзможно в комбинация със спортно оптимизирано окачване - PSF. Само в комбинация с екстериорни цветове "Lapiz Blue Metallic" - L9L9, "Deep Black Pearl effect" - 2T2T, "Oryx White" - 0R0R, "Dolphin Grey Metallic" - B0B0.) - Затъмнени задни стъкла, до 90% поглъщане на светлината - Брони в цвета на автомобила, дизайн R-Line - Декоративни лайстни в черно - Алуминиеви джанти "Valencia" 8,5Jx19 Volkswagen R в черно - Странични огледала в черно	WBS	-	-	-	1 101,-	

	<p>Кожено оборудване "Vienna" Volkswagen R с предни седалки с функция "Памет" <i>(Само в комбинация със Зимен пакет - WW1 или PW2 и отопляем волан - 2PT. От серийното оборудване отпадат отделенията за вещи под предните седалки и пдадащата облегалка на седалката до водача..)</i></p> <p>- Кожени: седалищни части и облегалки на предни и задни седалки, с лого R-Line на предните</p> <p>- Електрическо регулиране на предните седалки, с функция "Памет"</p> <p>- Електрическа лумбална настройка на предните седалки</p> <p>- Електрическо прибиране на страничните огледала, с интегрирано периферно осветление, функция "Памет" и автоматично спускане на дясното външно огледало</p>	WL4	-	-	-	4 704,-
	<p>Алуминиеви джанти "Aukland" 7Jx19 Volkswagen R в Dark Graphite, с гланцирана повърхност, секретни болтове и гуми 235/50 R19</p>	PJG	-	-	1 335,-	-
	<p>Алуминиеви джанти "Kapstadt" 8Jx20 Volkswagen R в Grey Metallic, секретни болтове и гуми 235/45 R20 <i>(Само в комбинация с Адаптивна система за електронно регулиране на окачването - WDD или Спортно оптимизирано окачване - PSF)</i></p>	PJC	-	-	2 188,-	-
	<p>Алуминиеви джанти "Suzuka" 8.5Jx20 Volkswagen R в Dark Graphite и гуми 255/40 R20 <i>(Само в комбинация с Адаптивна система за електронно регулиране на окачването - WDD или Спортно оптимизирано окачване - PSF)</i></p>	PJB	-	-	-	856,-
	<p>Алуминиеви джанти "Suzuka" 8.5Jx20 Volkswagen R в черно, секретни болтове и гуми 255/40 R20 <i>(Само в комбинация с пакет "Black Style" - WBS и Адаптивна система за електронно регулиране на окачването - WDD или Спортно оптимизирано окачване - PSF)</i></p>	PJS	-	-	-	856,-
	<p>Алуминиеви джанти "Misano" 8.5Jx20 Volkswagen R, секретни болтове и гуми 255/40 R20 <i>(Само в комбинация с пакет "Black Style" - WBS и Адаптивна система за електронно регулиране на окачването - WDD или Спортно оптимизирано окачване - PSF)</i></p>	PJT	-	-	-	856,-
Стелки	Текстилни стелки отпред и отзад	0TD	192,-	●	●	-
Теглич	Теглич, прибиращ се, с електрическо регулиране <i>(Само за двигатели с 4MOTION. Невъзможно в комбинация със Спортно оптимизирано окачване- PSF)</i>	1M6	1 535,-	1 535,-	1 535,-	1 535,-
Въздушни възглавници	Странични въздушни възглавници, отзад	4X4	-	653,-	653,-	653,-

Лакови покрития.

Универсален	Сив / Urano Grey	5K5K	б.д.	б.д.	б.д.	б.д.
	Бял / Pure White	0Q0Q	402,-	402,-	402,-	402,-
	Сив / Moonstone Grey	C2C2	570,-	570,-	570,-	570,-
Металик	Сив / Dolphin Grey	B0B0	1 066,-	1 066,-	1 066,-	1 066,-
	Сив / Reflex Silver	8E8E	1 066,-	1 066,-	1 066,-	1 066,-
	Син / Nightshade Blue	V2V2	1 066,-	1 066,-	1 066,-	1 066,-
	Син / Lapiz Blue	L9L9	-	-	-	1 326,-
Перлен ефект	Черен / Deep Black	2T2T	1 066,-	1 066,-	1 066,-	1 066,-
Седефен ефект	Бял / Oryx White	0R0R	1 789,-	1 789,-	1 789,-	1 789,-

Тапицерии.

Материал	Десен	Интериор	Седалки / Табло / Подово покритие / Таван	Код	Tiguan	Life	Elegance	R-Line
Текстил	"Quad Paper"	черен	Soul - Black - Titanium Black / Titanium Black / Black / Storm Grey	GZ	●			
	"Shooting Star"	черен	Anthracite - Titanium Black / Titanium Black / Black / Storm Grey	HJ		●		
	"Sardegna"	сив-черен	Grey - Titanium Black - Flint Grey / Titanium Black / Black / Titanium Black	OE				●
Микрофибър/текстил	"Art-Velours"	черен	Titanium Black / Titanium Black / Black / Storm Grey	BG		○	●	
	"Art-Velours"	сив-черен	Storm Grey - Titanium Black / Titanium Black / Black / Storm Grey	FY			●	
Кожа	"Vienna"	черен	Titanium Black / Titanium Black / Black / Storm Grey	BG		○	○	○
	"Vienna"	сив-черен	Storm Grey - Titanium Black / Titanium Black / Black / Storm Grey	FY			○	
	"Vienna" за R-Line	черен	Titanium Black / Titanium Black / Black / Titanium Black	IH				○

● - серийно оборудване, ○ - допълнително оборудване, б.д. - без доплащане, "-" - не се предлага

Възможни са ограничения, зависимости и комбинации, както и изменения на същите, които не са отразени в настоящата ценова листа. Възможно е да има ограничено използване на дадени функционалности на аудио и навигационните системи на територията на Република България. За повече информация, моля свържете се с вашия Volkswagen дилър.

Технически характеристики.

Бензинови двигатели	Мощност (кВт/к.с.)	Брой предавки, скоростна кутия	Брой цилиндри	Работен обем (см ³)	Макс. въртящ момент (Нм/об.)	Разход на гориво - комб. (л./100км)	CO ₂ емисии (гр./км)	Клас енергийна ефективност	Макс. скорост (км/ч)	Ускорение 0-80 / 0-100 км/ч (сек.)	Тегло, празен, (кг) ¹⁾	Тегло, пълен (кг)	Полезен товар
1.5 TSI BMT ACT OPF	96/130	6MT	4	1498	220/1750-3500	6.3	143	B	195	н.д.	1512	1970	н.д.
1.5 TSI BMT ACT OPF	110/150	6MT	4	1498	250/1500-3500	6.5	148	B	203	н.д.	1510	1970	н.д.
1.5 TSI BMT ACT OPF DSG	110/150	7DSG	4	1498	250/1500-3500	6.9	157	B	202	н.д.	1541	2000	н.д.

Дизелови двигатели	Мощност (кВт/к.с.)	Брой предавки, скоростна кутия	Брой цилиндри	Работен обем (см ³)	Макс. въртящ момент (Нм/об.)	Разход на гориво - комб. (л./100км)	CO ₂ емисии (гр./км)	Клас енергийна ефективност	Макс. скорост (км/ч)	Ускорение 0-80 / 0-100 км/ч (сек.)	Тегло, празен, (кг) ¹⁾	Тегло, пълен (кг)	Полезен товар
2.0 TDI BMT 4MOTION DSG	110/150	7DSG	4	1968	360/1600-2750	5.5	144	A	200	н.д.	1640	2090	н.д.
2.0 TDI BMT 4MOTION DSG	110/150	7DSG	4	1968	360/1600-2750	6.1 - 6.4	161 - 168	A	198	н.д.	1715	2260	н.д.
2.0 TDI BMT 4MOTION DSG	147/200	7DSG	4	1968	400/1750-3500	6.5	172	B	216	н.д.	1715	2250	н.д.

Дадените стойности за разхода на гориво и CO₂-емисиите са установени по предписания метод за измерване (EG-директива 715/2007 в актуалната валидна версия). Указание съгласно Директива 1999/94/EG: Данните не се отнасят до конкретен автомобил и не са неразделна част от офертата, а служат единствено за целите на сравнението между различните типове автомобили.

От 1.септември 2017 всички нови двигатели получават типово одобрение съгласно нова, хармонизирана в световен мащаб процедура за изпитване на леки превозни средства (Worldwide Harmonized Light Vehicles Test Procedure – WLTP). От 01.септември 2018 WLTP започва частично да заменя стария цикъл на измерване NEDC. Поради по-строгите условия за определяне на разхода на гориво и CO₂ емисиите, посочените стойности по WLTP в много случаи са по-високи от тези по NEDC. Допълнителна информация за разликите между WLTP и NEDC можете да намерите на <https://www.volkswagen.bg/wltp-tehnologiya>.

Освен ефективността на горивото на автомобила, редовното поддържане на автомобила съгласно предписанията на производителя, културата на управление на автомобила, както и други нетехнически фактори играят роля при определянето на разхода на гориво и на емисиите на въглероден диоксид на автомобила. Въглеродният диоксид е основният газообразен продукт в отработилите газове на двигателя. Повишаването на неговата концентрация в атмосферата допринася най-много за увеличаване въздействието на парниковия ефект, а оттам и за глобалното затопляне на Земята.

Данните за мощността на двигателя и разхода на гориво при бензинови двигатели се позовават на експлоатацията на автомобила с бензин супер без съдържание на сяра с октаново число ROZ 95 съгласно DIN EN 228. Възможна е употребата на безоловен бензин с октаново число ROZ 95 с максимално съдържание на етанол от 10% (E10). Данните за мощността на двигателя и разхода на гориво при дизеловите двигатели се позовават на експлоатацията на автомобила с дизелово гориво без съдържание на сяра, минимално цетаново число 51 съгл. DIN EN 590 / DIN 51628.

В зависимост от допълнителното оборудване се получават индивидуални маси на превозното средство и поради това – отклонения в разхода на гориво и емисиите на CO₂.

Справочник с данни за разхода на гориво и за емисиите на въглероден диоксид за всички модели нови пътнически автомобили е достъпен безплатно на всяко място за продажба. Степента на ефективно изразходване на гориво се определя на база отделени вредни емисии CO₂ от ненаатоварен автомобил. Автомобили, чиито вредни емисии са близки до среднотатистическите, се обозначават с клас на енергийна ефективност D. Автомобили, чиито вредни емисии са по-добри от среднотатистическите показатели, се обозначават с клас ефективност A+, A, B или C, а тези с по-лоши показатели, съответно с клас E, F или G.

1) Маса на превозното средство с водач 68 кг, 7 кг багаж, запълнен на 90% горивен резервоар, установена съгласно директива RL 92/21/EWG в актуалната валидна версия

2) Затоварването съдържа 68 кг за водача и 7 кг за багаж

Допълнителни указания

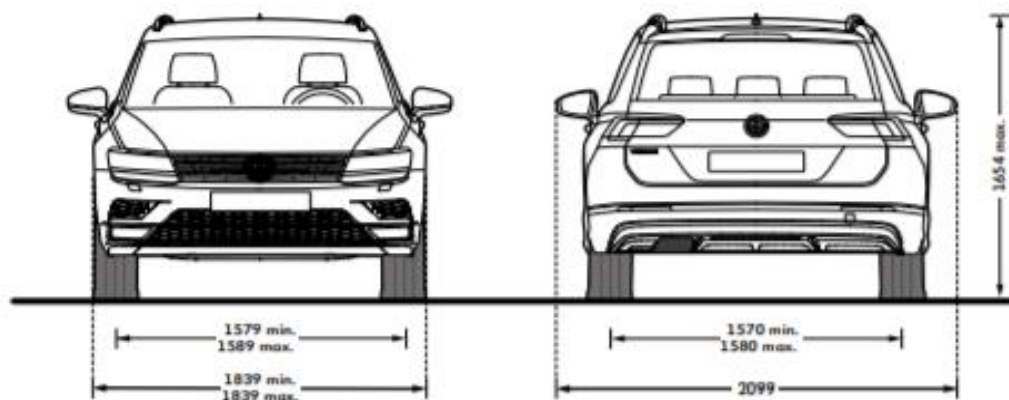
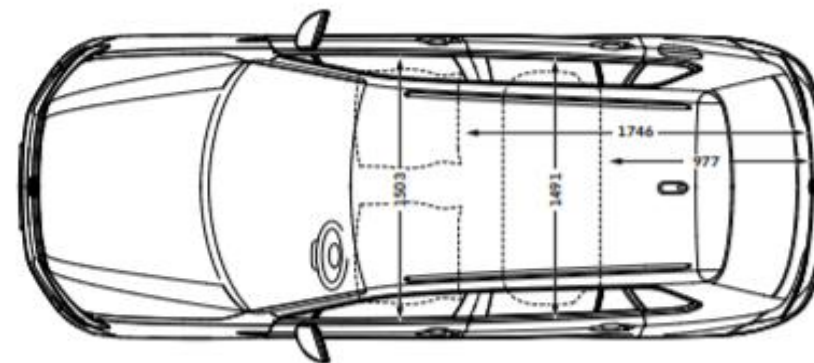
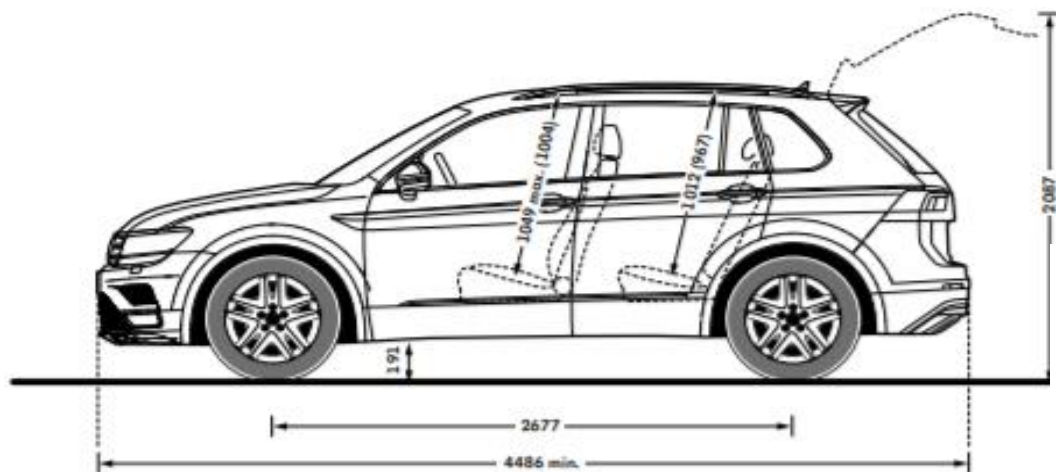
Показанието за необходимост от обслужване на автомобила на дисплея на комбинирания инструмент служи като напомняне за необходимост от следващо посещение в сервиза. При Volkswagen интервалите на обслужване са "Смяна на масло" и "Инспекция".

• Смяна на масло: автомобилът сам индикира необходимостта от смяна на масло, като максималните стойности могат да достигнат до 2 год. или до 30 000км* (при активирани "удължен интервал на обслужване"); респ. 1 год. или 15 000км.(без активирани "удължен интервал на обслужване"). При автомобили, работещи на природен газ (CNG) и хибридни автомобили (GTE), не е възможно настройването на "удължен интервал на обслужване".

• Инспекция: първа след 2 години / 30 000 км *, след което ежегодно или на всеки 30 000 км *

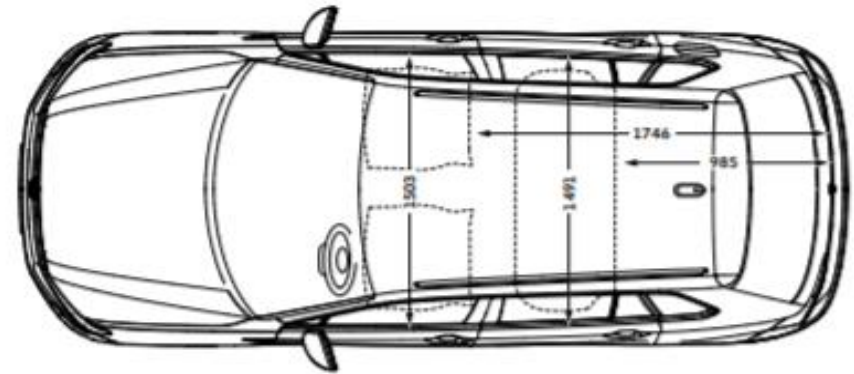
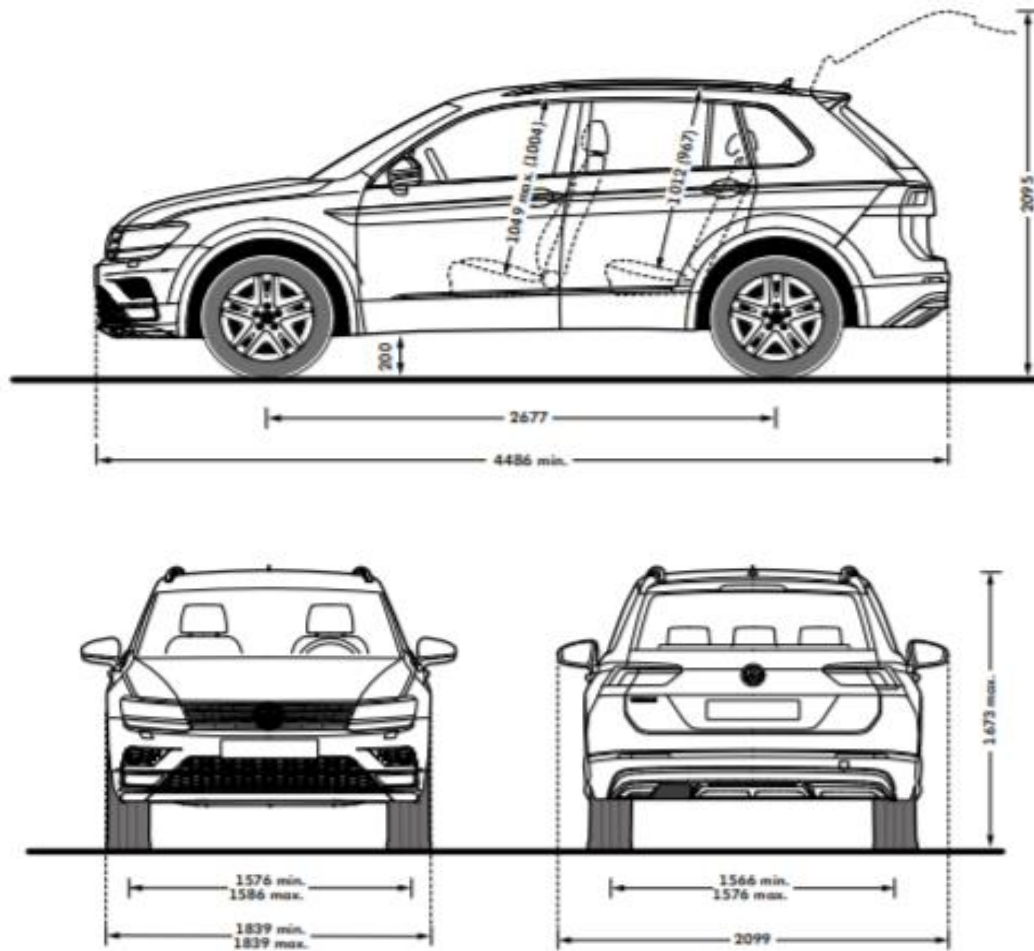
* В зависимост от това, кое настъпи първо

Размери.
Tiguan



Дължина мм	4486
Ширина / с огледала, мм	1839 / 2099
Височина, мм	1654
Междусие, мм*	2677
Пътен просвет, мм	191
Диаметър на завой, м	11.5
Обем на багажника макс., при паднали облегалки на задни седалки, л**	615 - 1655
Вмест. на резервоара, л	58

Размери. Tiguan 4MOTION



Дължина мм	4486
Ширина / с огледала, мм	1839 / 2099
Височина, мм	1673
Междусие, мм*	2677
Пътен просвет, мм	200
Диаметър на завой, м	11.5
Обем на багажника, л**	615 - 1655
Вмест. на резервоара, л	58

Чертежите на автомобилите не са изпълнени в мащаб.

* Стойността е отчетена при ненатоварен автомобил съгласно DIN70020, в зависимост от оборудването същата може да се различава.

** Измерване съгласно ISO 3832 с правоъгълен паралелепипед 200x100x50 мм дължина на канта