



Arteon и Arteon Shooting Brake



Модели.

Arteon PA		Двигател	Врати	Гориво	Брой предавки, скорост на кутия	Мощност (кВт/к.с.)	Разход на гориво - комб. (л./100км)	CO ₂ емисии (гр/км)	Клас енергийна ефективност	Код	Цена
Elegance	2.0 TSI BMT DSG	4	Бензин	7DSG	140/190	6,9	158	A	3H83LZW4	70 826,-	
	2.0 TSI BMT 4MOTION DSG	4	Бензин	7DSG	206/280	8,2	186	C	3H83NTW4	82 796,-	
	2.0 TDI BMT	4	Дизел	6MT	110/150	4,8	127	н.д	3H833XW4	64 756,-	
	2.0 TDI BMT DSG	4	Дизел	7DSG	110/150	4,8	127	A+	3H833ZW4	67 400,-	
	2.0 TDI BMT DSG	4	Дизел	7DSG	147/200	5,6	146	A	3H837ZW4	74 239,-	
	2.0 TDI BMT 4MOTION DSG	4	Дизел	7DSG	147/200	5,9	155	A	3H837TW4	77 979,-	
R-Line	2.0 TSI BMT DSG	4	Бензин	7DSG	140/190	7,0	158	A	3H84LZW4	70 670,-	
	2.0 TSI BMT 4MOTION DSG	4	Бензин	7DSG	206/280	8,2	186	C	3H84NTW4	84 072,-	
	1.4 TSI DSG eHybrid	4	Бензин	6DSG	115/156	1,1	26	A+	3H84YYW4	84 777,-	
	2.0 TDI BMT	4	Дизел	6MT	110/150	4,8	127	н.д	3H843XW4	65 844,-	
	2.0 TDI BMT DSG	4	Дизел	7DSG	110/150	4,9	127	A+	3H843ZW4	68 686,-	
	2.0 TDI BMT DSG	4	Дизел	7DSG	147/200	5,6	146	A	3H847ZW4	75 138,-	
	2.0 TDI BMT 4MOTION DSG	4	Дизел	7DSG	147/200	5,9	155	A	3H847TW4	78 858,-	

TDI®, TSI®, 4MOTION®, DSG® и BlueMotionTechnology® са запазени търговски марки на Volkswagen-Gruppe в Германия и други страни. Фактът, че съответният символ не е обозначен със ® в този документ не следва да се тълкува, че същият не е запазен търговски знак и/или че този знак може да се използва без предварителното писмено съгласие на Volkswagen AG. TDI - турбодизелов двигател с директно впръскване Common-Rail (обща шина). TSI - бензинов двигател с директно впръскване, турбина и/или компресор. BMT - BlueMotionTechnology - иновативна концепция, включваща всички технологии, които допринасят за спестяване на гориво и редуциране на вредните емисии. ACT - Active Cylinder Management - система за автоматично деактивиране/активиране на два от цилиндрите в зависимост от работното натоварване с цел оптимизация на разхода на гориво. 4MOTION - перманентно задвижване на четирите колела. DSG - автоматична трансмисия с два съединителя. ASG - роботизирана автоматична трансмисия. MT - механична трансмисия. Всички дизелови агрегати са оборудвани с филтър за твърди частици - DPF. Не всички описани тук марки са задължително част от настоящия документ.

SCR-катализаторът (Selective Catalytic Reduction) преобразува отпадъчния компонент азотен оксид (NOx) селективно в азот и вода без да се образуват нежелани странични продукти. Преобразуването се осъществява посредством синтетичен течен урея-разтвор, напр. AdBlue® (ISO 22241-1 / AUS 32), който се добавя в отделен резервоар. В зависимост от автомобила разтворът AdBlue® трябва да се допълва и между сервисните интервали.

Модели.

Arteon Shooting Brake		Двигател	Врати	Гориво	Брой предавки, скорост на кутия	Мощност (кВт/к.с.)	Разход на гориво - комб. (л./100км)	CO ₂ емисии (гр/км)	Клас енергийна ефективност	Код	Цена
Elegance	2.0 TSI BMT DSG	4	Бензин	7DSG	140/190	7,0	160	B	3H93LZW4	72 659,-	
	2.0 TSI BMT 4MOTION DSG	4	Бензин	7DSG	206/280	8,3	189	C	3H93NTW4	84 629,-	
	2.0 TDI BMT	4	Дизел	6MT	110/150	4,9	129	н.д	3H933XW4	66 590,-	
	2.0 TDI BMT DSG	4	Дизел	7DSG	110/150	4,9	128	A+	3H933ZW4	69 233,-	
	2.0 TDI BMT DSG	4	Дизел	7DSG	147/200	5,7	149	A	3H937ZW4	76 073,-	
	2.0 TDI BMT 4MOTION DSG	4	Дизел	7DSG	147/200	6,0	158	A	3H937TW4	79 813,-	
R-Line	2.0 TSI BMT DSG	4	Бензин	7DSG	140/190	7,1	160	B	3H94LZW4	72 503,-	
	2.0 TSI BMT 4MOTION DSG	4	Бензин	7DSG	206/280	8,3	189	C	3H94NTW4	85 906,-	
	1.4 TSI DSG eHybrid	4	Бензин	6DSG	115/156	1,1	27	A+	3H94YYW4	86 610,-	
	2.0 TDI BMT	4	Дизел	6MT	110/150	4,9	129	н.д	3H943XW4	67 678,-	
	2.0 TDI BMT DSG	4	Дизел	7DSG	110/150	4,9	128	A+	3H943ZW4	70 519,-	
	2.0 TDI BMT DSG	4	Дизел	7DSG	147/200	5,7	149	A	3H947ZW4	76 972,-	
	2.0 TDI BMT 4MOTION DSG	4	Дизел	7DSG	147/200	6,0	158	A	3H947TW4	80 691,-	

TDI®, TSI®, 4MOTION®, DSG® и BlueMotionTechnology® са запазени търговски марки на Volkswagen-Gruppe в Германия и други страни. Фактът, че съответният символ не е обозначен със ® в този документ не следва да се тълкува, че същият не е запазен търговски знак и/или че този знак може да се използва без предварителното писмено съгласие на Volkswagen AG. TDI - турбодизелов двигател с директно впръскване Common-Rail (обща шина). TSI - бензинов двигател с директно впръскване, турбина и/или компресор. BMT - BlueMotionTechnology - иновативна концепция, включваща всички технологии, които допринасят за спестяване на гориво и редуциране на вредните емисии. ACT - Active Cylinder Management - система за автоматично деактивиране/активиране на два от цилиндрите в зависимост от работното натоварване с цел оптимизация на разхода на гориво. 4MOTION - перманентно задвижване на четирите колела. DSG - автоматична трансмисия с два съединителя. ASG - роботизирана автоматична трансмисия. MT - механична трансмисия. Всички дизелови агрегати са оборудвани с филтър за твърди частици - DPF. Не всички описани тук марки са задължително част от настоящия документ.

SCR-катализаторът (Selective Catalytic Reduction) преобразува отпадъчния компонент азотен оксид (NOx) селективно в азот и вода без да се образуват нежелани странични продукти. Преобразуването се осъществява посредством синтетичен течен урея-разтвор, напр. AdBlue® (ISO 22241-1 / AUS 32), който се добавя в отделен резервоар. В зависимост от автомобила разтворът AdBlue® трябва да се допълва и между сервизните интервали.

Тази ценова листа е валидна от 03.09.2021 год.

Всички посочени цени са необвързващо препоръчителни, некартелни и ориентировъчни цени, включващи 20 % ДДС и транспортни разходи. Всички бонуси или работи са необвързващо препоръчителни, некартелни и ориентировъчни отстъпки с включен ДДС, приспаднати от необвързващо препоръчителна, некартелна цена по ценова листа. Всички данни в този документ отговарят на информацията, известна към момента на издаването му. Вносителят си запазва правото на промени без предварително известие. Възможни са грешки и промени в цените. Преди подписване на договор, моля потърсете точна и актуална информация за серийното и допълнително оборудване от вашия дилър. Настоящата ценова листа не представлява конкретна продуктова оферта.

Показаните в изображението превозни средства могат да се различават в някои детайли от актуалните предназначени за България доставки. Част от показаното представлява опционално оборудване, което се доставя срещу доплащане.

Гаранция на автомобила.

5 год. гаранция на автомобила или 150 000 км, което от двете събития настъпи първо. Гаранцията за първите 2 години експлоатация е без ограничение в пробега и е с валидност в признати и оторизирани от производителя сервиси в държавите от Европейската икономическа общност, също така в страните членки на Европейския съюз, както и Норвегия, Исландия, Лихтенщайн и Швейцария. Предявени в други държави гаранционни претенции не могат да бъдат удовлетворени. За 3-тата, 4-тата и 5-тата години на експлоатация гаранцията е с валидност само и единствено на територията на България, ограничена е по пробег до 150 000 км и изтича с края на петата година или при изчерпване на заложения пробег от 150 000 км, което от двете събития настъпи първо. Информация за пълните условия на гаранцията можете да намерете на официалния сайт на Volkswagen за България. 3 год. гаранция на лаковото покритие. 12 год. гаранция срещу пробив от ръжда.

Гаранция за мобилност.

Гаранцията за мобилност е допълнение към гаранцията за нов автомобил и ви предоставя сигурност и мобилност по време на път. При покупката на нов Volkswagen вие получавате автоматично и напълно безплатно гаранцията за мобилност, която се подновява всеки път, когато автомобилът премине задължителната интервална инспекция. На практика услугата може да покрие целия период на ползване на автомобила, като задължителното условие за ползването ѝ е обслужване на автомобила в оторизираната сервисна мрежа на Volkswagen. Услугата ви гарантира, че в случай на повреда, поради която вашият автомобил не е в състояние да се движи, и не може да бъде приведен в движение на мястото, където се намира, ние ще го транспортираме до най-близкия оторизиран сервис на Volkswagen, а на вас ще предложим заместващ автомобил за времето на ремонта до максимум 3 дни, без ограничение на пробега или 1 нощувка с включена закуска в хотел за вас и вашите пътници.

Удължен интервал на обслужване.

Автомобилите с удължен интервал на обслужване се нуждаят от значително по-малко посещения на сервиса от преди. Автомобилът ви може да бъде настроен да индикира необходимото обслужване до 30 000 км или 2 години, което събитие настъпи първо. По този начин вие пестите време, пари и ценни ресурси. Същевременно е възможно количеството отработено масло и свързаните със смяната му отпадъчни продукти да намалее, което допринася за опазването на околната среда.



Серийно оборудване.

Arteon и Arteon Shooting Brake

Екстериор	Алуминиеви джанти "Valdemossa" 8 J x 18, секретни болтове и гуми AirStop® 245/45 R 18
	Задни светлини с LED технология
	Затъмнени задни стъкла
	LED фарове за къси и дълги светлини
	Странични декоративни лайстни в долната част на автомобила
	Термо- и шумоизолационно челно стъкло
	Хромирани лайстни на страничните стъкла
Интериор	Асиметрично делима задна облегалка, неделима задна седалка
	Две LED светлини в краката на пътниците отпред
	Декоративни лайстни на праговете от благородна стомана
	Декорация за арматурното табло и вратите
	Декорация "Piano Black" за средната конзола
	Оборудване за пушачи
	Преден подлакътник с отделение за вещи и две вентилационни клапи отзад
	Покривало за багажното отделение
	Сенници с вградени огледала и осветление
	Тапицерия: текстил десен "Sideways"
	Текстилна тапицерия на багажното отделение
	Текстилни стелки отпред и отзад
	Топ комфортни предни седалки
Хромирани елементи по превключвателите на светлините и вентилационните клапи отпред	
Функционалност	Автоматично включване на фаровете, с дневни светлини и механична функция "Coming home" и автоматична функция "Leaving home"
	Автоматично затъмняване на вътрешното огледало за обратно виждане
	Асистент за регулиране на дългите светлини "Light Assist"
	App Connect Wireless
	Безконтактно запалване "Keyless Start" (само за Arteon PA)
	Безконтактно централно заключване и запалване "Keyless Access" (само за Shooting Brake)
	Вътрешно осветление с функция "Забавяне", две светлини за четене отпред и две отзад с LED технология
	Динамично регулиране височината на фаровете
	Дистанционно отключване на капака на багажника (само за Arteon PA)
	Дигитален радиоприемник DAB+
	Digital Cockpit
	Електрическа лумбална настройка на облегалката на водача, ръчна на облегалката до водача
	Електронен имобилайзер
	Извод за 12V в задната част на средната конзола
	Мултифункционален кожен волан и кожена ръкохватка на скоростния лост
	Осветление при качване в предните врати с LED технология
Парк-пилот, преден и заден с акустичен сигнал	
Прогресивно управление	

Радио "Ready 2 Discover: Мултифункционален кондензаторен дисплей 8" (20.3 см) сензорен дисплей, със сензори за близост, 8 високоговорителя отпред и отзад; USB вход тип C, подготовка за автотелефон (Hands Free Set), подготовка за We Connect за 1 година

Регулиране на предните седалки по височина

Седалка на водача ergoComfort с електрическо регулиране на наклона на облегалката

Сензор за дъжд

Система за автоматичен контрол на дистанцията ACC (Adaptive Cruise Control) до 210 км/ч с вкл. скоростограничител (при автоматична трансмисия DSG вкл. функция "stop&go")

Система за наблюдение на зоната пред автомобила "Front Assist"

Система за разпознаване на пешеходци и активен преден капак

Система за рекулерация на спирачната енергия в комбинация със старт-стоп функция на двигателя

Странични огледала с електрическа настройка, прибиране и отопление, интегрирано периферно осветление, автоматично затъмняване на външното огледало от страната на водача и автоматично спускане на дясното външно огледало (шофьорско асферично, дясно конвексно)

Тризонална климатична инсталация "Air Care Climatronic"

Удължаване на сервизния интервал

Функция "Easy Open" и "Easy Close" за капака на багажника - сензорно отваряне и затваряне със забавяне (само за Shooting Brake)

Функция Emergency Call

Безопасност

Електронна система за контрол на стабилността и електромеханичен усилвател на спирачното усилие

Асистент за спазване лентата на движение "Lane Assist"

Асистент при потегляне по наклон

Въздушни възглавници тип "Завесни", странични въздушни възглавници, отпред

Въздушна възглавница за коленете на водача

Датчик за контрол на налягането в гумите

Две предни въздушни възглавници, на мястото до водача с възможност за деактивиране

Електронна ръчна спирачка с функция "Auto Hold"

Крик и инструменти

Оптимизирани по отношение на сигурността предни подглавници

Подготовка за закрепване на две детски седалки на задната седалка ISOFIX

Предупредителен сигнал при непоставени предни и задни колани

Проактивна защита на пътниците

Светлоотразителен триъгълник и аптечка

Система за разпознаване на умората

Резервно колело спестяващо място

Три подглавника за задната седалка

Arteon Elegance и Arteon Shooting Brake Elegance (допълнително/различно спрямо Arteon и Arteon Shooting Brake)

Екстериор

Алуминиеви джанти "Muscat" 8J x 18 в черно, с гланцирана повърхност, секретни болтове и гуми AirStop® 245/45 R18

Задни светлини с 3D-LED технология и динамични мигачи

Хромирани странични декоративни лайстни в долната част на автомобила

Интериор

Декорация от дърво за арматурното табло и вратите "Eukalyptus"

Педали с покритие от благородна стомана

Тапицерия микрофибър "ArtVelours"

Хромирани елементи по превключвателите на светлините, вентилационните клапи отпред и дръжките на вратите

Функционалност	Адаптивна система за регулиране на окачването (Dynamic Drive Control) <i>(Само за 2.0 TSI 280к.с)</i>
	Асиметрично делима задна облегалка, неделима задна седалка със заден подлакътник с възможност за товарене на дълги предмети
	Мултифункционален спортен кожен волан, с бутони, реагиращи на допир (touch), за модели с DSG с типтроник управление
	Отопление на предните седалки
	Отопляеми дюзи на предното стъкло
	XDS - допълнителна функция към електронната блокировка на диференциала, спомагаща за по-стабилното управление на автомобила в завой <i>(Само за 2.0 TSI 280к.с.)</i>
Безопасност	Асистент за спазване лентата на движение "Lane Assist" и асистент при натоварено движение (само за ръчна скоростна кутия)
	Асистент за спазване лентата на движение "Lane Assist", Travel Assist и Emergency Assist (само за модели с DSG)

Arteon R-Line и Arteon Shooting Brake R-Line (допълнително/различно спрямо Arteon Elegance и Arteon Shooting Brake Elegance)

Екстериор	Алуминиеви джанти "Sebring" 8Jx18 в Grey Metallic, секретни болтове и гуми AirStop® 245/45 R18
Интериор	Декорация за арматурното табло и вратите "Silver Rise"
	Тапицерия на тавана в черно
	Тапицерия микрофибър "ArtVelours" за R-Line
Функционалност	Адаптивна система за регулиране на окачването (Dynamic Drive Control) <i>(Само за 2.0 TSI 280к.с)</i>
	Мултифункционален спортен кожен волан, с бутони, реагиращи на допир (touch), за модели с DSG с типтроник управление
	XDS - допълнителна функция към електронната блокировка на диференциала, спомагаща за по-стабилното управление на автомобила в завой <i>(Само за 2.0 TSI 280к.с.)</i>

Arteon R-Line и Arteon Shooting Brake Hybrid (допълнително/различно спрямо Arteon Elegance и Arteon Shooting Brake R-Line)

Функционалност	Адаптивна система за регулиране на окачването (Dynamic Drive Control) и Есо-функция
	Без резервно колело
	Гнездо за зареждане с променлив ток
	Кабел за променливо-токова зарядна станция и кабел за зареждане в мрежата
	Навигационна система "Discover Media"
	Sound генератор
	Система за разпознаване на пътните знаци

Допълнително оборудване.

	Код	Elegance	R-Line
Аудио и навигация	Навигационна система "Discover Media" <i>(Серийно за eHybrid)</i>	RBD	1 119,-
	- Възможност за избор между три маршрута - бърз, кратък и икономичен - Навигационни данни за Европа - Безплатна актуализация на навигационните данни за първите три години - Система за разпознаване на пътните знаци		
	Радионавигационна система "Discover Pro" <i>(Задължително се поръчва код YOS-подготовка за We Connect за 3 години - без доплащане)</i>	RCB	4 344,-
- Мултифункционален капацитивен цветен 9,2" (23.4 см) сензорен дисплей, със сензори за близост и жестово управление - Система за разпознаване на пътните знаци - App Connect - Wireless - Подготовка за We Connect за 3 години - Гласово въвеждане на навигационни и радиокоманди - Подготовка за автотелефон "Comfort" (Hands Free Set) с индуктивно зареждане - Подготовка за мобилен ключ (достъп до автомобила чрез смартфон)			
Радионавигационна система "Discover Pro" за eHybrid <i>(Задължително се поръчва код YOS-подготовка за We Connect за 3 години - без доплащане)</i>	RCB	-	2 811,-

	Озвучителна система "Harman Kardon" (Отпада серийното резервно колело. Задължително се поръчва код 1G8-Tire mobility set) (Само в комбинация с пакет "Амбиентно осветление" - W9A/W9B. Невъзможно за eHybrid) - 16-канален дигитален усилвател - 10+1 тонколони - Subwoofer - 700 вата обща мощност	8RI	2 436,-	2 436,-
	Управление на радиосистемата чрез гласови команди	QH1	413,-	413,-
Телефони	Подготовка за автотелефон "Comfort" с индуктивно зареждане (Само в комбинация със "Зимен пакет" PW1/PW0) - Допълнителен USB вход за зареждане - Извод за 230V в задната част на средната конзола	PTC	1 051,-	1 051,-
Мултифункционални дисплеи	Head-up Display	KS2	1 036,-	1 036,-
Волани	Мултифункционален кожен волан, отопляем, с бутони реагиращи на допир (Само за ръчна скоростна кутия.)	2PS	283,-	283,-
	Мултифункционален кожен волан с типтроник управление, отопляем, с бутони, реагиращи на допир (Само за модели с DSG трансмисия.)	2PT	283,-	283,-
Декорации	Декорация "Black Carbon" за арматурно табло и врати (Само в комбинация с Амбиентно осветление W9A/W9B)	7TS	-	189,-
Седалки	Ергономична седалка на водача с 14-посочно регулиране и функция "Памет" (Само в комбинация с кожено оборудване "Nappa" - WL6/WL7.) - Електрическо регулиране на предните седалки - Електрическа лумбална настройка на предните седалки - Функции "Памет" и "Масаж" от страната на водача - Странични огледала с функция "Памет" - Оптимизирани по отношение на сигурността предни подглавници (при ниво R-Line интегрирани в седалката)	PH1	2 300,-	2 300,-
	Ергономична седалка на водача, предни седалки с активна климатизация и функция "Памет" . (Само в комбинация с кожено оборудване "Nappa" - WL6 и тапицерия YS или TO.) - Предни седалки с активна климатизация - Електрическо регулиране на предните седалки - Електрическа лумбална настройка на предните седалки - Функции "Памет" и "Масаж" от страната на водача - Странични огледала с функция "Памет" - Оптимизирани по отношение на сигурността предни подглавници, регулируеми по височина и дълбочина	PH4	2 885,-	-
	Функция "Масаж" за седалката на водача (При ниво на оборудване Arteon/Arteon Shooting Brake само в комбинация с кожено оборудване WL1. При R-Line невъзможно в комбинация с кожено оборудване Nappa/Nappa Carbon Style - WL7)	8I2	348,-	348,-
Кожено оборудване	Кожено оборудване "Nappa" - Кожени: седалищни части и облегалки на предни и външни задни седалки в кожа "Nappa"	WL6	1 913,-	-
	Кожено оборудване "Nappa" и тапицерия на тавана в черно - Кожени: седалищни части и облегалки на предни и външни задни седалки в кожа "Nappa" и черна тапицерия на тавана	WL5	2 268,-	-

	Кожено оборудване "Nappa"/ "Nappa Carbon Style" Volkswagen R (Само в комбинация с PH1) - Кожени: седалищни части и облегалки на предни и задни седалки в кожа "Nappa" - Спортни предни седалки - Интегрирани в седалката подглавници	WL7	-	3 018,-
Фарове	LED фарове за къси и дълги светлини и "Dynamic Light Assist" - Динамично регулиране на дългите светлини "Dynamic Light Assist" - Динамично регулиране височината на фаровете с динамично осветление в завой - Допълнителни светлини за шофиране при лошо време и осветление в завой	P11	2 507,-	2 507,-
Зимни пакети	ЗИМЕН ПАКЕТ - Отопление на предни и външни задни седалки - Допълнителни бутони за регулиране на температурата в задната част на автомобила (за автомобили, произведени след 25 септември 2021г., с бутони, реагиращи на допир (touch)) - Извод за 230V в задната част на средната конзола - USB бокс за зареждане	PW1	591,-	591,-
	Стационарно отопление, като допълнително водно отопление - Дистанционно управление с таймер	PW9	3 018,-	3 018,-
Окачване	Адаптивна система за електронно регулиране на окачването - DDC (Dynamic Drive Control) (Невъзможно в комбинация с Изпълнение за лоши пътища вкл. подкартерна защита - PSU) (Серия при двигател 2.0 TSI 280 к.с. и при eHybrid) - Избор на профил на шофиране - Около 15 мм по-нисък пътен просвет	P7Y	2 206,-	2 206,-
	Адаптивна система за електронно регулиране на окачването - DDC (Dynamic Drive Control) за спортно окачване (Невъзможно за eHybrid) - Избор на профил на шофиране - Около 20 мм по-нисък пътен просвет	PSG	-	2 206,-
	Избор на профил на шофиране с Есо-функция (Серия при двигатели 2.0 TSI 280 к.с. и eHybrid)	PDA	387,-	387,-
	Подкартерна защита (Невъзможно в комбинация с алуминиеви джанти "Rosario" 8Jx20 - PJT. Невъзможно за eHybrid)	1SK	198,-	198,-
Асистиращи водача системи	Система за самопаркиране "Park Assist" (Само в комбинация с камера при движение на заден ход "Rear View" - KA2/KA6.)	7X5	599,-	599,-
	Камера при движение на заден ход "Rear View"	KA2	753,-	753,-
	Асистираща система "Area View" с вкл. камера при движение на заден ход "Rear View"	KA6	1 600,-	1 600,-
	Асистент за смяна лентата на движение "Side Assist" (Задължително се поръчва код 7W4- б.д.)	7Y1	1 063,-	1 063,-
	Проактивна защита на пътниците в комбинация със "Side Assist" (Само в комбинация със Side Assist - 7Y1)	7W4	б.д.	б.д.
	XDS - допълнителна функция към електронната блокировка на диференциала спомагаща за по-стабилното управление на автомобила в завой (Серия при двигатели 2.0 TSI 280 к.с.)	1Y3	396,-	396,-
Дизайн пакети	Амбиентно осветление 30 цвята	W9A	762,-	762,-
	Шибедях (при Arteon PA - панорамен) и Амбиентно осветление 30 цвята	W9B	2 395,-	2 395,-

Шибедях	Панорамен шибедях (за Arteon PA)	3FB	2 170,-	2 170,-
	Шибедях (за Shooting Brake)	3FU	2 170,-	2 170,-
Стъкла	Акустичен пакет - Шумоизолиращи многостъклови въпреки задни въпреки - Допълнително обезшумяване на купето	PAP	437,-	437,-
	Отразяващо инфрачервените лъчи челно въпреки с активно отопление (Невъзможно за eHybrid)	PGW	709,-	709,-
Заклучване	Безконтактно централно заключване и запалване "Keyless Access" (Само за Arteon PA. Серийно при Shooting Brake. В комбинация с алармена система се поръчва код 4F2.)	4I3	886,-	886,-
	Пакет "Easy Open" (Серийно при Shootingbrake. В комбинация с алармена система се поръчва код PEL.) - Функция "Easy Open" и "Easy Close" за капака на багажника - сензорно отваряне и затваряне със забавяне - Безконтактно централно заключване и запалване "Keyless Access"	PE1	1 733,-	1 733,-
Аларма	Алармена система с обемен датчик	WD5	762,-	762,-
Багажно отделение	Гумена постелка за багажното отделение (Невъзможно за eHybrid)	6SJ	121,-	121,-
Разделителна мрежа	Разделителна мрежа (Само за Shooting Brake)	3CX	328,-	328,-
Гуми и джанти	Алуминиеви джанти "Almere" 8Jx18, лакирани в Adamantium Silver и гуми AirStop® 245/45 R18	PJE	б.д.	-
	Алуминиеви джанти "Chennai" 8Jx19 и гуми AirStop® 245/40 R19	PJX	765,-	567,-
	Алуминиеви джанти "Montevideo" 8Jx19, в черно, с гланцирана повърхност, Volkswagen R и гуми AirStop® 245/40 R19	PJW	-	983,-
	Алуминиеви джанти "Nashville" 8Jx20 Volkswagen R в черно, с гланцирана повърхност и гуми AirStop® 245/35 R20 (Само в комб. с адаптивна система за регулиране на окачването - P7Y/PSG. Не възможно в комбинация с подкартерна защита - 1SK и eHybrid.)	PJV	1 969,-	1 766,-
	Алуминиеви джанти "Rosario" 8Jx20 в Dark Graphite, матирани, Volkswagen R и гуми AirStop® 245/35 R20 (Само в комб. с адаптивна система за регулиране на окачването - P7Y/PSG. Не възможно в комбинация с подкартерна защита - 1SK и eHybrid.)	PJT	1 969,-	1 766,-
	Система за контрол на налягането в гумите	7K3	331,-	331,-
	Резервно колело, алуминиево в комбинация с алуминиеви джанти 18" (Не възможно за eHybrid)	1G3/*18	679,-	679,-
	Резервно колело, алуминиево в комбинация с алуминиеви джанти 19" (Не възможно за eHybrid)	1G3/*19	904,-	904,-
	Резервно колело, алуминиево в комбинация с алуминиеви джанти 20" (Не възможно за eHybrid)	1G3/*20	1 122,-	1 122,-
Теглич	Теглич, прибиращ се, с електрическо регулиране	1M6	1 704,-	1 704,-
Въздушни възглавници	Странични въздушни възглавници за задните външни седалки	PA1	726,-	726,-

Лакови покрития.

		Код	Elegance	R-Line
Универсален	Сив / Moonstone Grey	C2C2	б.д.	б.д.
	Бял / Pure White	0Q0Q	520,-	520,-
Металик	Сив / Pyrit Silver	K2K2	1 205,-	1 205,-
	Сив / Mangan Grey	5V5V	1 205,-	1 205,-
	Син / Kingfisher Blue	L4L4	1 482,-	-
	Червен / Kings Red	P8P8	1 482,-	1 482,-
	Син / Lapiz Blue	L9L9	-	1 482,-
Перлен ефект	Черен / Deep Black	2T2T	1 205,-	1 205,-
Седефен ефект	Бял / Oryx White	0R0R	2 170,-	2 170,-

Тапицерии.

Материал	Десен	Интериор	Седалки / Табло / Подово покритие	Код	Elegance	R-Line
Микрофибър/кожа	"Art Velours"	черен	Titanium Black / Titanium Black / Titanium Black	TO	●	
	"Art Velours"	сив	Mistral Grey-Raven-Grey / Raven-Grey / Raven-Grey	YS	●	
	"Art Velours"	черен	Titanium Black / Titanium Black / Titanium Black	OH		●
Кожа	"Nappa"	черен	Titanium Black / Titanium Black / Titanium Black	TO	○	
	"Nappa"	сив	Mistral Grey-Raven-Grey / Raven-Grey / Raven-Grey	YS	○	
	"Nappa"	кафяв	Florence Brown - Titanium Black / Titanium Black / Titanium Black	DN	○	
	"Nappa"	сив	Grigio / Titanium Black / Titanium Black	LT	○	

● - серийно оборудване, ○- допълнително оборудване, б.д. - без доплащане, "-" - не се предлага

Възможни са ограничения, зависимости и комбинации, както и изменения на същите, които не са отразени в настоящата ценова листа. Възможно е да има ограничено използване на дадени функционалности на аудио и навигационните системи на територията на Република България. За повече информация, моля свържете се с вашия Volkswagen дилър.

Технически характеристики Arteon PA.

Бензинови двигатели	Мощност (кВт/к.с.)	Брой предавк и, скоростна кутия	Брой цилиндри	Работен обем (см ³)	Макс. мощност (к.с./об.)	Макс. въртящ момент (Нм/об.)	Разход на гориво - комб. (л./100км)	CO ₂ емисии (гр./км) комб.	Клас енергийна ефективност	Макс. скорост (км/ч)	Ускорение 0-100 км/ч (сек.)	Тегло, празен, (кг) ¹⁾	Тегло, пълен (кг)
2.0 TSI BMT DSG	140/190	7DSG	4	1984	190	320/1500-4100	6,9	158	A	237	7,7	1616	2160
2.0 TSI BMT 4MOTION DSG	206/280	7DSG	4	1984	280	400/2000-4900	8,2	186	C	250	5,5	1731	2270

Дизелови двигатели	Мощност (кВт/к.с.)	Брой предавк и, скоростна кутия	Брой цилиндри	Работен обем (см ³)	Макс. мощност (к.с./об.)	Макс. въртящ момент (Нм/об.)	Разход на гориво - комб. (л./100км)	CO ₂ емисии (гр./км)	Клас енергийна ефективност	Макс. скорост (км/ч)	Ускорение 0-100 км/ч (сек.)	Тегло, празен, (кг) ¹⁾	Тегло, пълен (кг)
2.0 TDI BMT	110/150	6MT	4	1968	150	н.д	4,8	126	н.д	н.д	н.д	н.д	н.д
2.0 TDI BMT DSG	110/150	7DSG	4	1968	150	360/1600-2750	4,8	127	A+	220	9,5	1650	2200
2.0 TDI BMT DSG	147/200	7DSG	4	1968	200	400/1900-3300	5,6	146	A-A+	237	8,3	1664	2200
2.0 TDI BMT 4MOTION DSG	147/200	7DSG	4	1968	200	400/1900-3300	5,9	155	A	233	7,9	1740	2300

Технически характеристики Arteon Shooting Brake.

Бензинови двигатели	Мощност (кВт/к.с.)	Брой предавк и, скоростна кутия	Брой цилиндри	Работен обем (см ³)	Макс. мощност (к.с./об.)	Макс. въртящ момент (Нм/об.)	Разход на гориво - комб. (л./100км)	CO ₂ емисии (гр./км) комб.	Клас енергийна ефективност	Макс. скорост (км/ч)	Ускорение 0-100 км/ч (сек.)	Тегло, празен, (кг) ¹⁾	Тегло, пълен (кг)
2.0 TSI BMT DSG	140/190	7DSG	4	1984	190	320/1500-4100	7,0	160	B	233	7,9	1625	2170
2.0 TSI BMT 4MOTION DSG	206/280	7DSG	4	1984	280	400/2000-4900	8,3	189	C	250	5,5	1738	2280

Дизелови двигатели	Мощност (кВт/к.с.)	Брой предавк и, скоростна кутия	Брой цилиндри	Работен обем (см ³)	Макс. мощност (к.с./об.)	Макс. въртящ момент (Нм/об.)	Разход на гориво - комб. (л./100км)	CO ₂ емисии (гр./км)	Клас енергийна ефективност	Макс. скорост (км/ч)	Ускорение 0-80 / 0-100 км/ч (сек.)	Тегло, празен, (кг) ¹⁾	Тегло, пълен (кг)
2.0 TDI BMT	110/150	6MT	4	1968	150	н.д	4,9	128	н.д	н.д	н.д	н.д	н.д
2.0 TDI BMT DSG	110/150	7DSG	4	1968	150	360/1600-2750	4,9	128	A+	216	9,5	1660	2210
2.0 TDI BMT DSG	147/200	7DSG	4	1968	200	400/1900-3300	5,7	149	A-A+	233	8,0	1667	2220
2.0 TDI BMT 4MOTION DSG	147/200	7DSG	4	1968	200	400/1900-3300	6,0	158	A	233	7,8	1751	2290

Хибридни двигатели

Двигател, задвижване	Вид двигател	1.4 TSI OPF eHybrd
	Брой цилиндри	4
	Работен обем (см ³)	1395
	Макс. въртящ момент (Нм/об.)	250/1550-3500
	Брой предавки, скоростна кутия	6DSG
	Задвижване	предно
Електромотор	Вид батерия	Литиево-йонна
	Системна мощност (кВт/к.с.)	160/218
	Продължителност на зареждане АС при 2,3 kW от 0% до 100%, (h) (Зареждане в мрежата)	5:00
	Продължителност на зареждане АС при 3,6 kW от 0% до 100%, (h) (Зареждане Wallbox)	3:33
Тегла, кг	Тегло, празен, 4 врати (кг) 1)	1808 (1809)*
	Тегло, пълен (кг)	2300 (2290)*
	Полезен товар (кг) 2)	421-567 (411-556)*
	Допустимо осово натоварване отпред/отзад (kg)	1150/1200 (1140/1200)*
	Прикачено тегло със спирачки, при 12% / 8% наклон	1600/1900
	Без спирачки	750
	Допустимо вертикално натоварване на теглича / на покрива	90/100
Мощност	Макс. скорост (км/ч)	222
	Ускорение 0-100 км/ч (сек.) (к.с./об.)	7,8
Консумация на енергия, гориво (кВтч/100км)	Разход на гориво - комб. (л./100км)	1,1
	Разход на ел.енергия - комб. (кВт/100км)	15.1 (15.2)*
	CO2 емисии комбинирано, г/км	26 (27)*
	Клас енергийна ефективност	A+

* Данните се отнасят за Arteon Shooting Brake eHybrid.

Дадените стойности за разхода на гориво и CO₂-емисиите са установени по предписания метод за измерване (EG-директива 715/2007 в актуалната валидна версия). Указание съгласно Директива 1999/94/EG: Данните не се отнасят до конкретен автомобил и не са неразделна част от офертата, а служат единствено за целите на сравнението между различните типове автомобили. Освен ефективността на горивото на автомобила, редовното поддържане на автомобила съгласно предписанията на производителя, културата на управление на автомобила, както и други нетехнически фактори играят роля при определянето на разхода на гориво и на емисиите на въглероден диоксид на автомобила. Въглеродният диоксид е основният газообразен продукт в отработилите газове на двигателя. Повишаването на неговата концентрация в атмосферата допринася най-много за увеличаване въздействието на парниковия ефект, а оттам и за глобалното затопляне на Земята.

Данните за мощността на двигателя и разхода на гориво при бензинови двигатели се позовават на експлоатацията на автомобила с бензин супер без съдържание на сяра с октаново число ROZ 95 съгласно DIN EN 228. Възможна е употребата на безоловен бензин с октаново число ROZ 95 с максимално съдържание на етанол от 10% (E10). Данните за мощността на двигателя и разхода на гориво при дизеловите двигатели се позовават на експлоатацията на автомобила с дизелово гориво без съдържание на сяра, минимално цетаново число 51 съгл. DIN EN 590 / DIN 51628.

В зависимост от допълнителното оборудване се получават индивидуални маси на превозното средство и поради това – отклонения в разхода на гориво и емисиите на CO₂.

Справочник с данни за разхода на гориво и за емисиите на въглероден диоксид за всички модели нови пътнически автомобили е достъпен безплатно на всяко място за продажба. Степента на ефективно изразходване на гориво се определя на база отделени вредни емисии CO₂ от ненатоварен автомобил. Автомобили, чиито вредни емисии са близки до средностатистическите, се обозначават с клас на енергийна ефективност D. Автомобили, чиито вредни емисии са по-добри от средностатистическите показатели, се обозначават с клас ефективност A+, A, B или C, а тези с по-лоши показатели, съответно с клас E, F или G.

1) Маса на превозното средство с водач 68 кг, 7 кг багаж, запълнен на 90% горивен резервоар, установена съгласно директива RL 92/21/EWG в актуалната валидна версия

2) Затоварването съдържа 68 кг за водача и 7 кг за багаж

Допълнителни указания

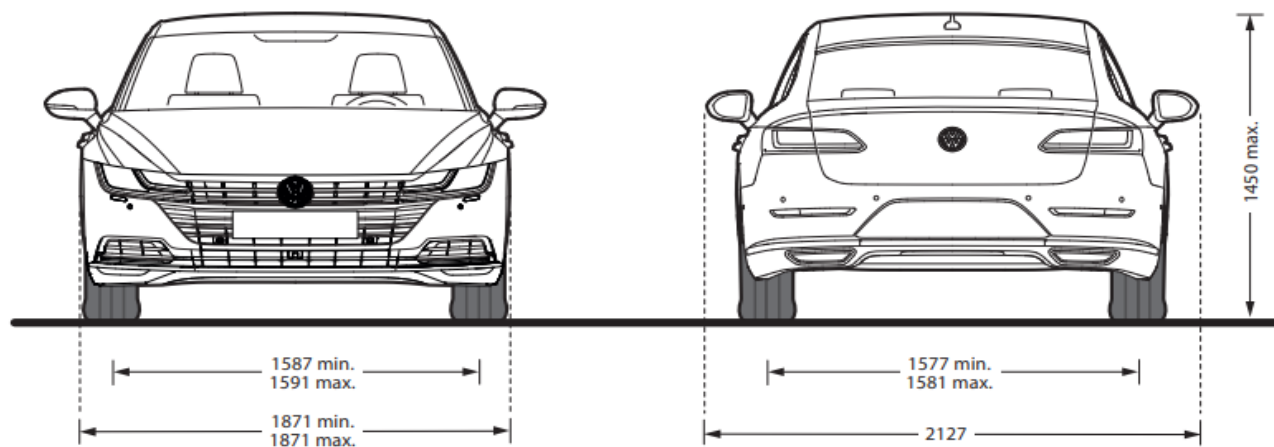
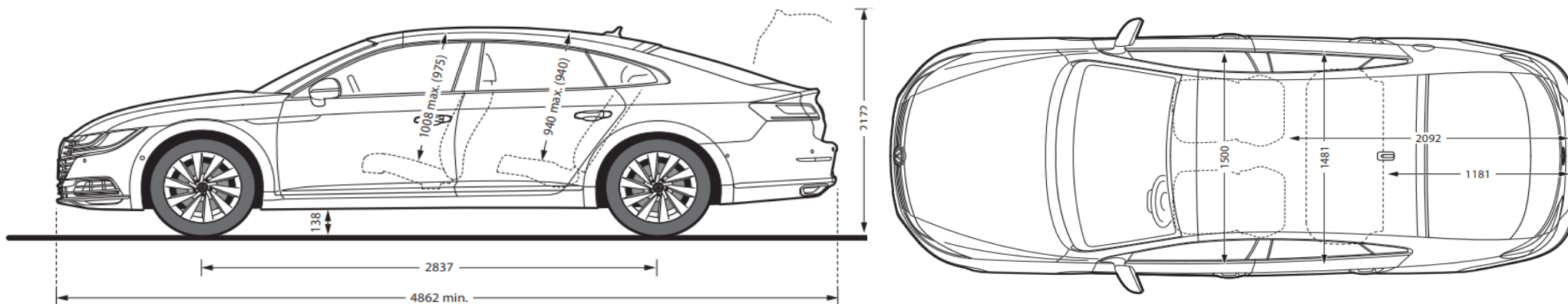
Показанието за необходимост от обслужване на автомобила на дисплея на комбинирания инструмент служи като напомняне за необходимост от следващо посещение в сервиса. При Volkswagen интервалите на обслужване са "Смяна на масло" и "Инспекция".

• Смяна на масло: автомобилът сам индикира необходимостта от смяна на масло, като максималните стойности могат да достигнат до 2 год. или до 30 000км* (при активиран "удължен интервал на обслужване"); респ. 1 год. или 15 000км.(без активиран "удължен интервал на обслужване"). При автомобили, работещи на природен газ (CNG) и хибридни автомобили (GTE), не е възможно настройването на "удължен интервал на обслужване".

• Инспекция: първа след 2 години / 30 000 км *, след което ежегодно или на всеки 30 000 км *

* В зависимост от това, кое настъпи първо

Размери Arteon PA.



Дължина, мм	4866
Ширина / с огледала, мм	1871 / -
Височина, мм	1460
Междуосие, мм*	2837
Пътен просвет, мм	138
Диаметър на завой, м	11,9
Обем на багажника, л**	563
Вмест. на резервоара, л	66

Чертежите на автомобилите не са изпълнени в мащаб.

* Стойността е отчетена при ненатоварен автомобил съгласно DIN70020, в зависимост от оборудването същата може да се различава.

** Измерване съгласно ISO 3832 с правоъгълен паралелепипед 200x100x50 мм дължина на канта