



# Arteon PA и Arteon Shooting Brake



## Модели.

Arteon PA	Двигател	Врати	Гориво	Брой предавки, скоростна кутия	Мощност (кВт/к.с.)	Разход на гориво - комб. (л./100км)	CO <sub>2</sub> емисии (гр/км)	Клас енергийна ефективност	Код	Цена
Arteon	1.5 TSI BMT	4	Дизел	6MT	110/150	6.3	142	н.д	3H82DXW4	<b>54 756,-</b>
	2.0 TDI BMT	4	Дизел	6MT	110/150	4.8	126	н.д	3H823XW4	<b>59 533,-</b>
Elegance	2.0 TSI BMT DSG	4	Бензин	7DSG	140/190	6.9	158	н.д	3H83LZW4	<b>69 590,-</b>
	2.0 TSI BMT 4MOTION DSG	4	Бензин	7DSG	206/280	8.2	186	C	3H83NTW4	<b>81 381,-</b>
	2.0 TDI BMT	4	Дизел	6MT	110/150	4.8	127	н.д	3H833XW4	<b>63 608,-</b>
	2.0 TDI BMT DSG	4	Дизел	7DSG	110/150	4.8	127	A+	3H833ZW4	<b>66 215,-</b>
	2.0 TDI BMT DSG	4	Дизел	7DSG	147/200	5.6	146	A-A+	3H837ZW4	<b>72 954,-</b>
	2.0 TDI BMT 4MOTION DSG	4	Дизел	7DSG	147/200	5.9	155	A	3H837TW4	<b>76 639,-</b>
R-Line	2.0 TSI BMT DSG	4	Бензин	7DSG	140/190	7.0	158	н.д	3H84LZW4	<b>69 437,-</b>
	1.4 TSI DSG eHybrid	4	Бензин	6DSG	115/156	1.1	26	A+	3H84YYW4	<b>83 333,-</b>
	2.0 TDI BMT	4	Дизел	6MT	110/150	4.8	127	н.д	3H843XW4	<b>64 680,-</b>
	2.0 TDI BMT DSG	4	Дизел	7DSG	110/150	4.9	127	A+	3H843ZW4	<b>67 482,-</b>
	2.0 TDI BMT DSG	4	Дизел	7DSG	147/200	5.6	146	A-A+	3H847ZW4	<b>73 839,-</b>
	2.0 TDI BMT 4MOTION DSG	4	Дизел	7DSG	147/200	5.9	155	A	3H847TW4	<b>77 504,-</b>

TDI®, TSI®, 4MOTION®, DSG® и BlueMotionTechnology® са запазени търговски марки на Volkswagen-Gruppe в Германия и други страни. Фактът, че съответният символ не е обозначен със ® в този документ не следва да се тълкува, че същият не е запазен търговски знак и/или че този знак може да се използва без предварителното писмено съгласие на Volkswagen AG. TDI - турбодизелов двигател с директно впръскване Common-Rail (обща шина). TSI - бензинов двигател с директно впръскване, турбина и/или компресор. BMT - BlueMotionTechnology - иновативна концепция, включваща всички технологии, които допринасят за спестяване на гориво и редуциране на вредните емисии. ACT - Active Cylinder Management - система за автоматично деактивиране/активиране на два от цилиндрите в зависимост от работното натоварване с цел оптимизация на разхода на гориво. 4MOTION - перманентно задвижване на четирите колела. DSG - автоматична трансмисия с два съединителя. ASG - роботизирана автоматична трансмисия. MT - механична трансмисия. Всички дизелови агрегати са оборудвани с филтър за твърди частици - DPF. Не всички описани тук марки са задължително част от настоящия документ.

SCR-катализаторът (Selective Catalytic Reduction) преобразува отпадъчния компонент азотен оксид (NOx) селективно в азот и вода без да се образуват нежелани странични продукти. Преобразуването се осъществява посредством синтетичен течен урея-разтвор, напр. AdBlue® (ISO 22241-1 / AUS 32), който се добавя в отделен резервоар. В зависимост от автомобила разтворът AdBlue® трябва да се допълва и между сервизните интервали.

## Модели.

	Двигател	Врати	Гориво	Брой предавки, скоростна кутия	Мощност (кВт/к.с.)	Разход на гориво - комб. (л./100км)	CO <sub>2</sub> емисии (гр/км)	Клас енергийна ефективност	Код	Цена
<b>Arteon</b>	1.5 TSI BMT	4	Дизел	6MT	110/150	6.4	145	н.д	3H92DXW4	<b>56 926,-</b>
	2.0 TDI BMT	4	Дизел	6MT	110/150	4.9	128	н.д	3H923XW4	<b>61 340,-</b>
<b>Elegance</b>	2.0 TSI BMT DSG	4	Бензин	7DSG	140/190	7.0	160	н.д	3H93LZW4	<b>71 397,-</b>
	2.0 TSI BMT 4MOTION DSG	4	Бензин	7DSG	206/280	н.д	н.д	н.д	3H93NTW4	<b>83 188,-</b>
	2.0 TDI BMT	4	Дизел	6MT	110/150	4.9	129	н.д	3H933XW4	<b>65 415,-</b>
	2.0 TDI BMT DSG	4	Дизел	7DSG	110/150	4.9	128	A+	3H933ZW4	<b>68 022,-</b>
	2.0 TDI BMT DSG	4	Дизел	7DSG	147/200	5.7	149	A-A+	3H937ZW4	<b>74 761,-</b>
	2.0 TDI BMT 4MOTION DSG	4	Дизел	7DSG	147/200	6.0	158	A	3H937TW4	<b>78 446,-</b>
<b>R-Line</b>	2.0 TSI BMT DSG	4	Бензин	7DSG	140/190	7.1	160	н.д	3H94LZW4	<b>71 244,-</b>
	1.4 TSI DSG eHybrid	4	Бензин	6DSG	115/156	1.1	27	A+	3H94YYW4	<b>85 140,-</b>
	2.0 TDI BMT	4	Дизел	6MT	110/150	4.9	129	н.д	3H943XW4	<b>66 487,-</b>
	2.0 TDI BMT DSG	4	Дизел	7DSG	110/150	4.9	128	A+	3H943ZW4	<b>69 289,-</b>
	2.0 TDI BMT DSG	4	Дизел	7DSG	147/200	5.7	149	A-A+	3H947ZW4	<b>75 647,-</b>
	2.0 TDI BMT 4MOTION DSG	4	Дизел	7DSG	147/200	6.0	158	A	3H947TW4	<b>79 311,-</b>

TDI®, TSI®, 4MOTION®, DSG® и BlueMotionTechnology® са запазени търговски марки на Volkswagen-Gruppe в Германия и други страни. Фактът, че съответният символ не е обозначен със ® в този документ не следва да се тълкува, че същият не е запазен търговски знак и/или че този знак може да се използва без предварителното писмено съгласие на Volkswagen AG. TDI - турбодизелов двигател с директно впръскване Common-Rail (обща шина). TSI - бензинов двигател с директно впръскване, турбина и/или компресор. BMT - BlueMotionTechnology - иновативна концепция, включваща всички технологии, които допринасят за спестяване на гориво и редуциране на вредните емисии. ACT - Active Cylinder Management - система за автоматично деактивиране/активиране на два от цилиндрите в зависимост от работното натоварване с цел оптимизация на разхода на гориво. 4MOTION - перманентно задвижване на четирите колела. DSG - автоматична трансмисия с два съединителя. ASG - роботизирана автоматична трансмисия. MT - механична трансмисия. Всички дизелови агрегати са оборудвани с филтър за твърди частици - DPF. Не всички описани тук марки са задължително част от настоящия документ.

SCR-катализаторът (Selective Catalytic Reduction) преобразува отпадъчния компонент азотен оксид (NOx) селективно в азот и вода без да се образуват нежелани странични продукти. Преобразуването се осъществява посредством синтетичен течен урея-разтвор, напр. AdBlue® (ISO 22241-1 / AUS 32), който се добавя в отделен резервоар. В зависимост от автомобила разтворът AdBlue® трябва да се допълва и между сервисните интервали.

Тази ценова листа е валидна от 05.02.2021 год.

Всички посочени цени са необвързващо препоръчителни, некартелни и ориентировъчни цени, включващи 20 % ДДС и транспортни разходи. Всички бонуси или работи са необвързващо препоръчителни, некартелни и ориентировъчни отстъпки с включен ДДС, приспаднати от необвързващо препоръчителна, некартелна цена по ценова листа. Всички данни в този документ отговарят на информацията, известна към момента на издаването му. Вносителят си запазва правото на промени без предварително известие. Възможни са грешки и промени в цените. Преди подписване на договор, моля потърсете точна и актуална информация за серийното и допълнително оборудване от вашия дилър. Настоящата ценова листа не представлява конкретна продуктова оферта.

Показаните в изображението превозни средства могат да се различават в някои детайли от актуалните предназначени за България доставки. Част от показаното представлява опционално оборудване, което се доставя срещу доплащане.

## Гаранция на автомобила.

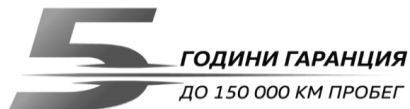
5 год. гаранция на автомобила или 150 000 км, което от двете събития настъпи първо. Гаранцията за първите 2 години експлоатация е без ограничение в пробега и е с валидност в признати и оторизирани от производителя сервиси в държавите от Европейската икономическа общност, също така в страните членки на Европейския съюз, както и Норвегия, Исландия, Лихтенщайн и Швейцария. Предявени в други държави гаранционни претенции не могат да бъдат удовлетворени. За 3-тата, 4-тата и 5-тата години на експлоатация гаранцията е с валидност само и единствено на територията на България, ограничена е по пробег до 150 000 км и изтича с края на петата година или при изчерпване на заложения пробег от 150 000 км, което от двете събития настъпи първо. Информация за пълните условия на гаранцията можете да намерете на официалния сайт на Volkswagen за България. 3 год. гаранция на лаковото покритие. 12 год. гаранция срещу пробив от ръжда.

## Гаранция за мобилност.

Гаранцията за мобилност е допълнение към гаранцията за нов автомобил и ви предоставя сигурност и мобилност по време на път. При покупката на нов Volkswagen вие получавате автоматично и напълно безплатно гаранцията за мобилност, която се подновява всеки път, когато автомобилът премине задължителната интервална инспекция. На практика услугата може да покрие целия период на ползване на автомобила, като задължителното условие за ползването ѝ е обслужване на автомобила в оторизираната сервисна мрежа на Volkswagen. Услугата ви гарантира, че в случай на повреда, поради която вашият автомобил не е в състояние да се движи, и не може да бъде приведен в движение на мястото, където се намира, ние ще го транспортираме до най-близкия оторизиран сервис на Volkswagen, а на вас ще предложим заместващ автомобил за времето на ремонта до максимум 3 дни, без ограничение на пробега или 1 нощувка с включена закуска в хотел за вас и вашите пътници.

## Удължен интервал на обслужване.

Автомобилите с удължен интервал на обслужване се нуждаят от значително по-малко посещения на сервиса от преди. Автомобилът ви може да бъде настроен да индикира необходимото обслужване до 30 000 км или 2 години, което събитие настъпи първо. По този начин вие пестите време, пари и ценни ресурси. Същевременно е възможно количеството отработено масло и свързаните със смяната му отпадъчни продукти да намалеят, което допринася за опазването на околната среда.



## Серийно оборудване.

### Arteon и Arteon Shooting Brake

<b>Екстериор</b>	Алуминиеви джанти "Valdemossa" 8 J x 18, секретни болтове и гуми AirStop® 245/45 R 18
	Задни светлини с LED технология
	Затъмнени задни стъкла
	LED фарове за къси и дълги светлини
	Странични декоративни лайстни в долната част на автомобила
	Термо- и шумоизолационно челно стъкло
	Хромирани лайстни на страничните стъкла
<b>Интериор</b>	Асиметрично делима задна облегалка, неделима задна седалка
	Две LED светлини в краката на пътниците отпред
	Декоративни лайстни на праговете от благородна стомана
	Декорация за арматурното табло и вратите
	Декорация "Piano Black" за средната конзола
	Оборудване за пушачи
	Преден подлакътник с отделение за вещи и две вентилационни клапи отзад
	Покривало за багажното отделение
	Сенници с вградени огледала и осветление
	Тапицерия: текстил десен "Sideways"
	Текстилна тапицерия на багажното отделение
	Текстилни стелки отпред и отзад
	Топ комфортни предни седалки
Хромирани елементи по превключвателите на светлините и вентилационните клапи отпред	
<b>Функционалност</b>	Автоматично включване на фаровете, с дневни светлини и механична функция "Coming home" и автоматична функция "Leaving home"
	Автоматично затъмняване на вътрешното огледало за обратно виждане
	Асистент за регулиране на дългите светлини "Light Assist"
	App Connect Wireless
	Безконтактно запалване "Keyless Start" (само за Arteon PA )
	Безконтактно централно заключване и запалване "Keyless Access" (само за Shooting Brake)
	Вътрешно осветление с функция "Забавяне", две светлини за четене отпред и две отзад с LED технология
	Динамично регулиране височината на фаровете
	Дистанционно отключване на капака на багажника (само за Arteon PA)
	Дигитален радиоприемник DAB+
	Digital Cockpit
	Електрическа лумбална настройка на облегалката на водача, ръчна на облегалката до водача
	Електронен имобилайзер
	Извод за 12V в задната част на средната конзола
	Мултифункционален кожен волан и кожена ръкохватка на скоростния лост
	Осветление при качване в предните врати с LED технология
Парк-пилот, преден и заден с акустичен сигнал	
Прогресивно управление	

Радио "Ready 2 Discover: Мултифункционален кондензаторен дисплей, с сензори за близост, 8 високоговорителя отпред и отзад; USB вход тип C, подготовка за автотелефон (Hands Free Set), подготовка за We Connect за 1 година

Регулиране на предните седалки по височина

Седалка на водача ergoComfort с електрическо регулиране на наклона на облегалката

Сензор за дъжд

Система за автоматичен контрол на дистанцията ACC (Adaptive Cruise Control) до 210 км/ч с вкл. скоростограничител (при автоматична трансмисия DSG вкл. функция "stop&go")

Система за наблюдение на зоната пред автомобила "Front Assist"

Система за разпознаване на пешеходци и активен преден капак

Система за рекуперация на спирачната енергия в комбинация със старт-стоп функция на двигателя

Странични огледала с електрическа настройка, прибиране и отопление, интегрирано периферно осветление, автоматично затъмняване на външното огледало от страната на водача и автоматично спускане на дясното външно огледало (шофьорско асферично, дясно конвексно)

Тризонална климатична инсталация "Air Care Climatronic"

Удължаване на сервизния интервал

Функция "Easy Open" и "Easy Close" за капака на багажника - сензорно отваряне и затваряне със забавяне (само за Shooting Brake)

Функция Emergency Call

## Безопасност

Електронна система за контрол на стабилността и електромеханичен усилвател на спирачното усилие

Асистент за спазване лентата на движение "Lane Assist"

Асистент при потегляне по наклон

Въздушни възглавници тип "Завесни", странични въздушни възглавници, отпред

Въздушна възглавница за коленете на водача

Датчик за контрол на налягането в гумите

Две предни въздушни възглавници, на мястото до водача с възможност за деактивиране

Електронна ръчна спирачка с функция "Auto Hold"

Крик и инструменти

Оптимизирани по отношение на сигурността предни подглавници

Подготовка за закрепване на две детски седалки на задната седалка ISOFIX

Предупредителен сигнал при непоставени предни и задни колани

Проактивна защита на пътниците

Светлоотразителен триъгълник и аптечка

Система за разпознаване на умората

Резервно колело спестяващо място

Три подглавника за задната седалка

## Arteon Elegance и Arteon Shooting Brake Elegance (допълнително/различно спрямо Arteon и Arteon Shooting Brake)

### Екстериор

Алуминиеви джанти "Muscat" 8J x 18 в черно, с гланцирана повърхност, секретни болтове и гуми AirStop® 245/45 R18

Задни светлини с 3D-LED технология и динамични мигачи

Хромирани странични декоративни лайстни в долната част на автомобила

### Интериор

Декорация от дърво за арматурното табло и вратите "Eukalyptus"

Педали с покритие от благородна стомана

Тапицерия микрофибър "ArtVelours"

Хромирани елементи по превключвателите на светлините, вентилационните клапи отпред и дръжките на вратите

<b>Функционалност</b>	Адаптивна система за регулиране на окачването (Dynamic Drive Control) <i>(Само за 2.0 TSI 272 к.с. и 280к.с)</i>
	Асиметрично делима задна облегалка, неделима задна седалка със заден подлакътник с възможност за товарене на дълги предмети
	Мултифункционален спортен кожен волан, с бутони, реагиращи на допир (touch), за модели с DSG с типтроник управление
	Отопление на предните седалки
	Отопляеми дюзи на предното стъкло
<b>Безопасност</b>	XDS - допълнителна функция към електронната блокировка на диференциала, спомагаща за по-стабилното управление на автомобила в завой <i>(Само за 2.0 TSI 272 к.с. и 280к.с.)</i>
	Асистент за спазване лентата на движение "Lane Assist" и асистент при натоварено движение (само за ръчна скоростна кутия)
	Асистент за спазване лентата на движение "Lane Assist", Travel Assist и Emergency Assist (само за модели с DSG)

## Arteon R-Line и Arteon Shooting Brake R-Line (допълнително/различно спрямо Arteon Elegance и Arteon Shooting Brake Elegance)

<b>Екстериор</b>	Алуминиеви джанти "Sebring" 8Jx18 в Grey Metallic, секретни болтове и гуми AirStop® 245/45 R18
<b>Интериор</b>	Декорация за арматурното табло и вратите "Silver Rise"
	Тапицерия на тавана в черно
	Тапицерия микрофибър "ArtVelours" за R-Line
<b>Функционалност</b>	Мултифункционален спортен кожен волан, с бутони, реагиращи на допир (touch), за модели с DSG с типтроник управление

## Arteon R-Line и Arteon Shooting Brake Hybrid (допълнително/различно спрямо Arteon Elegance и Arteon Shooting Brake R-Line)

<b>Функционалност</b>	Адаптивна система за електронно регулиране на окачването DCC и Eco-функция
	Без резервно колело
	Гнездо за зареждане с променлив ток
	Кабел за променливо-токова зарядна станция и кабел за зареждане в мрежата
	Навигационна система "Discover Media"
	Sound генератор
	Система за разпознаване на пътните знаци

## Допълнително оборудване.

		Код	Arteon	Elegance	R-Line
<b>Аудио и навигация</b>	<b>Навигационна система "Discover Media"</b> <i>(Серийно за eHybrid)</i>	<b>RBD</b>	<b>1 101,-</b>	<b>1 101,-</b>	<b>1 101,-</b>
	- Възможност за избор между три маршрута - бърз, кратък и икономичен - Навигационни данни за Европа - Безплатна актуализация на навигационните данни за първите три години - Система за разпознаване на пътните знаци				
	<b>Радионавигационна система "Discover Pro"</b> <i>(Задължително се поръчва код YOS-подготовка за We Connect за 3 години - без заплащане)</i>	<b>RCB</b>	<b>-</b>	<b>4 279,-</b>	<b>4 279,-</b>
	- Мултифункционален capacitive цветен 9,2" (23.4 см) сензорен дисплей, със сензори за близост и жестово управление - Система за разпознаване на пътните знаци - App Connect - Wireless - Подготовка за We Connect за 3 години - Гласово въвеждане на навигационни и радиокоманди - Подготовка за автотелефон "Comfort" (Hands Free Set) с индуктивно зареждане - Подготовка за мобилен ключ (достъп до автомобила чрез смартфон)				
	<b>Радионавигационна система "Discover Pro" за eHybrid</b> <i>(Задължително се поръчва код YOS-подготовка за We Connect за 3 години - без заплащане)</i>	<b>RCB</b>	<b>-</b>	<b>-</b>	<b>2 770,-</b>

	<b>Озвучителна система "Harman Kardon"</b> (Отпада серийното резервно колело. Задължително се поръчва код 1G8-Tire mobility set) (Само в комбинация с пакет "Амбиентно осветление" - W9A/W9B. Невъзможно за eHybrid) - 16-канален дигитален усилвател - 10+1 тонколони - Subwoofer - 700 вата обща мощност	<b>8RI</b>	-	<b>2 401,-</b>	<b>2 401,-</b>
	<b>Управление на радиосистемата чрез гласови команди</b>	<b>QH1</b>	<b>407,-</b>	<b>407,-</b>	<b>407,-</b>
<b>Телефони</b>	<b>Подготовка за автотелефон "Comfort" с индуктивно зареждане</b> (Само в комбинация със "Зимен пакет" PW1/PW0) - Допълнителен USB вход за зареждане - Извод за 230V в задната част на средната конзола	<b>PTC</b>	-	<b>1 036,-</b>	<b>1 036,-</b>
<b>Мултифункционални дисплеи</b>	<b>Head-up Display</b>	<b>KS2</b>	-	<b>1 022,-</b>	<b>1 022,-</b>
<b>Волани</b>	<b>Мултифункционален кожен волан, отопляем, с бутони реагиращи на допир</b> (Само за ръчна скоростна кутия.)	<b>2PS</b>	-	<b>281,-</b>	<b>281,-</b>
	<b>Мултифункционален кожен волан с типтроник управление, отопляем, с бутони, реагиращи на допир</b> (Само за модели с DSG трансмисия.)	<b>2PT</b>	-	<b>281,-</b>	<b>281,-</b>
<b>Декорации</b>	<b>Декорация "Black Carbon" за арматурно табло и врати</b> (Само в комбинация с Амбиентно осветление W9A/W9B)	<b>7TS</b>	-	-	<b>186,-</b>
<b>Седалки</b>	<b>Ергономична седалка на водача с 14-посочно регулиране и функция "Памет"</b> (Само в комбинация с кожено оборудване "Nappa" - WL6/WL7.) - Електрическо регулиране на предните седалки - Електрическа лумбална настройка на предните седалки - Функции "Памет" и "Масаж" от страната на водача - Странични огледала с функция "Памет" - Оптимизирани по отношение на сигурността предни подглавници (при ниво R-Line интегрирани в седалката)	<b>PH1</b>	-	<b>2 265,-</b>	<b>2 265,-</b>
	<b>Ергономична седалка на водача, предни седалки с активна климатизация и функция "Памет"</b> . (Само в комбинация с кожено оборудване "Nappa" - WL6 и тапицерия YS или TO.) - Предни седалки с активна климатизация - Електрическо регулиране на предните седалки - Електрическа лумбална настройка на предните седалки - Функции "Памет" и "Масаж" от страната на водача - Странични огледала с функция "Памет" - Оптимизирани по отношение на сигурността предни подглавници, регулируеми по височина и дълбочина	<b>PH4</b>	-	<b>2 844,-</b>	-
	<b>Функция "Масаж" за седалката на водача</b> (При ниво на оборудване Arteon/Arteon Shooting Brake само в комбинация с кожено оборудване WL1. При R-Line невъзможно в комбинация с кожено оборудване Nappa/Nappa Carbon Style - WL7)	<b>8I2</b>	<b>343,-</b>	<b>343,-</b>	<b>343,-</b>
<b>Кожено оборудване</b>	<b>Кожено оборудване "Vienna"</b> (Невъзможно в комбинация с PW0) - Тапицерия на седалищни части и облегалки в "Artvelours" - Странични опори на седалките в кожа "Vienna" - Облицовка на вратите - имитация на кожа - Отопление на предните седалки - Отопляеми дюзи на предното стъкло - Заден подлакътник с възможност за товарене на дълги предмети	<b>WL1</b>	<b>3 083,-</b>	-	-
	<b>Кожено оборудване "Nappa"</b> - Кожени: седалищни части и облегалки на предни и външни задни седалки в кожа "Nappa"	<b>WL6</b>	-	<b>1 884,-</b>	-
	<b>Кожено оборудване "Nappa" и тапицерия на тавана в черно</b> - Кожени: седалищни части и облегалки на предни и външни задни седалки в кожа "Nappa" и черна тапицерия на тавана	<b>WL5</b>	-	<b>2 235,-</b>	-



	<b>Кожено оборудване "Nappa"/ "Nappa Carbon Style" Volkswagen R</b> (Само в комбинация с PH1) - Кожени: седалищни части и облегалки на предни и задни седалки в кожа "Nappa" - Спортни предни седалки - Интегрирани в седалката подглавници	WL7	-	-	2 973,-
<b>Фарове</b>	<b>LED фарове за къси и дълги светлини и "Dynamic Light Assist"</b> - Динамично регулиране на дългите светлини "Dynamic Light Assist" - Динамично регулиране височината на фаровете с динамично осветление в завой - Допълнителни светлини за шофиране при лошо време и осветление в завой	P11	-	2 469,-	2 469,-
<b>Зимни пакети</b>	<b>ЗИМЕН ПАКЕТ</b> (Невъзможно в комбинация с WL1) - Отопление на предни и външни задни седалки - Отопляеми дюзи на предното стъкло - Допълнителни бутони за регулиране на температурата в задната част на автомобила - Извод за 230V в задната част на средната конзола - USB букса за зареждане	PW0	1 178,-	-	-
	<b>ЗИМЕН ПАКЕТ</b> - Отопление на предни и външни задни седалки - Допълнителни бутони за регулиране на температурата в задната част на автомобила - Извод за 230V в задната част на средната конзола - USB букса за зареждане	PW1	-	582,-	582,-
	<b>Стационарно отопление, като допълнително водно отопление</b> - Дистанционно управление с таймер	PW9	2 973,-	2 973,-	2 973,-
<b>Окачване</b>	<b>Адаптивна система за електронно регулиране на окачването - DDC (Dynamic Drive Control)</b> (Невъзможно в комбинация с Изпълнение за лоши пътища вкл. подкартерна защита - PSU) (Серия при двигател 2.0 TSI 280 к.с. и при eHybrid) - Избор на профил на шофиране - Около 15 мм по-нисък пътен просвет	P7Y	-	2 173,-	2 173,-
	<b>Адаптивна система за електронно регулиране на окачването - DDC (Dynamic Drive Control) за спортно окачване</b> (Невъзможно за eHybrid) - Избор на профил на шофиране - Около 20 мм по-нисък пътен просвет	PSG	-	-	2 173,-
	<b>Избор на профил на шофиране с Eco-функция</b> (Серия при двигатели 2.0 TSI 280 к.с. и eHybrid)	PDA	-	381,-	381,-
	<b>Подкартерна защита</b> (Невъзможно в комбинация с алуминиеви джанти "Rosario" 8Jx20 - PJR. Невъзможно за eHybrid)	1SK	195,-	195,-	195,-
<b>Асистиращи водача системи</b>	<b>Система за самопаркиране "Park Assist"</b> (Само в комбинация с камера при движение на заден ход "Rear View" - KA2/KA6.)	7X5	591,-	591,-	591,-
	<b>Камера при движение на заден ход "Rear View"</b>	KA2	741,-	741,-	741,-
	<b>Асистираща система "Area View" с вкл. камера при движение на заден ход "Rear View"</b>	KA6	-	1 577,-	1 577,-
	<b>Асистент при натоварено движение</b>	6I2	591,-	-	-
	<b>Асистент за смяна лентата на движение "Side Assist"</b> (Задължително се поръчва код 7W4- б.д.)	7Y1	1 048,-	1 048,-	1 048,-
	<b>Проактивна защита на пътниците в комбинация със "Side Assist"</b> (Само в комбинация със Side Assist - 7Y1)	7W4	б.д.	б.д.	б.д.
<b>XDS - допълнителна функция към електронната блокировка на диференциала спомагаща за по-стабилното управление на автомобила в завой</b> (Серия при двигатели 2.0 TSI 272 к.с.)	1Y3	390,-	390,-	390,-	
<b>Дизайн пакети</b>	<b>Амбиентно осветление 30 цвята</b>	W9A	-	750,-	750,-
	<b>Шибедях</b> (при Arteon PA - панорамен) и <b>Амбиентно осветление 30 цвята</b>	W9B	-	2 359,-	2 359,-

Шибедях	Панорамен шибедях (за Arteon PA)	3FB	-	2 138,-	2 138,-
	Шибедях (за Shooting Brake)	3FU	-	2 138,-	2 138,-
Стъкла	Акустичен пакет - Шумоизолиращи многопластови стъкла вкл. затъмнени задни стъкла - Допълнително обезшумяване на купето	PAP	-	431,-	431,-
	Отразяващо инфрачервените лъчи челно стъкло с активно отопление (Невъзможно за eHybrid)	PGW	-	697,-	697,-
Заклучване	Безконтактно централно заключване и запалване "Keyless Access" (Само за Arteon PA. Серијно при Shooting Brake. В комбинация с алармена система се поръчва код 4F2.)	4I3	874,-	874,-	874,-
	Пакет "Easy Open" (Серијно при Shootingbrake. В комбинация с алармена система се поръчва код PEL.) - Функция "Easy Open" и "Easy Close" за капака на багажника - сензорно отваряне и затваряне със забавяне - Безконтактно централно заключване и запалване "Keyless Access"	PE1	-	1 707,-	1 707,-
Аларма	Алармена система с обемен датчик	WD5	750,-	750,-	750,-
Багажно отделение	Гумена постелка за багажното отделение (Невъзможно за eHybrid)	6SJ	118,-	118,-	118,-
Разделителна мрежа	Разделителна мрежа (Само за Shooting Brake)	3CX	322,-	322,-	322,-
Гуми и джанти	Алуминиеви джанти "Almere" 8Jx18, лакирани в Adamantium Silver и гуми AirStop® 245/45 R18	PJE	298,-	б.д.	-
	Алуминиеви джанти "Chennai" 8Jx19 и гуми AirStop® 245/40 R19	PJX	-	753,-	-
	Алуминиеви джанти "Montevideo" 8Jx19, в черно, с гланцирана повърхност, Volkswagen R и гуми AirStop® 245/40 R19	PJW	-	-	969,-
	Алуминиеви джанти "Nashville" 8Jx20 Volkswagen R в черно, с гланцирана повърхност и гуми AirStop® 245/35 R20 (Само в комб. с адаптивна система за регулиране на окачването - P7Y/PSG. Не възможно в комбинация с подкартерна защита - 1SK и eHybrid.)	PJV	-	1 940,-	1 739,-
	Алуминиеви джанти "Rosario" 8Jx20 в Dark Graphite, матирани, Volkswagen R и гуми AirStop® 245/35 R20 (Само в комб. с адаптивна система за регулиране на окачването - P7Y/PSG. Не възможно в комбинация с подкартерна защита - 1SK и eHybrid.)	PJT	-	1 940,-	1 739,-
	Система за контрол на налягането в гумите	7K3	325,-	325,-	325,-
	Резервно колело, алуминиево в комбинация с алуминиеви джанти 18" (Не възможно за eHybrid)	1G3/*18	670,-	670,-	670,-
Резервно колело, алуминиево в комбинация с алуминиеви джанти 19" (Не възможно за eHybrid)	1G3/*19	-	889,-	889,-	
Резервно колело, алуминиево в комбинация с алуминиеви джанти 20" (Не възможно за eHybrid)	1G3/*20	-	1 104,-	1 104,-	
Теглич	Теглич, прибиращ се, с електрическо регулиране	1M6	1 677,-	1 677,-	1 677,-
Въздушни възглавници	Странични въздушни възглавници за задните външни седалки	PA1	715,-	715,-	715,-

## Лакови покрития.

		Код	Arteon	Elegance	R-Line
Универсален	Сив / Urano Grey	5K5K	б.д.	б.д.	б.д.
	Бял / Pure White	0Q0Q	511,-	511,-	511,-
Металик	Сив / Pyrit Silver	K2K2	1 187,-	1 187,-	1 187,-
	Сив / Mangan Grey	5V5V	1 187,-	1 187,-	1 187,-
	Син / Kingfisher Blue	L4L4	-	1 462,-	-
	Червен / Kings Red	P8P8	-	1 462,-	1 462,-
	Син / Lapiz Blue	L9L9	-	-	1 462,-
Перлен ефект	Черен / Deep Black	2T2T	1 187,-	1 187,-	1 187,-
Седефен ефект	Бял / Oryx White	0R0R	-	2 138,-	2 138,-

## Тапицерии.

Материал	Десен	Интериор	Седалки / Табло / Подово покритие	Код	Arteon	Elegance	R-Line
Текстил	"Sideways"	черен	Titanium Black / Titanium Black / Titanium Black	TO	●		
Микрофибър/кожа	"Art Velours"	черен	Titanium Black / Titanium Black / Titanium Black	TO		●	
	"Art Velours"	сив	Mistral Grey-Raven-Grey / Raven-Grey / Raven-Grey	YS		●	
	"Art Velours"	черен	Titanium Black / Titanium Black / Titanium Black	OH			●
Кожа	"Nappa"	черен	Titanium Black / Titanium Black / Titanium Black	TO		○	
	"Nappa"	сив	Mistral Grey-Raven-Grey / Raven-Grey / Raven-Grey	YS		○	
	"Nappa"	кафяв	Florence Brown - Titanium Black / Titanium Black / Titanium Black	DN		○	
	"Nappa"	сив	Grigio / Titanium Black / Titanium Black	LT		○	

● - серийно оборудване, ○ - допълнително оборудване, б.д. - без доплащане, "-" - не се предлага

Възможни са ограничения, зависимости и комбинации, както и изменения на същите, които не са отразени в настоящата ценова листа. Възможно е да има ограничено използване на дадени функционалности на аудио и навигационните системи на територията на Република България. За повече информация, моля свържете се с вашия Volkswagen дилър.

## Технически характеристики Arteon PA.

Бензинови двигатели	Мощност (кВт/к.с.)	Брой предавки, скоростна кутия	Брой цилиндри	Работен обем (см <sup>3</sup> )	Макс. мощност (к.с./об.)	Макс. въртящ момент (Нм/об.)	Газход	CO <sub>2</sub> емисии (гр./км) комб.	Клас енергийна ефективност	Макс. скорост (км/ч)	Ускорение 0-80 / 0-100 км/ч (сек.)	Тегло, празен, (кг) <sup>1)</sup>	Тегло, пълен (кг)	Полезен товар (кг) <sup>2)</sup>
							на гориво - комб. (л./100к м)							
1.5 TSI BMT DSG	110/150	6MT	4	1498	150	н.д	6.3	142	н.д	н.д	н.д	н.д	н.д	н.д
2.0 TSI BMT DSG	140/190	7DSG	4	1984	190	н.д	6.9	158	н.д	н.д	н.д	н.д	н.д	н.д
2.0 TSI BMT 4MOTION DSG	206/280	7DSG	4	1984	280	400/2000-4900	8.2	186	C	250	5.5	1731	2270	456-619

Дизелови двигатели	Мощност (кВт/к.с.)	Брой предавки, скоростна кутия	Брой цилиндри	Работен обем (см <sup>3</sup> )	Макс. мощност (к.с./об.)	Макс. въртящ момент (Нм/об.)	Разход	CO <sub>2</sub> емисии (гр./км)	Клас енергийна ефективност	Макс. скорост (км/ч)	Ускорение 0-100 км/ч (сек.)	Тегло, празен, (кг) <sup>1)</sup>	Тегло, пълен (кг)	Полезен товар (кг) <sup>2)</sup>
							на гориво - комб. (л./100к м)							
2.0 TDI BMT	110/150	6MT	4	1968	150	н.д	4.8	126	н.д	н.д	н.д	н.д	н.д	н.д
2.0 TDI BMT DSG	110/150	7DSG	4	1968	150	360/1600-2750	4.8	127	A+	220	9.5	1650	2200	442 - 639
2.0 TDI BMT DSG	147/200	7DSG	4	1968	200	400/1900-3300	5.6	146	A-A+	237	8.3	1664	2200	453 - 631
2.0 TDI BMT 4MOTION DSG	147/200	7DSG	4	1968	200	400/1900-3300	5.9	155	A	233	7.9	1740	2300	457 - 635

## Технически характеристики Arteon Shooting Brake.

Бензинови двигатели	Мощност (кВт/к.с.)	Брой предавки, скоростна кутия	Брой цилиндри	Работен обем (см <sup>3</sup> )	Макс. мощност (к.с./об.)	Макс. въртящ момент (Нм/об.)	Газход	CO <sub>2</sub> емисии (гр./км) комб.	Клас енергийна ефективност	Макс. скорост (км/ч)	Ускорение 0-100 км/ч (сек.)	Тегло, празен, (кг) <sup>1)</sup>	Тегло, пълен (кг)	Полезен товар (кг) <sup>2)</sup>
							на гориво - комб. (л./100к м)							
1.5 TSI BMT DSG	110/150	6MT	4	1498	150	н.д	6.4	145	н.д	н.д	н.д	н.д	н.д	н.д
2.0 TSI BMT DSG	140/190	7DSG	4	1984	190	н.д	7.0	160	н.д	н.д	н.д	н.д	н.д	н.д
2.0 TSI BMT 4MOTION DSG	206/280	7DSG	4	1984	280	400/2000-4900	8.3	189	C	250	5.5	1738	2280	454-621

Дизелови двигатели	Мощност (кВт/к.с.)	Брой предавки, скоростна кутия	Брой цилиндри	Работен обем (см <sup>3</sup> )	Макс. мощност (к.с./об.)	Макс. въртящ момент (Нм/об.)	Разход	CO <sub>2</sub> емисии (гр./км)	Клас енергийна ефективност	Макс. скорост (км/ч)	Ускорение 0-80 / 0-100 км/ч (сек.)	Тегло, празен, (кг) <sup>1)</sup>	Тегло, пълен (кг)	Полезен товар (кг) <sup>2)</sup>
							на гориво - комб. (л./100к м)							
2.0 TDI BMT	110/150	6MT	4	1968	150	н.д	4.9	128	н.д	н.д	н.д	н.д	н.д	н.д
2.0 TDI BMT DSG	110/150	7DSG	4	1968	150	360/1600-2750	4.9	128	A+	216	9.5	1660	2210	439 - 639
2.0 TDI BMT DSG	147/200	7DSG	4	1968	200	400/1900-3300	5.7	149	A-A+	233	8.0	1667	2220	447 - 628
2.0 TDI BMT 4MOTION DSG	147/200	7DSG	4	1968	200	400/1900-3300	6.0	158	A	233	7.8	1751	2290	432 - 614

**Хибридни двигатели**

<b>Двигател, задвижване</b>	Вид двигател	1.4 TSI OPF eHybrid
	Брой цилиндри	4
	Работен обем (см <sup>3</sup> )	1395
	Макс. въртящ момент (Нм/об.)	250/1550-3500
	Брой предавки, скоростна кутия	6DSG
	Задвижване	предно
<b>Електромотор</b>	Вид батерия	Литиево-йонна
	Системна мощност (кВт/к.с.)	160/218
	Продължителност на зареждане АС при 2,3 kW от 0% до 100%, (h) (Зареждане в мрежата)	5:00
	Продължителност на зареждане АС при 3,6 kW от 0% до 100%, (h) (Зареждане Wallbox)	3:33
<b>Тегла, кг</b>	Тегло, празен, 4 врати (кг) 1)	1808 (1809)*
	Тегло, пълен (кг)	2300 (2290)*
	Полезен товар (кг) 2)	421-567 (411-556)*
	Допустимо осово натоварване отпред/отзад (kg)	1150/1200 (1140/1200)*
	Прикачено тегло със спирачки, при 12% / 8% наклон	1600/1900
	Без спирачки	750
Допустимо вертикално натоварване на теглича / на покрива	90/100	
<b>Мощност</b>	Макс. скорост (км/ч)	222
	Ускорение 0-100 км/ч (сек.) (к.с./об.)	7.8
<b>Консумация на енергия, гориво (кВтч/100км)</b>	Разход на гориво - комб. (л./100км)	1.1
	Разход на ел.енергия - комб. (кВт/100км)	15.1 (15.2)*
	CO2 емисии комбинирано, г/км	26 (27)*
	Клас енергийна ефективност	A+

\* Данните се отнасят за Arteon Shooting Brake eHybrid.

Дадените стойности за разхода на гориво и CO<sub>2</sub>-емисиите са установени по предписания метод за измерване (EG-директива 715/2007 в актуалната валидна версия). Указание съгласно Директива 1999/94/EG: Данните не се отнасят до конкретен автомобил и не са неразделна част от офертата, а служат единствено за целите на сравнението между различните типове автомобили. Освен ефективността на горивото на автомобила, редовното поддържане на автомобила съгласно предписанията на производителя, културата на управление на автомобила, както и други нетехнически фактори играят роля при определянето на разхода на гориво и на емисиите на въглероден диоксид на автомобила. Въглеродният диоксид е основният газообразен продукт в отработилите газове на двигателя. Повишаването на неговата концентрация в атмосферата допринася най-много за увеличаване въздействието на парниковия ефект, а оттам и за глобалното затопляне на Земята.

Данните за мощността на двигателя и разхода на гориво при бензинови двигатели се позовават на експлоатацията на автомобила с бензин супер без съдържание на сяра с октаново число ROZ 95 съгласно DIN EN 228. Възможна е употребата на безоловен бензин с октаново число ROZ 95 с максимално съдържание на етанол от 10% (E10). Данните за мощността на двигателя и разхода на гориво при дизеловите двигатели се позовават на експлоатацията на автомобила с дизелово гориво без съдържание на сяра, минимално цетаново число 51 съгл. DIN EN 590 / DIN 51628.

В зависимост от допълнителното оборудване се получават индивидуални маси на превозното средство и поради това – отклонения в разхода на гориво и емисиите на CO<sub>2</sub>.

Справочник с данни за разхода на гориво и за емисиите на въглероден диоксид за всички модели нови пътнически автомобили е достъпен безплатно на всяко място за продажба. Степента на ефективно изразходване на гориво се определя на база отделени вредни емисии CO<sub>2</sub> от ненатоварен автомобил. Автомобили, чиито вредни емисии са близки до среднестатистическите, се обозначават с клас на енергийна ефективност D. Автомобили, чиито вредни емисии са по-добри от среднестатистическите показатели, се обозначават с клас ефективност A+, A, B или C, а тези с по-лоши показатели, съответно с клас E, F или G.

1) Маса на превозното средство с водач 68 кг, 7 кг багаж, запълнен на 90% горивен резервоар, установена съгласно директива RL 92/21/EWG в актуалната валидна версия

2) Затоварването съдържа 68 кг за водача и 7 кг за багаж

#### Допълнителни указания

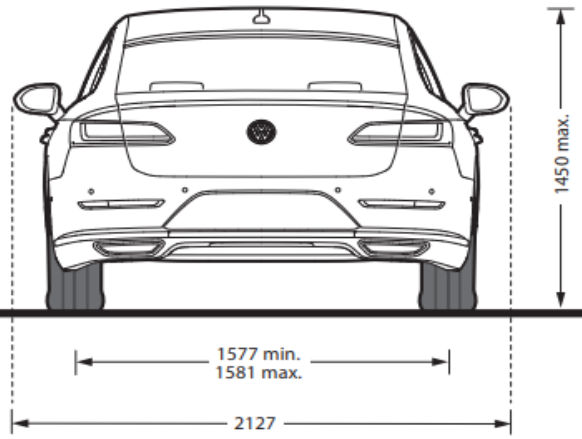
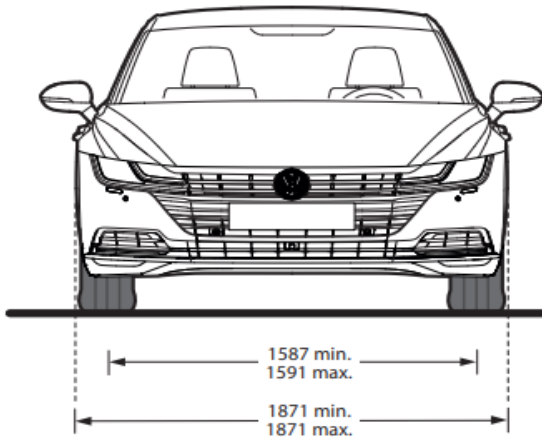
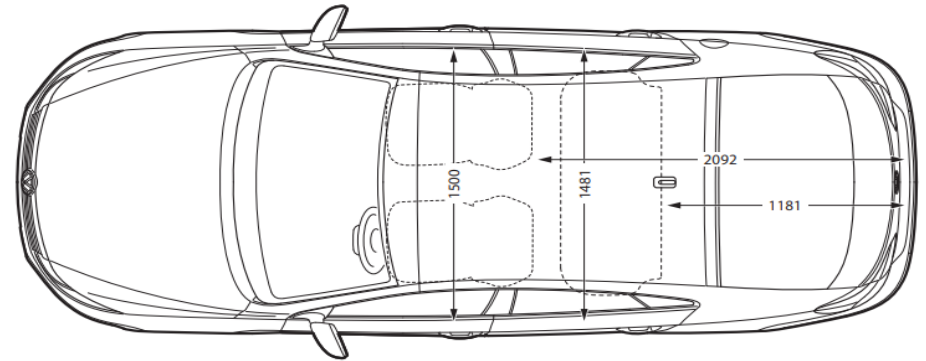
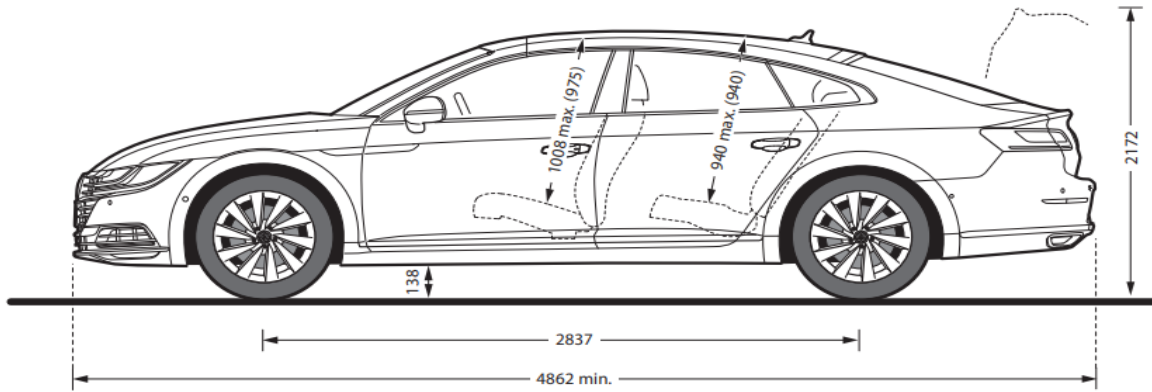
Показанието за необходимост от обслужване на автомобила на дисплея на комбинирания инструмент служи като напомняне за необходимост от следващо посещение в сервиза. При Volkswagen интервалите на обслужване са "Смяна на масло" и "Инспекция".

• Смяна на масло: автомобилът сам индикира необходимостта от смяна на масло, като максималните стойности могат да достигнат до 2 год. или до 30 000км\* (при активиран "удължен интервал на обслужване"); респ. 1 год. или 15 000км.(без активиран "удължен интервал на обслужване"). При автомобили, работещи на природен газ (CNG) и хибридни автомобили (GTE), не е възможно настройването на "удължен интервал на обслужване".

• Инспекция: първа след 2 години / 30 000 км \*, след което ежегодно или на всеки 30 000 км \*

\* В зависимост от това, кое настъпи първо

## Размери Arteon PA.



Дължина, мм	4866
Ширина / с огледала, мм	1871 / -
Височина, мм	1460
Междусие, мм*	2837
Пътен просвет, мм	138
Диаметър на завой, м	11.9
Обем на багажника, л**	563
Вмест. на резервоара, л	66

Чертежите на автомобилите не са изпълнени в мащаб.

\* Стойността е отчетена при ненатоварен автомобил съгласно DIN70020, в зависимост от оборудването същата може да се различава.

\*\* Измерване съгласно ISO 3832 с правоъгълен паралелепипед 200x100x50 мм дължина на канта