



# Passat Alltrack



## Модели.

Passat Alltrack	Двигател	Врати	Гориво	Брой предавки, скоростна кутия	Мощност (кВт/к.с.)	Разход на гориво - комб. (л./100км)	CO <sub>2</sub> емисии (гр/км)	Клас енергийна ефективност	Код	Цена
Passat Alltrack	2.0 TSI BMT 4MOTION DSG	4	Бензин	7DSG	206/280	8,8	199	C	CB5CNTW4	89 482,-
	2.0 TDI SCR BMT 4MOTION DSG	4	Дизел	7DSG	147/200	6,1	160	B	CB5C7TW4	83 695,-

TDI®, TSI®, 4MOTION®, DSG® и BlueMotionTechnology® са запазени търговски марки на Volkswagen-Gruppe в Германия и други страни. Фактът, че съответният символ не е обозначен със ® в този документ не следва да се тълкува, че същият не е запазен търговски знак и/или че този знак може да се използва без предварителното писмено съгласие на Volkswagen AG. TDI - турбодизелов двигател с директно впръскване Common-Rail (обща шина). TSI - бензинов двигател с директно впръскване, турбина и/или компресор. BMT - BlueMotionTechnology - иновативна концепция, включваща всички технологии, които допринасят за спестяване на гориво и редуциране на вредните емисии. ACT - Active Cylinder Management - система за автоматично деактивиране/активиране на два от цилиндрите в зависимост от работното натоварване с цел оптимизация на разхода на гориво. 4MOTION - перманентно задвижване на четирите колела. DSG - автоматична трансмисия с два съединителя. ASG - роботизирана автоматична трансмисия. MT - механична трансмисия. Всички дизелови агрегати са оборудвани с филтър за твърди частици - DPF. Не всички описани тук марки са задължително част от настоящия документ.

SCR-катализаторът (Selective Catalytic Reduction) преобразува отпадъчния компонент азотен оксид (NOx) селективно в азот и вода без да се образуват нежелани странични продукти. Преобразуването се осъществява посредством синтетичен течен урея-разтвор, напр. AdBlue® (ISO 22241-1 / AUS 32), който се добавя в отделен резервоар. В зависимост от автомобила разтворът AdBlue® трябва да се допълва и между сервизните интервали.

Тази ценова листа е валидна от 15.07.2021 год.

Всички посочени цени са необвързващо препоръчителни, некартелни и ориентировъчни цени, включващи 20 % ДДС и транспортни разходи. Всички бонуси или работи са необвързващо препоръчителни, некартелни и ориентировъчни отстъпки с включен ДДС, приспаднати от необвързващо препоръчителна, некартелна цена по ценова листа. Всички данни в този документ отговарят на информацията, известна към момента на издаването му. Вносителят си запазва правото на промени без предварително известие. Възможни са грешки и промени в цените. Преди подписване на договор, моля потърсете точна и актуална информация за серийното и допълнително оборудване от вашия дилър. Настоящата ценова листа не представлява конкретна продуктова оферта.

Показаните в изображението превозни средства могат да се различават в някои детайли от актуалните предназначени за България доставки. Част от показаното представлява опционално оборудване, което се доставя срещу доплащане.

## Гаранция на автомобила.

5 год. гаранция на автомобила или 150 000 км, което от двете събития настъпи първо. Гаранцията за първите 2 години експлоатация е без ограничение в пробег и е с валидност в признати и оторизирани от производителя сервиси в държавите от Европейската икономическа общност, също така в страните членки на Европейския съюз, както и Норвегия, Исландия, Лихтенщайн и Швейцария. Предявени в други държави гаранционни претенции не могат да бъдат удовлетворени. За 3-тата, 4-тата и 5-тата години на експлоатация гаранцията е с валидност само и единствено на територията на България, ограничена е по пробег до 150 000 км и изтича с края на петата година или при изчерпване на заложените пробег от 150 000 км, което от двете събития настъпи първо. Информация за пълните условия на гаранцията можете да намерите на официалния сайт на Volkswagen за България. 3 год. гаранция на лаковото покритие. 12 год. гаранция срещу пробив от ръжда.

## Мобилитетна гаранция.

Гаранцията за мобилност е допълнение към гаранцията за нов автомобил и ви предоставя сигурност и мобилност по време на път. При покупката на нов Volkswagen вие получавате автоматично и напълно безплатно гаранцията за мобилност, която се подновява всеки път, когато автомобилът премине задължителната интервална инспекция. На практика услугата може да покрие целия период на ползване на автомобила, като задължителното условие за ползването ѝ е обслужване на автомобила в оторизираната сервизна мрежа на Volkswagen. Услугата ви гарантира, че в случай на повреда, поради която вашият автомобил не е в състояние да се движи, и не може да бъде приведен в движение на мястото, където се намира, ние ще го транспортираме до най-близкия оторизиран сервиз на Volkswagen, а на вас ще предложим заместващ автомобил за времето на ремонта до максимум 3 дни, без ограничение на пробег или 1 нощувка с включена закуска в хотел за вас и вашите пътници.

## Удължен сервизен интервал.

Автомобилите с удължен сервизен интервал се нуждаят от значително по-малко посещения на сервиза от преди. Автомобилът ви може да бъде настроен да индикира необходимото обслужване до 30 000 км или 2 години, което събитие настъпи първо. По този начин вие пестите време, пари и ценни ресурси. Същевременно намаляват количеството отработено масло и свързаните със смяната му отпадъчни продукти, което допринася за опазването на околната среда.



## Серийно оборудване.

### Alltrack.

<b>Екстериор</b>	Алуминиеви джанти "Ancona" 8J x 17 със секретни болтове и гуми 225/55 R17
	Брони в цвета на автомобила с хромирана лайстна в хром, подкартерна защита от благородна стомана и хромирани бленди в задната част
	Задни светлини с LED технология
	Надпис "Alltrack" върху радиаторната решетка
	Подкартерна защита
	LED- фарове за къси и дълги светлини
	Рейки на покрива, хромирани
	Странични декоративни лайстни в долната част на автомобила в цвета на автомобила
	Странични огледала в "Chrom matt"
	Тонирани в зелено термоизолационни странични и задно стъкла
Хромирани лайстни по страничните стъкла	
<b>Интериор</b>	Асиметрична делима задна облегалка
	Две поставки за чаши с капак, отпред
	Декорация за арматурното табло и вратите "Tracks" и "Piano Black" за средната конзола
	Декоративни лайстни на праговете отпред и отзад от благородна стомана
	Елементи по бутоните за отваряне на стъклата и регулатора на ел. огледалата с хромирани рамки и осветление
	Заден подлакътник с възможност за превоз на дълги предмети и кутия за вещи
	Мултифункционален кожен спортен волан с типтроник управление
	Кожена ръкохватка на скоростния лост
	Комфортни предни седалки
	Оборудване за пушачи
	Педали с покритие от благородна стомана
	Покривало за багажното отделение, прибиращо се
	Преден подлакътник с отделение за вещи, регулируем във височина и дължина, 2 вентилационни клапи отзад, с хромирани лайстни
	Сенници с вградени огледала и осветление, изтеглящи се
	Таванна конзола в "St.Tropez"
Тапицерия на седалищни части и облегалки в текстил, десен "7 Summits"	
Текстилна тапицерия на багажното отделение	
Текстилни стелки отпред и отзад	
<b>Функционалност</b>	Асистент при потегляне и спускане по наклон
	Автоматично включване на фаровете с механична функция "Coming home" и автоматична функция "Leaving home"
	Автоматично затъмняване на външното огледало от страната на водача
	Адаптивна система за електронно регулиране на окачването DCC с вкл. избор на профил на шофиране <i>(Не важи за 2.0 TDI 190 к.с.)</i>
	Асистент за спзване лентата на движение "Lane Assist" вкл. Traffic Assist и Emergency Assist
	Вътрешно осветление с функция "Забавяне" и две светлини за четене отпред и две отзад с LED технология
	Дигитален радиоприемник <i>(Само за автомобили, произведени след 30 к.с. на 2020 г.)</i>
	Дистанционно отключване на капака на багажника
	Есо-функция
	Електрическа лумбална настройка на облегалката на водача, ръчна на облегалката до водача
	Електрическо регулиране височината на фаровете
	Електромеханично сервоуправление на волана с променливо усилие в зависимост от скоростта (Servotronic)
	Избор на профил за шофиране <i>(Само за двигател 2.0 TDI 190 к.с.)</i>
Адаптивна система за електронно регулиране на окачването DCC <i>(Не важи за за двигател 2.0 TDI 190 к.с.)</i>	

Извод за 12V в багажното отделение и в задната част на средната конзола
LED осветление в краката на пътниците отпред
Тризонална климатична инсталация "Climatronic" с допълнителни бутони за регулиране на температурата в задната част на автомобила (За автомобили произведени след 25 седмица 2021 г., с бутони, реагиращи на допир в задната част (touch)).
Мултифункционален дисплей "Premium"
Осветление при качване в предните врати с LED технология
Перманентно задвижване на четири колела
Предни и задни електрически стъкла
Предни чистачки с програмируем интервал
Предупредителен сигнал при непоставени предни колани, индикация за статуса на всички колани
Радио "Composition Colour" с 8 високоговорителя, мултифункционален кондензаторен дисплей, USB-вход тип C и USB буска за зареждане, Подготовка за автотелефон (Hands Free Set) - Bluetooth връзки
Регулиране на предните седалки по височина
Сгъваем под на багажното отделение
Седалка на водача ergoComfort, с регулиране на наклона и дълбочината на седалката и електрическо регулиране на наклона на облегалката
Сензор за дъжд
Система за автоматичен контрол на дистанцията ACC (Adaptive Cruise Control) до 210 км/ч с вкл. скоростноограничител с вкл. функция "stop&go")
Система за рекулерация на спирачната енергия със старт-стоп функция на двигателя
Стартираща функция "Keyless Start"
Старт-стоп функция на двигателя
Странични огледала с електрическа настройка и отопление (шофьорско асферично, дясно конвексно)
Тонирани в зелено термоизолационни стъкла
Удължаване на сервизния интервал

<b>Безопасност</b>	EPB - електронна ръчна спирачка с функция "Auto Hold"
	ESP - електронна система за контрол на стабилността
	XDS - допълнителна функция към електронната блокировка на диференциала, спомагаща за по-стабилното управление на автомобила в завой (само за двигатели 2.0TSI 272 к.с. и 2.0TDI 240 к.с.)
	Асистент за изкачване и спускане по наклон
	Въздушни възглавници тип "Завеси" за всички места, странични въздушни възглавници, отпред
	Датчик за контрол на налягането в гумите
	Две предни въздушни възглавници, за мястото до водача с възможност за деактивиране, вкл. въздушна възглавница за коленете на водача
	Дневни светлини
	Крик и инструменти
	Оптимизирани по отношение на сигурността предни подглавници, регулируеми по височина и дълбочина
	Парк - пилот, преден и заден с акустичен сигнал
	Подготовка за закрепване на две детски седалки на задната седалка ISOFIX, съвместима с i-Size
	Стандартно резервно колело, алуминиево
	Система за наблюдение на зоната пред автомобила "Front Assist"
	Система за разпознаване на умората
	Система за разпознаване на пешеходци
	Три подглавника за задните места
	Триточкови колани за за предни и задни места, предните - регулируеми по височина
	Функция Emergency Call
	We Connect за една година
	LED-фарове за мъгла с допълнително осветление в завой

## Допълнително оборудване.

		Код	Alltrack
<b>Бонуси оборудване</b>	<b>Бонус "Техническо оборудване"</b> <i>(Бонусът важи само при едновременна поръчка на следното допълнително оборудване: система за самопаркиране "Park Assist" (7X5 или 8A9), камера при движение на заден ход (KA2 или KA6) и прибиране на страничните огледала (6X1 или PH1/PH4).)</i>	WY3	- 517,-
<b>Мултифункционални дисплеи</b>	<b>Head-Up Display</b> <i>(Само в комбинация с навигационна система - RBD/RCB и App Connect Wireless. )</i>	KS2	1 113,-
	<b>Digital Cockpit</b> <i>(Само в комбинация с Discover Media. Серия при Discover Pro)</i>	9S0	1 010,-
	<b>Радионавигационна система "Discover Media"</b> - Мултифункционален capacitive цветен 8" (20.3 см) сензорен дисплей, със сензори за близост - 8 високоговорителя отпред и отзад - Система за разпознаване на пътните знаци	RBD	1 881,-
	<b>Радионавигационна система "Discover Pro"</b> <i>(Задължително се поръчва код YOS - We Connect за период от три години - без заплащане)</i> - Мултифункционален capacitive цветен 9,2" (23.3 см) сензорен дисплей, със сензори за близост - Подготовка за мобилен ключ - достъп до автомобила чрез мобилен телефон (съвместим само с определени мобилни телефони) - Радиосистема с 8 високоговорителя отпред и отзад - Digital Cockpit - Подготовка за автотелефон Comfort с индуктивно зареждане - Система за разпознаване на пътните знаци - Дигитален радиоприемник DAB+ - Изобразяване на снимки от JPEG файлове - Навигационни данни за Европа, запазени на твърдия диск - 3D навигация - Гласово въвеждане на навигационни и радиокоманди - App Connect Wireless - Жестово управление	RCB	5 681,-
	<b>Озвучителна система "Harmon Kardon"</b> <i>(Само в комбинация с навигационна система.)</i> - 16-канален дигитален усилвател - 11 високоговорителя - 700 вата обща мощност - Subwoofer	8RI	3 467,-
	<b>Управление на радиосистемата чрез гласови команди</b> <i>(Само в комбинация с "Discover Media". Серия при "Discover Pro".)</i>	QH1	410,-
<b>Мултимедия</b>	<b>App-Connect</b> <i>(Невъзможно в комбинация с навигационна система)</i>	9WT	425,-
	<b>App-Connect Wireless</b> <i>(Само в комбинация с Discover Media. Серия при Discover Pro)</i>	9WJ	425,-

We Connect	<b>We Connect за период от 3 години</b> <i>(Само в комбинация с Discover Pro.)</i> <i>(За използване на Car-Net услугите е необходим телефон с Bluetooth remote SIM access Profile (rSAP) или SIM карта за телефон и пренос на данни. Вашият мобилен телефон с достъп до интернет трябва да може да създава персонална WLAN точка за достъп. Регистрацията на вашия автомобил на www.volkswagen.com/Car-Net трябва да стане в рамките на 90 дни от приемане на автомобила. Car-Net услугите са на ваше разположение само при действащ договор за мобилни услуги между вас и вашия мобилен оператор или при сключването на отделен такъв и само в рамките на покритието на съответната мобилна мрежа. Получаването на пакети данни от интернет може да е свързано с допълнителни разходи в зависимост от съответната тарифа и особено в чужбина (напр. такси за роуминг). Поради големия обмен на данни, който може да се получи при използване на Car-Net услугите, се препоръчва договорът за мобилни услуги да бъде с фиксирана месечна такса. В различните държави достъпът до Car-Net услугите може да се различава. Повече информация можете да получите на www.volkswagen.com/Car-Net.)</i>	YOS	б.д.
Телефони	<b>Подготовка за автотелефон "Comfort" (Hands Free Set) с индуктивно зареждане</b> <i>(Само в комбинация с "Discover Media". Серия при радионавигационна система "Discover Pro".)</i>	9IJ	892,-
Извод със захранване	Извод за 230V в задната част на средната конзола	PKK	219,-
Волани	Мултифункционален кожен спортен волан с типтроник управление, отопляем	2PT	304,-
Асистиращи водача системи	<b>Асистент за регулиране на дългите светлини "Light Assist"</b> <i>(Невъзможно в комб. със зашиващи IQ LED фарове - PXA.)</i> <b>Камера при движение на заден ход "Rear View"</b> <b>Асистираща система "Area View" с вкл. камера при движение на заден ход "Rear View"</b> <b>Система за самопаркиране "Park Assist" с включен парк - пилот в комбинация с пакет PPZ - проактивна защита на пътниците</b> <b>Система за самопаркиране "Park Assist" с включен парк - пилот</b> <i>(На дисплея на радиосистемата се изобразява отстоянието за паркиране.)</i> <b>Асистент за маневриране с ремарке "Trailer Assist" в комбинация със система за самопаркиране "Park Assist"</b> <i>(Само в комбинация с теглич - 1Мб, камера при движение на заден ход "Rear View" - KA2/KA6, навигационна система и Wireless App Connect - 9WJ)</i> <b>Проактивна защита на пътниците, асистент за смяна лентата на движение "Side Assist" и асистент за излизане от паркомъсто</b> <b>XDS - допълнителна функция към електронната блокировка на диференциала спомагаща за по-стабилното управление на автомобила в завой</b> <i>(Само за двигател 2.0 TDI 190 к.с.)</i>	8G1 KA2 KA6 PQU 7X5 8A9 PPZ 1Y3	295,- 788,- 1 716,- 596,- 596,- 1 199,- 1 423,- 422,-
Аларма	Алармена система с обемен датчик	WD4	833,-
Окачване	<b>Адаптивна система за електронно регулиране на окачването - DDC (Dynamic Drive Control)</b> <i>(Серия при двигатели 2.0TSI 272 к.с., 2.0TDI 240 к.с.)</i> - Системата позволява перманентно адаптиране на окачването спрямо настилната и пътната обстановка, както и оптимизиране на сервоуправлението посредством индивидуален избор на работен режим - "Спортен", "Комфортен" и "Нормален"	PDD	2 176,-
Заклучване	<b>Електрическо отваряне и затваряне на багажника</b> <b>Безконтактно централно заключване и запалване "Keyless Access"</b> <i>(В комбинация с алармена система се поръчва код 4F2.)</i> <b>Пакет "Easy Open"</b> <i>(В комбинация с алармена система се поръчва код PEZ.)</i> - Функция "Easy Open" за капака на багажника - сензорно отваряне и електрическо затваряне - Покривало на багажното отделение с електрическо прибиране - Безконтактно централно заключване и запалване "Keyless Access"	PER 4I3 PE9	969,- 1 036,- 1 594,-
Фарове	<b>IQ Матрични LED фарове</b> - LED дневни светлини и динамични мигачи - Динамично регулиране на дългите светлини "Dynamic Light Assist" - Динамично регулиране височината на фаровете с динамично осветление в завой - LED задни светлини с динамични мигачи	PXA	4 184,-



	<b>IQ Матрични LED фарове, включително LED-задни светлини в тъмночервен цвят</b> - LED дневни светлини и динамични мигачи - Динамично регулиране на дългите светлини "Dynamic Light Assist" - Динамично регулиране височината на фаровете с динамично осветление в завой - LED задни светлини с динамични мигачи в тъмночервен цвят - LED фарове за мъгла с допълнително осветление в завой	PXC	4 370,-
Седалки	<b>Падаща изцяло напред облегалка на седалката до водача</b> <i>(Невъзможно в комбинация с предни седалки с активна климатизация и функция "Масаж" - PH1/PH4)</i>	3H2	207,-
	<b>Седалка на водача ergoComfort с 14-посочно електрическо регулиране и функция "Масаж"</b> - Електрическо регулиране на предните седалки - Регулиране на наклона и дълбочината от страната на водача, с функции "Памет" и "Масаж" - Електрическа лумбална настройка на предните седалки - Електрическо прибиране на страничните огледала с интегрирано периферно осветление и функция "Памет"	PH1	2 365,-
	<b>Предни седалки с 12-посочно електрическо регулиране, активна климатизация и функция "Масаж" за седалката на водача</b> <i>(Само в комбинация с кожено оборудване. Невъзможно в комбинация с интериорен цвят St. Tropez. От серийното оборудване отпада седалката ergoComfort.)</i> - Електрическо регулиране на предните седалки - Функции "Памет" и "Масаж" от страната на водача - Електрическа лумбална настройка на предните седалки - Прибиране на страничните огледала с интегрирано периферно осветление и функция "Памет" - Автоматично затъмняване на външното огледало от страната на водача и автоматично спускане на дясното външно огледало	PH4	3 283,-
	<b>Лумбална настройка на предните седалки, с функция "Масаж" за седалката на водача</b>	8I2	381,-
Кожено оборудване	<b>КОЖЕНО ОБОРУДВАНЕ "VIENNA"</b> - Седалищни части и облегалки на предни и задни външни седалки в кожа "Vienna" - Облицовка на вратите - имитация на кожа - Спортни комфортни предни седалки с отопление - Отопление на предните седалки - Отопляеми дюзи на предното стъкло	WL1	4 639,-
	<b>КОЖЕНО ОБОРУДВАНЕ "NAPPA"</b> - Седалищни части и облегалки на предни и задни външни седалки в кожа "Nappa" - Облицовка на вратите - имитация на кожа - Спортни комфортни предни седалки - Отопление на предните седалки - Отопляеми дюзи на предното стъкло	WL7	5 046,-
Шибедях	<b>Панорамен шибедях и панорамен покрив отзад</b>	PS6	2 046,-
Декорации	<b>Декорация "Brushed Aluminium" за арматурно табло и врати</b>	5MD	1 013,-
	<b>Декорация "Silver Birch" за арматурно табло и врати</b>	7TT	1 211,-
Зимни пакети	<b>ЗИМЕН ПАКЕТ I</b> <i>(Серия при кожено оборудване.)</i> - Отопляеми предни седалки - Отопляеми дюзи на предното стъкло	PW1	623,-
	<b>ЗИМЕН ПАКЕТ II</b> - Отопляеми предни и странични задни седалки - Отопляеми дюзи на предното стъкло	PW2	1 140,-
	<b>ЗИМЕН ПАКЕТ II в комбинация с кожено оборудване "VIENNA"</b> - Отопляеми предни и странични задни седалки - Отопляеми дюзи на предното стъкло	PW2/W**	517,-

	<b>Стационарно отопление, като допълнително водно отопление</b> (Само в комб. с отопляеми предни седалки и предно стъкло с активно отопление.) - Дистанционно управление с таймер	PW9	3 003,-
Амбиентно осветление	<b>Пакет "Амбиенте" I</b> - Светлинни лайстни в декорите на вратите - Осветление при качване във всички врати с LED технология	PA5	446,-
	<b>Пакет "Амбиенте Плюс"</b> - Многоцветно амбиентно осветление - Осветление при качване във всички врати с LED технология - Вътрешно осветление с функция "Забавяне", две светлини за четене отпред и две- отзад	PA6	986,-
Багажно отделение	<b>ПАКЕТ "Управление на багажно отделение"</b> - Защитен кант на багажно отделение при товарене изработен от благородна стомана - Укрепващ и фиксиращ колан, 4 бр. плъзгащи се халки по вътрешните шини - Подвижен под на багажното отделение, позволяващ по-лесното товарене на багажника	PFX	741,-
	<b>Разделител за багажното отделение</b> (Невъзможно в комбинация с пакет "Управление на багажно отделение" - PFX.) - Защитен кант на багажно отделение при товарене изработен от благородна стомана	PFQ	192,-
	<b>Мрежа за багаж</b>	6M3	177,-
	<b>Разделителна мрежа</b>	3CX	440,-
	<b>Гумена стелка в багажното отделение, гумен гръб на облегалката на задната седалка в черно</b> (Невъзможно в комбинация с пакет "Управление на багажно отделение" - PFX.)	6SH	103,-
Стъкла	<b>Затъмнени задни стъкла</b>	4KF	682,-
	<b>Отразяващо инфрачервените лъчи предно стъкло с активно отопление</b> (Само в комбинация с подготовка за телефон с индуктивно зареждане 9IJ)	PGW	747,-
	<b>Шумоизолиращи многопластови предно и странични стъкла</b>	VW4	718,-
	<b>Шумоизолиращи многопластови предно и странични стъкла вкл. затъмнени задни стъкла</b>	VW0	1 400,-
Огледала	<b>Прибиране на страничните огледала с интегрирано периферно осветление, автоматично затъмняване на външното огледало от страната на водача и автоматично спускане на дясното външно огледало</b>	6XI	357,-
Щори	<b>Механични щори за стъклата на задните врати</b>	3Y4	236,-
Гуми и джанти	<b>Алуминиеви джанти "Kalamata" 8Jx18, със секретни болтове и гуми 245/45 R18</b>	PVQ	1 329,-
	<b>Система за контрол налягането на гумите - радиосигнал от вентилите</b>	7K3	301,-
Volkswagen R	<b>Алуминиеви джанти "Albertville" 8.0Jx19 в цвят Dark Graphite с гланцирана повърхност и самозаздравителни гуми 245/40 R19</b>	PJR	2 395,-
Въздушни възглавници	<b>Странични въздушни възглавници за задните външи седалки</b>	PAH	951,-
Таван	<b>Тапицерия на тавана в черно</b>	PDS	526,-
Теглич	<b>Теглич, прибиращ се с електрическо регулиране</b>	1M6	2 029,-



## Лакови покрития.

		Код	Alltrack
Универсален	Сив / Moonstone Grey	C2C2	б.д.
	Бял / Pure White	0Q0Q	281,-
	Червен / Tornado Red	G2G2	281,-
Металик	Сив / Pyrit Silver	K2K2	1 087,-
	Сив / Mangangrey	5V5V	1 087,-
	Сив / Scale Silver	1T1T	1 087,-
	Жълт / Sea Shell Gold	9V9V	1 087,-
	Син / Aquamarine Blue	8H8H	1 476,-
Перлен ефект	Черен / Deep Black	2T2T	1 087,-
Седефен ефект	Бял / Oryx White	0R0R	2 259,-

## Тапицерии.

Материал	Десен	Предни седалки	Интериор	Седалки / Табло / Подово покритие / Таван	Код	Alltrack
Текстил/ArtVelours	"7 Summits"	комфортни	черен	Titanium Black / Titanium Black / Titanium Black / St. Tropez	TO	●
Кожа	"Vienna"	комфортни	черен	Titanium Black / Titanium Black / Titanium Black / St. Tropez	TO	○
	"Vienna"	комфортни	сив	Mistral / Raven / Raven / St. Tropez	YR	○
	"Nappa"	комфортни	черен	Titanium Black / Titanium Black / Titanium Black / St. Tropez	TO	○
	"Nappa"	комфортни	сив	Mistral / Raven / Raven / St. Tropez	YR	○

● - серийно оборудване, ○- допълнително оборудване, б.д. - без доплащане, "-" - не се предлага

Възможни са ограничения, зависимости и комбинации, както и изменения на същите, които не са отразени в настоящата ценова листа. Възможно е да има ограничено използване на дадени функционалности на аудио и навигационните системи на територията на Република България. За повече информация, моля свържете се с вашия Volkswagen дилър.

## Технически характеристики.

Бензинови двигатели	Мощност (кВт/к.с.)	Брой предавк и, скоростна кутия	Брой цилиндри	Работен обем (см <sup>3</sup> )	Макс. въртящ момент (Нм/об.)	Разход на гориво - комб. (л./100км)	CO <sub>2</sub> емисии (гр./км)	Клас енергийна ефективност	Макс. скорост (км/ч)	Ускорение 0-100 км/ч (сек.)	Тегло, празен, (кг) <sup>1)</sup>	Тегло, пълен (кг)	Полезен товар (кг) <sup>2)</sup>
2.0 TSI BMT 4MOTION DSG	206/280	7DSG	4	1984	400/2000-4900	8,8	199	C	250	5,4	1709	2270	431-636

Дизелови двигатели	Мощност (кВт/к.с.)	Брой предавк и, скоростна кутия	Брой цилиндри	Работен обем (см <sup>3</sup> )	Макс. въртящ момент (Нм/об.)	Разход на гориво - комб. (л./100км)	CO <sub>2</sub> емисии (гр./км)	Клас енергийна ефективност	Макс. скорост (км/ч)	Ускорение 0-80 / 0-100 км/ч (сек.)	Тегло, празен, (кг) <sup>1)</sup>	Тегло, пълен (кг)	Полезен товар (кг) <sup>2)</sup>
2.0 TDI SCR BMT 4MOTION DSG	147/200	7DSG	4	1968	400/1750-3500	6,1	160	B	228	7,2	1709	2280	438-646

Дадените стойности за разхода на гориво и CO<sub>2</sub>-емисиите са установени по предписания метод за измерване (EG-директива 715/2007 в актуалната валидна версия). Указание съгласно Директива 1999/94/EG: Данните не се отнасят до конкретен автомобил и не са неразделна част от офертата, а служат единствено за целите на сравнението между различните типове автомобили. Освен ефективността на горивото на автомобила, редовното поддържане на автомобила съгласно предписанията на производителя, културата на управление на автомобила, както и други нетехнически фактори играят роля при определянето на разхода на гориво и на емисиите на въглероден диоксид на автомобила. Въглеродният диоксид е основният газообразен продукт в отработилите газове на двигателя. Повишаването на неговата концентрация в атмосферата допринася най-много за увеличаване въздействието на парниковия ефект, а оттам и за глобалното затопляне на Земята.

Данните за мощността на двигателя и разхода на гориво при бензинови двигатели се позовават на експлоатацията на автомобила с бензин супер без съдържание на сяра с октаново число ROZ 95 съгласно DIN EN 228. Възможна е употребата на безоловен бензин с октаново число ROZ 95 с максимално съдържание на етанол от 10% (E10). Данните за мощността на двигателя и разхода на гориво при дизеловите двигатели се позовават на експлоатацията на автомобила с дизелово гориво без съдържание на сяра, минимално цетаново число 51 съгл. DIN EN 590 / DIN 51628.

В зависимост от допълнителното оборудване се получават индивидуални маси на превозното средство и поради това – отклонения в разхода на гориво и емисиите на CO<sub>2</sub>.

Справочник с данни за разхода на гориво и за емисиите на въглероден диоксид за всички модели нови пътнически автомобили е достъпен безплатно на всяко място за продажба. Степента на ефективно изразходване на гориво се определя на база отделени вредни емисии CO<sub>2</sub> от ненатоварен автомобил. Автомобили, чиито вредни емисии са близки до среднестатистическите, се обозначават с клас на енергийна ефективност D. Автомобили, чиито вредни емисии са по-добри от среднестатистическите показатели, се обозначават с клас ефективност A+, A, B или C, а тези с по-лоши показатели, съответно с клас E, F или G.

1) Маса на превозното средство с водач 68 кг, 7 кг багаж, запълнен на 90% горивен резервоар, установена съгласно директива RL 92/21/EWG в актуалната валидна версия

2) Затоварването съдържа 68 кг за водача и 7 кг за багаж

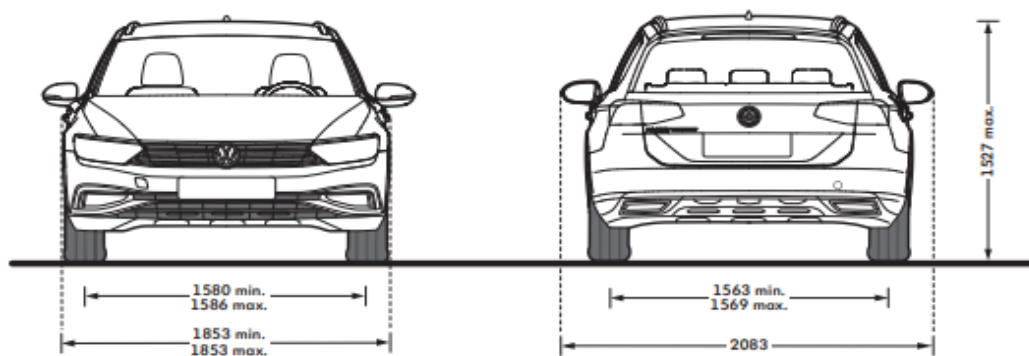
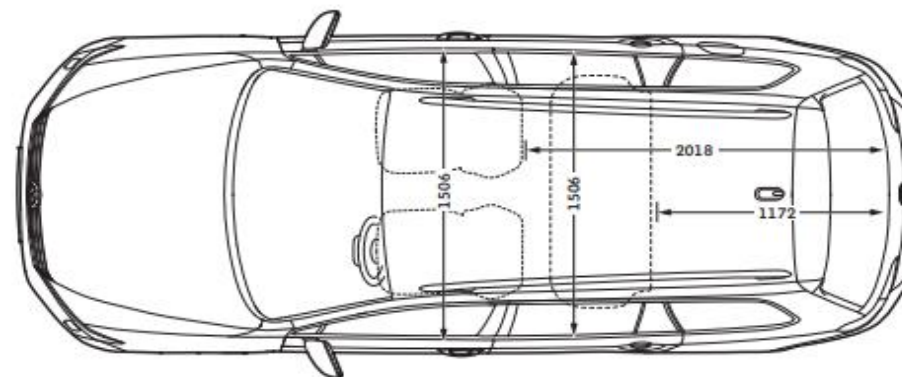
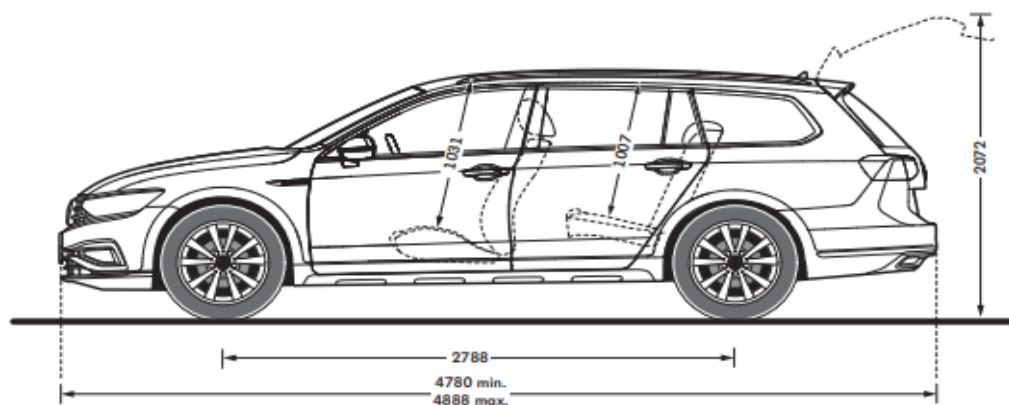
### Допълнителни указания

При Volkswagen сервизните дейности се разграничават между „Интервал за смяна на масла“ и „Интервална инспекция“. Показанието за сервизния интервал в комбинирания инструмент на автомобила служи като напомняне за необходимост от следващо посещение в сервиза. Сервизни интервали:

- Смяна на масло: в зависимост от показанието за сервизния интервал, но не по-късно от 2 години (при активирано „удължаване на сервизния интервал“), респ. 15 000 км или 1 година (без активирано „удължаване на сервизния интервал“)
- Инспекция: първа след 2 години / 30 000 км \*, след което ежегодно / 30 000 км \*

\* В зависимост от това, кое настъпи първо

## Размери.



Дължина / с теглич, мм	4780 / 4888
Ширина / с огледала, мм	1853 / 2083
Височина, мм*	1527
Междусие, мм*	2788
Диаметър на завой, м	11,7
Обем на багажника, л**	639 - 1769
Вмест. на резервоара, л	66

Чертежите на автомобилите не са изпълнени в мащаб.

\* Стойността е отчетена при ненатоварен автомобил съгласно DIN70020, в зависимост от оборудването същата може да се различава.

\*\* Измерване съгласно ISO 3832 с правоъгълен паралелепипед 200x100x50 мм дължина на канта

Вашият Volkswagen партньор