



# T-CROSS ОСОБЕНО ЗАБЕЛЕЖИТЕЛЕН

# CROSS

## Модели.

| T-Cross | Двигател            | Врати | Гориво | Брой предавки, скоростна кутия | Мощност (кВт/к.с.) | Разход на гориво - комб. (л./100км) | CO <sub>2</sub> емисии (гр/км) | Клас енергийна ефективност | Код      | Цена     |
|---------|---------------------|-------|--------|--------------------------------|--------------------|-------------------------------------|--------------------------------|----------------------------|----------|----------|
| T-Cross | 1.0 TSI OPF         | 4     | бензин | 6MT                            | 81/110             | 5.7                                 | 130                            | B                          | C112FXW4 | 35 178,- |
|         | 1.0 TSI OPF DSG     | 4     | бензин | 7DSG                           | 81/110             | 6.3                                 | 144                            | B                          | C112FZW4 | 38 329,- |
| Life    | 1.0 TSI OPF         | 4     | бензин | 6MT                            | 81/110             | 5.8                                 | 131                            | B                          | C113FXW4 | 36 821,- |
|         | 1.0 TSI OPF DSG     | 4     | бензин | 7DSG                           | 81/110             | 6.4                                 | 145                            | B                          | C113FZW4 | 39 972,- |
|         | 1.5 TSI ACT OPF DSG | 4     | бензин | 7DSG                           | 110/150            | 5.9                                 | 135                            | B                          | C113NZW4 | 42 432,- |
|         | 1.6 TDI BMT DSG *   | 4     | дизел  | 7DSG                           | 70/95              | 5.5                                 | 144                            | A                          | C1133ZW4 | 44 204,- |
| Style   | 1.0 TSI OPF DSG     | 4     | бензин | 7DSG                           | 81/110             | 6.4                                 | 145                            | B                          | C114FZW4 | 42 156,- |
|         | 1.5 TSI ACT OPF DSG | 4     | бензин | 7DSG                           | 110/150            | 5.9                                 | 135                            | B                          | C114NZW4 | 44 612,- |

\* Двигателят не може да бъде поръчан. Предлагаат се само складови автомобили.

TDI®, TSI®, 4MOTION®, DSG® и BlueMotionTechnology® са запазени търговски марки на Volkswagen-Gruppe в Германия и други страни. Фактът, че съответният символ не е обозначен със ® в този документ не следва да се тълкува, че същият не е запазен търговски знак и/или че този знак може да се използва без предварителното писмено съгласие на Volkswagen AG. TDI - турбодизелов двигател с директно впръскване Common-Rail (обща шина). TSI - бензинов двигател с директно впръскване, турбина и/или компресор. BMT - BlueMotionTechnology - иновативна концепция, включваща всички технологии, които допринасят за спестяване на гориво и редуциране на вредните емисии. ACT - Active Cylinder Management - система за автоматично деактивиране/активиране на два от цилиндрите в зависимост от работното натоварване с цел оптимизация на разхода на гориво. 4MOTION - перманентно задвижване на четирите колела. DSG - автоматична трансмисия с два съединителя. ASG - роботизирана автоматична трансмисия. MT - механична трансмисия. Всички дизелови агрегати са оборудвани с филтър за твърди частици - DPF. Не всички описани тук марки са задължително част от настоящия документ.

SCR-катализаторът (Selective Catalytic Reduction) преобразува отпадъчния компонент азотен оксид (NOx) селективно в азот и вода без да се образуват нежелани странични продукти. Преобразуването се осъществява посредством синтетичен течен урея-разтвор, напр. AdBlue® (ISO 22241-1 / AUS 32), който се добавя в отделен резервоар. В зависимост от автомобила разтворът AdBlue® трябва да се допълва и между сервизните интервали.

Тази ценова листа е валидна от 05.02.2021 год.

Всички посочени цени са необвързващо препоръчителни, некартелни и ориентировъчни цени, включващи 20 % ДДС и транспортни разходи. Всички бонуси или работи са необвързващо препоръчителни, некартелни и ориентировъчни отстъпки с включен ДДС, приспаднати от необвързващо препоръчителна, некартелна цена по ценова листа. Всички данни в този документ отговарят на информацията, известна към момента на издаването му. Вносителят си запазва правото на промени без предварително известие. Възможни са грешки и промени в цените. Преди подписване на договор, моля потърсете точна и актуална информация за серийното и допълнително оборудване от вашия дилър. Настоящата ценова листа не представлява конкретна продуктова оферта.

Показаните в изображението превозни средства могат да се различават в някои детайли от актуалните предназначени за България доставки. Част от показаното представлява опционално оборудване, което се доставя срещу доплащане.

## Гаранция на автомобила.

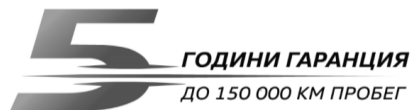
5 год. гаранция на автомобила или 150 000 км, което от двете събития настъпи първо. Гаранцията за първите 2 години експлоатация е без ограничение в пробега и е с валидност в признати и оторизирани от производителя сервиси в държавите от Европейската икономическа общност, също така в страните членки на Европейския съюз, както и Норвегия, Исландия, Лихтенщайн и Швейцария. Предявени в други държави гаранционни претенции не могат да бъдат удовлетворени. За 3-тата, 4-тата и 5-тата години на експлоатация гаранцията е с валидност само и единствено на територията на България, ограничена е по пробег до 150 000 км и изтича с края на петата година или при изчерпване на заложения пробег от 150 000 км, което от двете събития настъпи първо. Информация за пълните условия на гаранцията можете да намерите на официалния сайт на Volkswagen за България. 3 год. гаранция на лаковото покритие. 12 год. гаранция срещу пробив от ръжда.

## Мобилитетна гаранция.

Гаранцията за мобилност е допълнение към гаранцията за нов автомобил и ви предоставя сигурност и мобилност по време на път. При покупката на нов Volkswagen вие получавате автоматично и напълно безплатно гаранцията за мобилност, която се подновява всеки път, когато автомобилът премине задължителната интервална инспекция. На практика услугата може да покрие целия период на ползване на автомобила, като задължителното условие за ползването ѝ е обслужване на автомобила в оторизираната сервисна мрежа на Volkswagen. Услугата ви гарантира, че в случай на повреда, поради която вашият автомобил не е в състояние да се движи, и не може да бъде приведен в движение на мястото, където се намира, ние ще го транспортираме до най-близкия оторизиран сервис на Volkswagen, а на вас ще предложим заместващ автомобил за времето на ремонта до максимум 3 дни, без ограничение на пробега или 1 нощувка с включена закуска в хотел за вас и вашите пътници.

## Удължен сервисен интервал.

Автомобилите с удължен сервисен интервал се нуждаят от значително по-малко посещения на сервиса от преди. Автомобилът ви може да бъде настроен да индикира необходимото обслужване до 30 000 км или 2 години, което събитие настъпи първо. По този начин вие пестите време, пари и ценни ресурси. Същевременно намаляват количеството отработено масло и свързаните със смяната му отпадъчни продукти, което допринася за опазването на околната среда.



## Серийно оборудване.

### T-Cross

|                       |  |
|-----------------------|--|
| <b>Екстериор</b>      | Предни халогенни фарове<br>Стоманени джанти 6Jx16 и гуми 205/60 R16<br>Странични огледала и дръжки на вратите в цвета на автомобила<br>Тонирани в зелено термоизолационни стъкла   |
| <b>Интериор</b>       | Декорация за арматурното табло, средната конзола и вратите отпред в Deep Black перлен ефект<br>Оборудване за пушачи<br>Покривало за багажно отделение<br>Тапицерия: текстил десен "Basket"   |
| <b>Функционалност</b> | Автоматично включване на фаровете с механична функция "Coming home" и автоматична функция "Leaving home"<br>Асиметрично делина задна облегалка, неделима задна седалка<br>Асистент за спазване лентата на движение "Lane Assist"<br>Асистент за излизане от паркомъсто и сензор за мъртвата зона <i>(Само за автомобили, произведени преди 30 к.с. 2020 г.)</i><br>Вътрешно осветление с функция "Забавяне", две светлини за четене отпред и две - отзад<br>Дигитален радиоприемник DAB+ <i>(За автомобили, произведени след 30 к.с. 2020 г.)</i><br>Допълнителни мерки за защита на пешеходци и колоездачи<br>Електрическо регулиране височината на фаровете<br>Електронен имобилайзер<br>Задна чистачка с програмируем интервал<br>Задни светлини с LED технология<br>Климатична инсталация<br>Мултифункционален дисплей "Plus"<br>Осветление на багажното отделение<br>Радио "Composition Colour", 2 високоговорителя отпред, мултифункционален кондензаторен дисплей 6,5" (16.5 см) сензорен дисплей; USB вход тип C, подготовка за автотелефон (Hands Free Set)<br>Регулиране на седалката на водача по височина<br>Система за наблюдение на зоната пред автомобила "Front Assist" с вкл. функция за аварийно спиране в градски условия "City Emergency Brake"<br>Система за рекулерация на спирачната енергия в комбинация със старт-стоп функция на двигателя<br>Странични огледала с електрическа настройка и отопление<br>Асферично странично огледало от страната на водача, дясно конвексно<br>Удължаване на сервизния интервал<br>Централно заключване с дистанционно управление<br>We Connect Plus за една година <i>(За автомобили, произведени след 30 к.с. 2020 г.)</i><br>Emergency Call <i>(За автомобили, произведени след 30 к.с. 2020 г.)</i> |
| <b>Безопасност</b>    | ABS/EBV - антиблокираща система с електронно разпределение на спирачното усилие<br>ASR - електронна система за контрол на сцеплението<br>EDS - електронна блокировка на диференциала<br>ESP - електронна система за контрол на стабилността<br>MSR - електронна система за контрол на оборотите на двигателя<br>ISOFIX подготовка за закрепване на две детски седалки на задната седалка и на седалката до шофьора, съвместима и с i-Size<br>Асистент при потегляне по наклон<br>Датчик за контрол на налягането в гумите<br>Две предни въздушни възглавници с възможност за деактивиране от страната на водача, въздушни възглавници тип "Завесни", странични въздушни възглавници отпред<br>Крик и инструменти   |

Оптимизирани по отношение на сигурността предни подглавници  
Предни дискови спирачки  
Задни дискови спирачки (само при TSI)  
Предни триточкови колани, регулируеми по височина  
Предупредителен сигнал при непоставени колани на предните и задни места  
Проактивна защита на пътниците (Само за автомобили, произведени преди 30 к.с. 2020 г.)  
Резервно колело, спестяващо място

### **Life.** (допълнително/различно спрямо T-Cross)

|                       |   |
|-----------------------|---|
| <b>Екстериор</b>      | Алуминиеви джанти "Belmont" 6Jx16 с гуми 205/60 R16<br>Рейки на покрива, черни  |
| <b>Интериор</b>       | Вариращ под на багажното отделение<br>Декорация за арматурното табло Pineapple<br>Джобове за багаж в облегалките на предните седалки<br>Кутия за вещи под предната дясна седалка<br>Преден подлакътник, регулируем по дължина, с две USB-букси за зареждане в задната част<br>Сенници с вградени огледала<br>Тапицерия: текстил десен "Triangle Ties" |
| <b>Функционалност</b> | Мултифункционален волан<br>Падаща изцяло напред облегалка на седалката до водача<br>Регулиране на предните седалки по височина  |

### **Style.** (допълнително/различно спрямо Life)

|                       |   |
|-----------------------|---|
| <b>Екстериор</b>      | Алуминиеви джанти "Chesterfield" 6.5Jx17, с гуми 205/55 R17<br>Задни светлини с LED технология<br>Декоративни лайстни в хром в долната част на страничните стъкла<br>Рейки на покрива, елоксирани<br>Хромирана лайстна по радиаторната решетка<br>LED фарове за къси и дълги светлини   |
| <b>Интериор</b>       | Декорация за арматурното табло "Lizard"<br>Две светлини за четене отпред и две - отзад, с LED-технология<br>Едноцветно амбиентно осветление<br>Спортни предни седалки<br>Тапицерия: текстил десен "Hexalink 3D"<br>Текстилни стелки отпред и отзад  |
| <b>Функционалност</b> | Динамично регулиране височината на фаровете<br>Мултифункционален кожен волан и кожена ръкохватка на скоростния лост<br>Система за автоматичен контрол на дистанцията ACC (Adaptive Cruise Control) и система за наблюдение на зоната пред автомобила "Front Assist" с вкл. функция за аварийно спиране в градски условия "City Emergency Brake" |
| <b>Безопасност</b>    | Система за разпознаване на умората<br>Фарове за мъгла с допълнително осветление в завой и хромирани рингове   |

## Допълнително оборудване.

|   | Код   | T-Cross | Life    | Style   |         |
|---|---|---------|---------|---------|---------|
| <b>Специални пакети / Бонуси специално оборудване</b> | <b>Бонус "Function"</b><br><i>(Бонусът важи само при едновременна поръчка на мултифункционален волан - 2FB и пакет Светлина и видимост - PLA)</i>   | W61     | - 234,- | -       | -       |
|   | <b>Бонус "Comfort"</b><br><i>(Бонусът важи само при едновременна поръчка на следното допълнително оборудване: 1. Парк-пилот или Система за самопаркиране Park Assist TX2/TX5; 2. Автоматична климатична инсталация "Climatronic" - PH3; 3. Радио или навигационна система - Ready 2 Discover, Discover Media, Discover Pro)</i>   | W62     | -       | - 582,- | - 582,- |
|   | <b>Дизайн пакет "Black"</b><br><i>(Само в комбинация с интериорен цвят UL. Невъзможно в комбинация с пакет R-Line други алуминиеви джанти.)</i><br>- Алуминиеви джанти "Manila" 6.5Jx17 в черно, с гланцирана повърхност, секретни болтове и гуми 205/55 R17<br>- Тапицерия текстил, десен "Diag"<br>- Спортни - комфортни предни седалки<br>- Затъмнени задни стъкла<br>- Декорация за арматурното табло "Transition" в черно / сиво<br>- Странични огледала в контрастен черен цвят<br>- Лумбална настройка на предните седалки   | PAG     | -       | 1 413,- | -       |
|   | <b>Дизайн пакет "Energetic Orange"</b><br><i>(Невъзможно в комбинация с пакет R-Line, други алуминиеви джанти и екстериорни цветове Dark Petrol 5M5M, Flash Red D8D8, Makena Turkish 0Z0Z, Pale Copper J7J7 и Reef Blue 0A0A. Само в комбинация с интериорен цвят GL)</i><br>- Алуминиеви джанти "Manila" 6.5Jx17 в черно, с повърхност в Hot Orange, секретни болтове и гуми 205/55 R17<br>- Тапицерия текстил, десен "Diag"<br>- Спортни - комфортни предни седалки<br>- Затъмнени задни стъкла<br>- Декорация за арматурното табло "Transition" в оранжев цвят<br>- Странични огледала в контрастен оранжев цвят<br>- Лумбална настройка на предните седалки | PAH     | -       | 1 413,- | -       |
|   | <b>Дизайн пакет "Bamboo Garden Green"</b><br><i>(Невъзможно в комбинация с пакет R-Line и екстериорни цветове Dark Petrol 5M5M, Flash Red D8D8, Pale Copper J7J7, Reef Blue 0A0A и Energetic Orange 4M4M. Само в комбинация с интериорен цвят DL)</i><br>- Алуминиеви джанти "Manila" 6.5Jx17 в черно, с повърхност в Bamboo Garden Green, секретни болтове и гуми 205/55 R17<br>- Тапицерия текстил, десен "Diag"<br>- Спортни - комфортни предни седалки<br>- Затъмнени задни стъкла<br>- Декорация за арматурното табло "Transition" в черно / сиво<br>- Странични огледала в контрастен зелен цвят<br>- Лумбална настройка на предните седалки              | PAI     | -       | 1 413,- | -       |
|   | <b>Дизайн пакет "Black"</b><br><i>(Само в комбинация с интериорен цвят UL. Невъзможно в комбинация с пакет R-Line и други алуминиеви джанти.)</i><br>- Алуминиеви джанти "Köln" 7Jx18 в черно, с гланцирана повърхност, секретни болтове и гуми 215/45 R18<br>- Тапицерия текстил, десен "Diag"<br>- Спортни - комфортни предни седалки<br>- Затъмнени задни стъкла<br>- Декорация за арматурното табло "Transition"<br>- Странични огледала в контрастен черен цвят<br>- Лумбална настройка на предните седалки  | PAD     | -       | -       | 1 235,- |

|                   |  |     |         |         |         |
|-------------------|--|-----|---------|---------|---------|
|                   | <p><b>Дизайн пакет "Energetic Orange"</b><br/> <i>(Невъзможно в комбинация с пакет R-Line, други алуминиеви джанти и екстериорни цветове Dark Petrol 5M5M, Flash Red D8D8, Makena Turkish 0Z0Z, Pale Copper J7J7 и Reef Blue 0A0A. Само в комбинация с интериорен цвят GL)</i></p> <ul style="list-style-type: none"> <li>- Алуминиеви джанти "Köln" 7Jx18 в черно, с повърхност в Hot Orange, секретни болтове и гуми 215/45 R18</li> <li>- Тапицерия текстил, десен "Diag"</li> <li>- Спортни - комфортни предни седалки</li> <li>- Затъмнени задни стъкла</li> <li>- Декорация за арматурното табло "Transition"</li> <li>- Странични огледала в контрастен оранжев цвят</li> <li>- Лумбална настройка на предните седалки</li> </ul> <p><b>Дизайн пакет "Bamboo Garden Green"</b><br/> <i>(Невъзможно в комбинация с пакет R-Line и екстериорни цветове Dark Petrol 5M5M, Flash Red D8D8, Pale Copper J7J7, Reef Blue 0A0A и Energetic Orange 4M4M. Само в комбинация с интериорен цвят DL)</i></p> <ul style="list-style-type: none"> <li>- Алуминиеви джанти "Köln" 7Jx18 в черно, с повърхност в Bamboo Garden Green, секретни болтове и гуми 215/45 R18</li> <li>- Тапицерия текстил, десен "Diag"</li> <li>- Спортни - комфортни предни седалки</li> <li>- Затъмнени задни стъкла</li> <li>- Декорация за арматурното табло "Transition"</li> <li>- Странични огледала в контрастен зелен цвят</li> <li>- Лумбална настройка на предните седалки</li> </ul> | PAE | -       | -       | 1 235,- |
| Огледала          | Електрическо прибиране на страничните огледала, с автоматично спускане на дясното външно огледало  | 6YD | -       | 304,-   | 304,-   |
| Климатизация      | Автоматична климатична инсталация "Climatronic"  | PH3 | 673,-   | 673,-   | 673,-   |
| Аудио и навигация | <p><b>Радио "Ready 2 Discover", 6 високоговорителя</b> <i>(За автомобили, произведени след 30 КС 2020 г.)</i></p> <ul style="list-style-type: none"> <li>- Мултифункционален кондензаторен цветен 8" (20.3 см) сензорен дисплей, със сензори за близост</li> <li>- Възможност за активация на функция за навигация</li> </ul>  | RBB | 763,-   | 763,-   | 763,-   |
|                   | <p><b>Радионавигационна система "Discover Media", 6 високоговорителя</b> <i>(За автомобили, произведени след 30 КС 2020 г.)</i></p> <ul style="list-style-type: none"> <li>- Мултифункционален кондензаторен цветен 8" (20.3 см) сензорен дисплей, със сензори за близост</li> <li>- Възможност за избор между три маршрута - бърз, кратък и икономичен</li> </ul>   | RBD | 1 812,- | 1 812,- | 1 812,- |
|                   | <p><b>Радионавигационна система "Discover Pro", 6 високоговорителя</b> <i>(За автомобили, произведени след 30 КС 2020 г.)</i><br/> <i>(Само в комбинация с We Connect за 3 години - б.д.)</i></p> <ul style="list-style-type: none"> <li>- Мултифункционален кондензаторен цветен 9,2" (23.3 см) сензорен дисплей, със сензори за близост</li> <li>- Система за разпознаване на пътните знаци</li> <li>- Навигационни данни за Европа, запаменети на твърдия диск</li> <li>- Гласово въвеждане на навигационни и радиокоманди</li> <li>- App Connect Wireless</li> </ul>   | RCB | -       | 3 759,- | 3 759,- |
|                   | <p><b>Радио CD MP3-плейър "Composition Media", 6 високоговорителя</b> <i>(За автомобили, произведени преди 30 к.с. 2020г.)</i></p> <ul style="list-style-type: none"> <li>- Мултифункционален кондензаторен цветен 8" (20.3 см) сензорен дисплей, със сензори за близост</li> <li>- iPod/iPhone съвместим USB вход вкл. мултимедийна бокса AUX IN</li> <li>- Подготовка за автотелефон (Hands Free Set) - Bluetooth връзки</li> <li>- Управление и изобразяване на данните от телефона чрез мултифункционалния дисплей</li> <li>- Слот за SD карта памет</li> </ul>  | ZEA | 416,-   | 416,-   | 416,-   |
|                   | <p><b>Навигационна система "Discover Media" с Volkswagen Media control</b> <i>(За автомобили, произведени преди 30 к.с. 2020г.)</i><br/> <i>(Само в комбинация с радиосистема "Composition Media" и Carstick YOJ. Задължително се поръчват кодове TRE и YOW- б.д.)</i></p> <ul style="list-style-type: none"> <li>- Възможност за избор между три маршрута - бърз, кратък и икономичен</li> <li>- Втори слот за SD карта памет</li> <li>- SD карта памет с навигационни данни за Европа</li> </ul>   | PND | 1 010,- | 1 010,- | 1 010,- |

|                                  |   |                |              |                |                |
|----------------------------------|---|----------------|--------------|----------------|----------------|
|                                  | <b>4 допълнителни високоговорителя</b> (Невъзможно в комбинация с Ready 2 Discover, Discover Media и Discover Pro)  | <b>8RL</b>     | <b>214,-</b> | <b>214,-</b>   | <b>214,-</b>   |
|                                  | <b>Управление на радиосистемата чрез гласови команди</b> (Само в комбинация с Ready 2 Discover или Discover Media. Серия при Discover Pro.)   | <b>QH1</b>     | <b>402,-</b> | <b>402,-</b>   | <b>402,-</b>   |
|                                  | <b>App-Connect</b> (Само в комбинация с Ready 2 Discover или Discover Media.)   | <b>9WT</b>     | <b>402,-</b> | <b>402,-</b>   | <b>402,-</b>   |
|                                  | <b>App-Connect Wireless</b> (Само в комбинация с Ready 2 Discover или Discover Media. Серия при Discover Pro.)  | <b>9WJ</b>     | <b>402,-</b> | <b>402,-</b>   | <b>402,-</b>   |
|                                  | <b>Озвучителна система "beats"</b> (Само в комбинация в комбинация с Ready 2 Discover, Discover Media и Discover Pro.)<br>- 6 високоговорителя, 8-канален дигитален усилвател, Subwoofer, 300 вата обща мощност<br>- 8-канален дигитален усилвател<br>- Subwoofer<br>- 300 вата обща мощност  | <b>9VG</b>     | <b>-</b>     | <b>889,-</b>   | <b>889,-</b>   |
|                                  | <b>Active Info Display</b> (Само в комбинация в комбинация с Ready 2 Discover, Discover Media и Discover Pro.)  | <b>9S0</b>     | <b>-</b>     | <b>703,-</b>   | <b>703,-</b>   |
| <b>Телефони и мултимедия</b>     | <b>Подготовка за автотелефон "Comfort" (Hands Free Set) с индуктивно зареждане</b>  | <b>9IJ</b>     | <b>-</b>     | <b>836,-</b>   | <b>836,-</b>   |
| <b>Car Net</b>                   | <b>"We Connect" за период от 3 години</b><br>(Само в комбинация с Discover Pro)<br>(За използване на Car-Net услугите е необходим телефон с Bluetooth remote SIM access Profile (rSAP) или SIM карта за телефон и пренос на данни. Вашият мобилен телефон с достъп до интернет трябва да може да създава персонална WLAN точка за достъп. Регистрацията на вашия автомобил на <a href="http://www.volkswagen.com/Car-Net">www.volkswagen.com/Car-Net</a> трябва да стане в рамките на 90 дни от приемане на автомобила. Car-Net услугите са на ваше разположение само при действащ договор за мобилни услуги между вас и вашия мобилен оператор или при сключването на отделен такъв и само в рамките на покритието на съответната мобилна мрежа. Получаването на пакети данни от интернет може да е свързано с допълнителни разходи в зависимост от съответната тарифа и особено в чужбина (напр. такси за роуминг). Поради големия обмен на данни, който може да се получи при използване на Car-Net услугите, се препоръчва договорът за мобилни услуги да бъде с фиксирана месечна такса. В различните държави достъпът до Car-Net услугите може да се различава. Повече информация можете да получите на <a href="http://www.volkswagen.com/Car-Net">www.volkswagen.com/Car-Net</a> .) | <b>YOS</b>     | <b>-</b>     | <b>б.д.</b>    | <b>б.д.</b>    |
| <b>Волани</b>                    | <b>Мултифункционален волан</b>  | <b>2FB</b>     | <b>295,-</b> | <b>●</b>       | <b>-</b>       |
|                                  | <b>Мултифункционален кожен волан, кожена ръкохватка на скоростния лост и ръчната спирачка</b>   | <b>PU2</b>     | <b>-</b>     | <b>304,-</b>   | <b>●</b>       |
|                                  | <b>Мултифункционален кожен волан с типтроник управление, кожена ръкохватка на скоростния лост и ръчната спирачка</b><br>(Само при модели с DSG.)  | <b>PU3</b>     | <b>-</b>     | <b>436,-</b>   | <b>135,-</b>   |
| <b>Асистиращи водача системи</b> | <b>Система за разпознаване на умората</b>   | <b>EM1</b>     | <b>127,-</b> | <b>127,-</b>   | <b>●</b>       |
|                                  | <b>Проактивна защита на пътниците</b>   | <b>PES</b>     | <b>281,-</b> | <b>281,-</b>   | <b>281,-</b>   |
|                                  | <b>Камера при движение на заден ход "Rear View"</b> (Само в комбинация в комбинация с Ready 2 Discover, Discover Media и Discover Pro.)   | <b>KA1</b>     | <b>-</b>     | <b>501,-</b>   | <b>501,-</b>   |
|                                  | <b>Сензор за мъртвата зона и Асистент за излизане от паркомъсто</b>   | <b>7Y9</b>     | <b>571,-</b> | <b>571,-</b>   | <b>571,-</b>   |
|                                  | <b>Парк - пилот, преден и заден с акустичен сигнал</b>  | <b>7X2</b>     | <b>881,-</b> | <b>881,-</b>   | <b>881,-</b>   |
|                                  | <b>Система за самопаркиране "Park Assist"</b>   | <b>7X5</b>     | <b>-</b>     | <b>1 145,-</b> | <b>1 145,-</b> |
|                                  | <b>Система за самопаркиране "Park Assist" в комбинация с R-Line пакет</b>   | <b>7X5/WI*</b> | <b>-</b>     | <b>262,-</b>   | <b>262,-</b>   |
|                                  | <b>Система за автоматичен контрол на дистанцията ACC (Adaptive Cruise Control) до 210 км./ч. и система за наблюдение на зоната пред автомобила "Front Assist" с вкл. функция за аварийно спиране в градски условия "City Emergency Brake"</b><br>(При ниво на оборудване T-Cross само в комбинация с мултифункционален волан.)<br>- За модели с DSG вкл. функция "stop&go"  | <b>PF2</b>     | <b>450,-</b> | <b>450,-</b>   | <b>●</b>       |
|                                  | <b>Асистент за регулиране на дългите светлини "Light Assist"</b><br>(Системата позволява автоматично да се превключва от дълги на къси светлини, в случай че има насрещно движещи се пътни превозни средства. При активирана система функцията се включва при скорост над 60 км/ч.)   | <b>8G1</b>     | <b>-</b>     | <b>273,-</b>   | <b>273,-</b>   |
| <b>Заклучване</b>                | <b>Безконтактно централно заключване и запалване "Keyless Access"</b> (В комбинация с алармена система се поръчва код 4F2)  | <b>4I3</b>     | <b>-</b>     | <b>670,-</b>   | <b>670,-</b>   |
| <b>Свелина и видимост</b>        | <b>Свелина и видимост</b><br>- Автоматично затъмняване на огледалото за обратно виждане<br>- Сензор за дъжд   | <b>PLA</b>     | <b>231,-</b> | <b>231,-</b>   | <b>231,-</b>   |
| <b>Рейки</b>                     | <b>Рейки на покрива, черни</b>  | <b>3S2</b>     | <b>321,-</b> | <b>●</b>       | <b>-</b>       |



|               |   |         |         |         |         |
|---------------|---|---------|---------|---------|---------|
| Седалки       | <b>Пакет "Седалки"</b><br>- Регулиране на предните седалки по височина<br>- Лумбална настройка на предните седалки<br>- Отделение за вещи под предната дясна седалка  | PK1     | 428,-   | -       | -       |
|               | <b>Лумбална настройка на предните седалки</b>   | 7P4     | -       | 214,-   | 214,-   |
| Фарове        | <b>Фарове за мъгла с допълнително осветление в завой</b>  | 8WH     | 340,-   | 340,-   | ●       |
|               | <b>LED фарове за къси и дълги светлини</b><br>- Динамично регулиране височината на фаровете<br>- Фарове за мъгла с допълнително осветление в завой  | WLL     | -       | 2 096,- | ●       |
|               | <b>LED фарове за къси и дълги светлини в комбинация с R-Line пакет</b>  | WLL/WI* | -       | 1 761,- | -       |
| Зимни пакети  | <b>Зимен пакет</b><br>- Отопление на предните седалки<br>- Датчик за нивото на течността за измиване на фаровете<br>- Отопляеми дюзи на предното стъкло   | WW1     | 591,-   | 591,-   | 591,-   |
|               | <b>Гуми и джанти</b>  |         |         |         |         |
| Гуми и джанти | <b>Алуминиеви джанти "Rochester" 6Jx16 в черно, с гланцирана повърхност, със секретни болтове и гуми 205/60 R16</b>   | PJI     | 1 078,- | 256,-   | -       |
|               | <b>Алуминиеви джанти "Bangalore" 6.5Jx17 със секретни болтове и гуми 205/55 R17</b>   | PJJ     | -       | 869,-   | 256,-   |
|               | <b>Алуминиеви джанти "Manila" 6.5Jx17 в черно, с гланцирана повърхност, със секретни болтове и гуми 205/55 R17</b>  | PJK     | -       | 869,-   | 256,-   |
|               | <b>Алуминиеви джанти "Köln" 7Jx18 в черно, с гланцирана повърхност със секретни болтове и гуми 215/45 R18</b>   | PJG     | -       | -       | 869,-   |
| Окачване      | <b>Избор на профил на шофиране с вкл. Есо-функция</b><br>- Възможност за избор между три профила на шофиране - "Есо", "Нормален" и "Спортен"  | PDE     | -       | 239,-   | 239,-   |
|               | <b>Теглич</b>   | 1D2     | 1 387,- | 1 387,- | 1 387,- |
| Теглич        | <b>Теглич, демонтируем</b> (Само в комбинация с Park Pilot или Park Assist - 7X2/7X5)   | 4KF     | 340,-   | 340,-   | 340,-   |
| Стъкла        | <b>Затъмнени задни стъкла</b>   | 0TD     | 189,-   | 189,-   | ●       |
| Стелки        | <b>Текстилни стелки отпред и отзад</b>  | WD1     | 537,-   | 537,-   | 537,-   |
| Аларма        | <b>Алармена система с обемен датчик</b>   |         |         |         |         |
| Volkswagen R  | <b>Алуминиеви джанти "Sebring" 6.5Jx17 Volkswagen R в Grey Metallic със секретни болтове и гуми 205/55 R17</b>  | PJ3     | -       | 1 069,- | 456,-   |
|               | <b>Алуминиеви джанти "Nevada" 7Jx18 Volkswagen R в черно със секретни болтове и гуми 215/45 R18</b>   | PJ2     | -       | -       | 1 069,- |
|               | <b>Пакет R-Line Exterieur</b> (Невъзможно в комбинация с екстериорни цветове Urano Grey 5K5K, Black A1A1, Flash Red D8D8 и Dark Petrol 5M5M.)<br>- Брони в R-дизайн<br>- Парк-пилот преден и заден, с акустичен сигнал<br>- Фарове за мъгла с допълнително осветление в завой   | WIE     | -       | 2 909,- | 2 569,- |
|               | <b>Пакет "R-Line" за модели с механична трансмисия</b><br><i>(За ниво на оборудване Life само в комбинация с Алуминиеви джанти "Sebring" 6.5Jx17 Volkswagen R - PJ1. За ниво на оборудване Style само в комбинация с Алуминиеви джанти "Nevada" 7Jx18 Volkswagen R - PJ2. (Само в комбинация в комбинация с Ready 2 Discover, Discover Media и Discover Pro и интериорен цвят ОК. Невъзможно в комбинация с екстериорни цветове Urano Grey 5K5K, Black A1A1, Flash Red D8D8 и Dark Petrol 5M5M)</i><br>- Брони в R-дизайн<br>- Фарове за мъгла с допълнително осветление в завой<br>- Тапицерия в текстил, дизайн Carbon Flag<br>- Декорация за арматурното табло R-Line<br>- Декоративни лайстни на праговете R-Line | WII     | -       | 5 265,- | 3 768,- |
|               |   |         |         |         |         |

- Спортни- комфортни предни седалки
- Парк-пилот преден и заден, с акустичен сигнал
- Амбиентно осветление
- Вътрешно осветление с функция "Забавяне", две LED-светлини за четене отпред и две-отзад
- Педали с покритие от благородна стомана
- Мултифункционален кожен спортен волан в R-дизайн и кожена ръкохватка на скоростния лост
- Текстилни стелки отпред и отзад
- Тапицерия на тавана в черно

**Пакет "R-Line" за модели с автоматична трансмисия**

*(За ниво на оборудване Life само в комбинация с Алуминиеви джанти "Sebring" 6.5Jx17 Volkswagen R - PJ1. За ниво на оборудване Style само в комбинация с Алуминиеви джанти "Nevada" 7Jx18 Volkswagen R - PJ2. (Само в комбинация в комбинация с Ready 2 Discover, Discover Media и Discover Pro и интериорен цвят ОК. Невъзможно в комбинация с екстериорни цветове Urano Grey 5K5K, Black A1A1, Flash Red D8D8 и Dark Petrol 5M5M)*

- Брони в R-дизайн
- Фарове за мъгла с допълнително осветление в завой
- Тапицерия в текстил, дизайн Carbon Flag
- Декорация за арматурното табло R-Line
- Декоративни лайстни на праговете R-Line
- Спортни- комфортни предни седалки
- Парк-пилот преден и заден, с акустичен сигнал
- Амбиентно осветление
- Вътрешно осветление с функция "Забавяне", две LED-светлини за четене отпред и две-отзад
- Педали с покритие от благородна стомана
- Мултифункционален кожен спортен волан с типтроник в R-дизайн и кожена ръкохватка на скоростния лост
- Текстилни стелки отпред и отзад
- Тапицерия на тавана в черно

WII

-

5 397,-

3 897,-

## Лакови покрития.

|              |  | Код  | T-Cross | Life    | Style   |
|--------------|--|------|---------|---------|---------|
| Универсален  | Сив / Urano Grey (В комбинация с интериорни цветове EL, UL, FL страничните огледала са в цвят Black A1A1)        | 5K5K | б.д.    | б.д.    | б.д.    |
|              | Червен / Flash Red   | D8D8 | 369,-   | 369,-   | 369,-   |
|              | Бял / Pure White   | 0Q0Q | 369,-   | 369,-   | 369,-   |
| Металик      | Сив / Reflex Silver Metallic   | 8E8E | 889,-   | 889,-   | 889,-   |
|              | Сив / Limestone Grey Metallic  | Z1Z1 | 889,-   | 889,-   | 889,-   |
|              | Син / Reef Blue  | 0A0A | 889,-   | 889,-   | 889,-   |
|              | Оранжев / Energetic Orange   | 4M4M | 929,-   | 929,-   | 929,-   |
|              | Зелен / Makena Turkish   | 0Z0Z | 1 154,- | 1 154,- | 1 154,- |
| Перлен ефект | Черен / Deep Black (В комбинация с интериорни цветове EL, UL, FL и ОК страничните огледала са в цвят Black A1A1) | 2T2T | 889,-   | 889,-   | 889,-   |

## Тапицерии.

| Материал | Десен           | Интериор        | Седалки / Табло / Подово покритие / Таван                         | Код | T-Cross | Life | Style |
|----------|-----------------|-----------------|---|-----|---------|------|-------|
| Текстил  | "Basket"        | черен           | TitaniumBlack/TitaniumBlack/Black/Ceramique                       | EL  | ●       |      |       |
|          | "Triangle Ties" | черен - сив     | TitaniumBlack-Grey/TitaniumBlack/Black/Ceramique                  | UL  |         | ●    |       |
|          | "Hexalink"      | сив             | FlanellGrey/Anthracite-Flanell Grey/Flanell Grey/Ceramique        | FL  |         |      | ●     |
|          | "Diag"          | черен - сив     | TitaniumBlack-Grey/TitaniumBlack/Black/Ceramique                  | UL  |         | ○    | ○     |
|          | "Diag"          | черен - оранжев | TitaniumBlack-EnergeticOrange/TitaniumBlack/Black/Ceramique       | GL  |         | ○    | ○     |
|          | "Diag"          | черен - зелен   | Black-Green/Black/Black/Ceramique                                 | DL  |         | ○    | ○     |
| R-Line   | "Carbon Flag"   | сив - черен     | FlintGrey-TitaniumBlack/TitaniumBlack/TitaniumBlack/TitaniumBlack | OK  |         | ○    | ○     |

● - серийно оборудване, ○ - допълнително оборудване, б.д. - без доплащане, "-" - не се предлага, н.д. - няма данни

Възможни са ограничения, зависимости и комбинации, както и изменения на същите, които не са отразени в настоящата ценова листа. Възможно е да има ограничено използване на дадени функционалности на аудио и навигационните системи на територията на Република България. За повече информация, моля свържете се с вашия Volkswagen дилър.

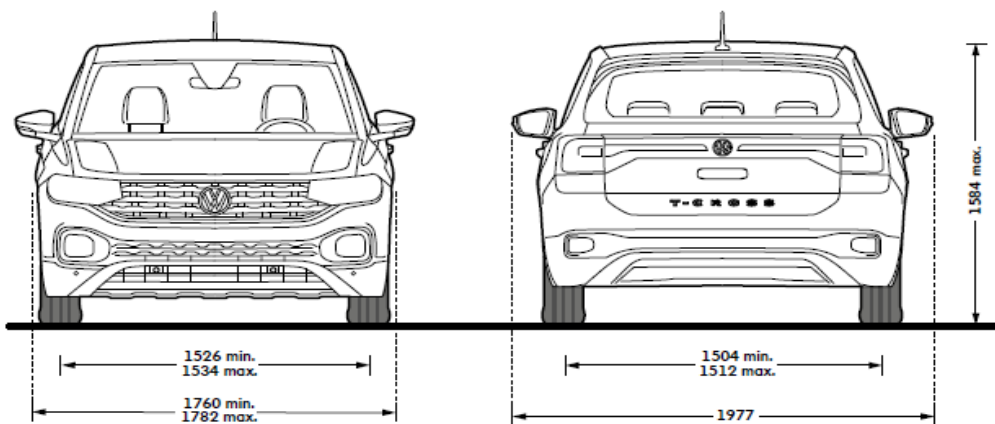
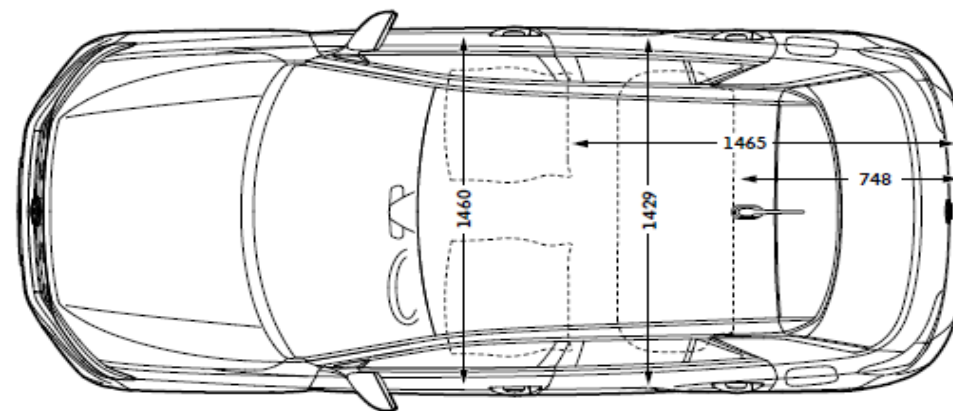
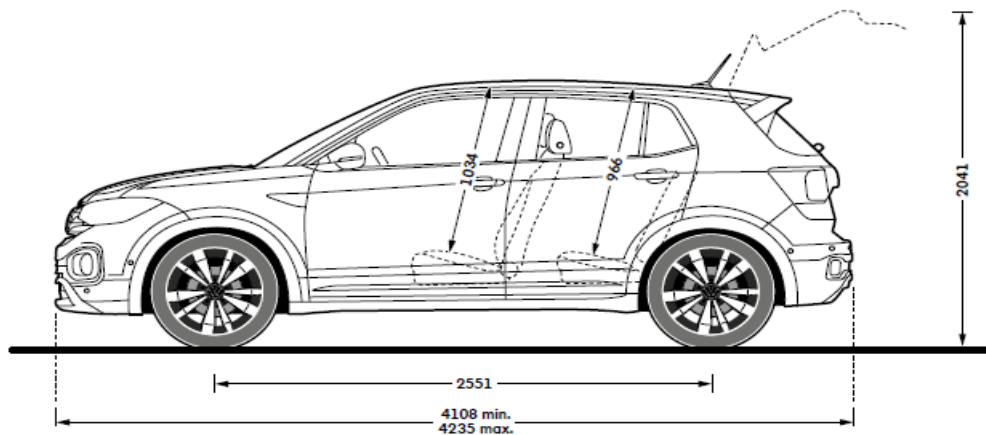
## Технически характеристики.

| Бензинови двигатели | Мощност (кВт/к.с.) | Брой предавки,с коростна кутия |               | Работен обем (см <sup>3</sup> ) | Макс. въртящ момент (Нм/об.) | Разход на гориво (л./100км) / комбиниран | CO2 емисии (гр./км) комбинирани | Клас енергийна ефективност | Макс. скорост (км/ч) | Ускорение 0-100 км/ч (сек.) | Тегло, празен, (кг) <sup>1)</sup> | Тегло, пълен (кг) | Полезен товар (кг) <sup>2)</sup> |
|---------------------|--------------------|--------------------------------|---------------|---------------------------------|------------------------------|--|---------------------------------|----------------------------|----------------------|-----------------------------|-----------------------------------|-------------------|----------------------------------|
|                     |                    | Брой цилиндри                  | Брой цилиндри |                                 |                              |  |                                 |                            |                      |                             |                                   |                   |                                  |
| 1.0 TSI OPF         | 81/110             | 6MT                            | 3             | 999                             | 200/2000-3000                | 5.7-5.8                                  | 130-131                         | B                          | 189                  | 9.9                         | 1277                              | 1750              | 440 - 548                        |
| 1.0 TSI OPF DSG     | 81/110             | 7DSG                           | 3             | 999                             | 200/2000-3000                | 6.3-6.4                                  | 144-145                         | B                          | 189                  | 10.4                        | 1298.0                            | 1770.0            | 438 - 547                        |
| 1.5 TSI OPF DSG     | 110/150            | 7DSG                           | 4             | 1498                            | 250/1500-3500                | 5.9                                      | 135                             | B                          | 200                  | 8.5                         | 1330                              | 1790              | 435 - 535                        |
| Дизелови двигатели  | Мощност (кВт/к.с.) | Брой предавки,с коростна кутия |               | Работен обем (см <sup>3</sup> ) | Макс. въртящ момент (Нм/об.) | Разход на гориво (л./100км) / комбиниран | CO2 емисии (гр./км) комбинирани | Клас енергийна ефективност | Макс. скорост (км/ч) | Ускорение 0-100 км/ч (сек.) | Тегло, празен, (кг) <sup>1)</sup> | Тегло, пълен (кг) | Полезен товар (кг) <sup>2)</sup> |
|                     |                    | Брой цилиндри                  | Брой цилиндри |                                 |                              |  |                                 |                            |                      |                             |                                   |                   |                                  |
| 1.6 TDI SCR DSG *   | 70/95              | 7DSG                           | 4             | 1598                            | 250/1500-2500                | 5.5                                      | 144                             | A                          | 180                  | 12.5                        | 1390                              | 1860              | 441 - 545                        |

\* Двигателят не може да бъде поръчан. Предлагаат се само складови автомобили.

# Размери.

T-Cross



|                         |            |
|-------------------------|------------|
| Дължина / мм            | 4108/ 4235 |
| Ширина / с огледала, мм | 1782       |
| Височина, мм            | 1584       |
| Междусие, мм            | 2551       |
| Диаметър на завой, мм   | 10 600     |
| Вмест. на резервоара, л | 40         |
| Обем на багажника, л**  | 455        |

Чертежите на автомобилите не са изпълнени в мащаб.

\* Стойността е отчетена при ненатоварен автомобил съгласно DIN70020, в зависимост от оборудването същата може да се различава.

\*\* Измерване съгласно ISO 3832 с правоъгълен паралелепипед 200x100x50 мм дължина на канта